



1. Kompetensi

Dengan mengikuti perkuliahan praktek, diharapkan mahasiswa memiliki kedisiplinan, tanggung jawab dan dapat berinteraksi dengan dosen dan mahasiswa lain dalam memahami Shift Register.

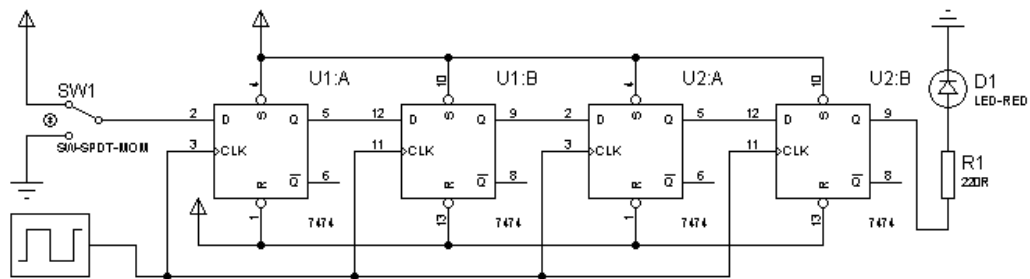
2. Sub Kompetensi

Dengan mengikuti perkuliahan praktek, diharapkan mahasiswa memiliki kedisiplinan, tanggung jawab dan dapat berinteraksi dengan dosen dan mahasiswa lain, dalam hal-hal berikut ini:

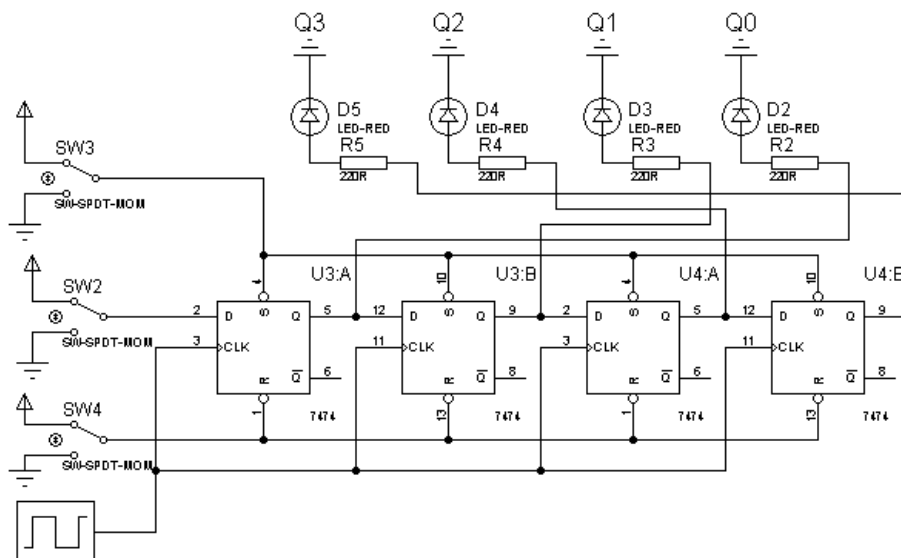
- memahami SISO
- memahami SIPO
- memahami PISO
- memahami PIPO
- memahami ring counter
- memahami johnson counter
- membuat rangkaian register dengan berbagai IC register

3. Langkah Kerja

- Buatlah kelima gambar rangkaian berikut ini!

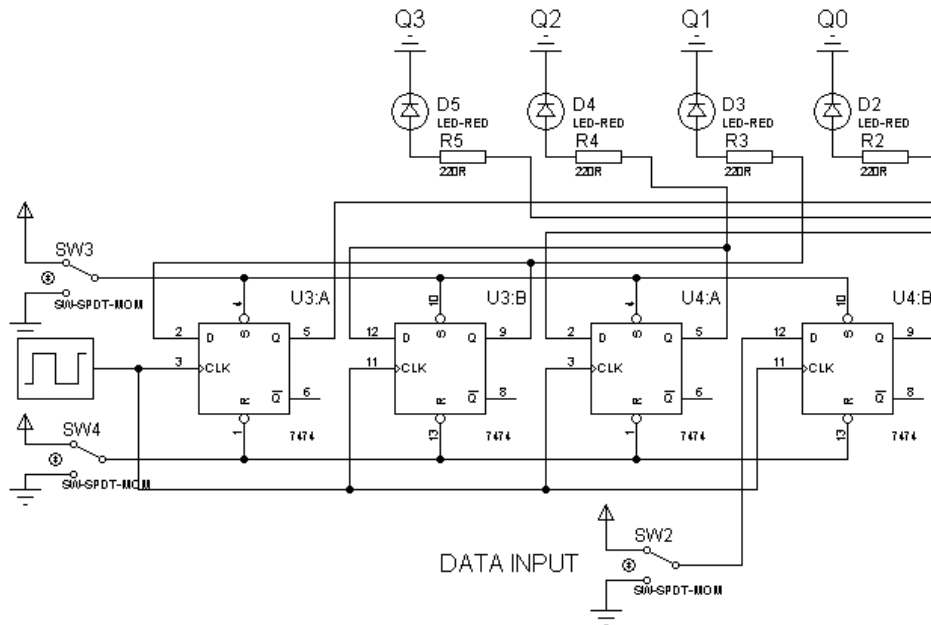


Gambar1. Rangkaian register SISO

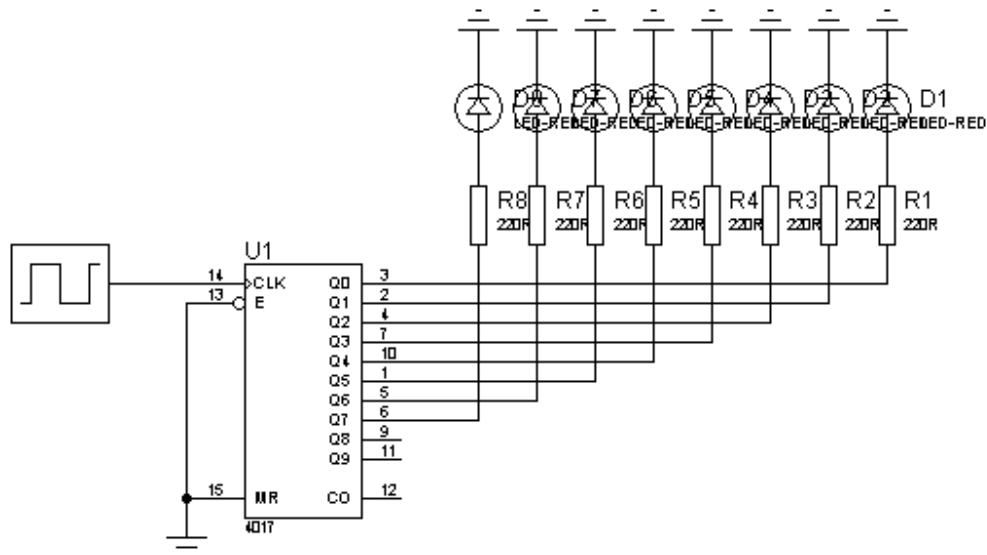




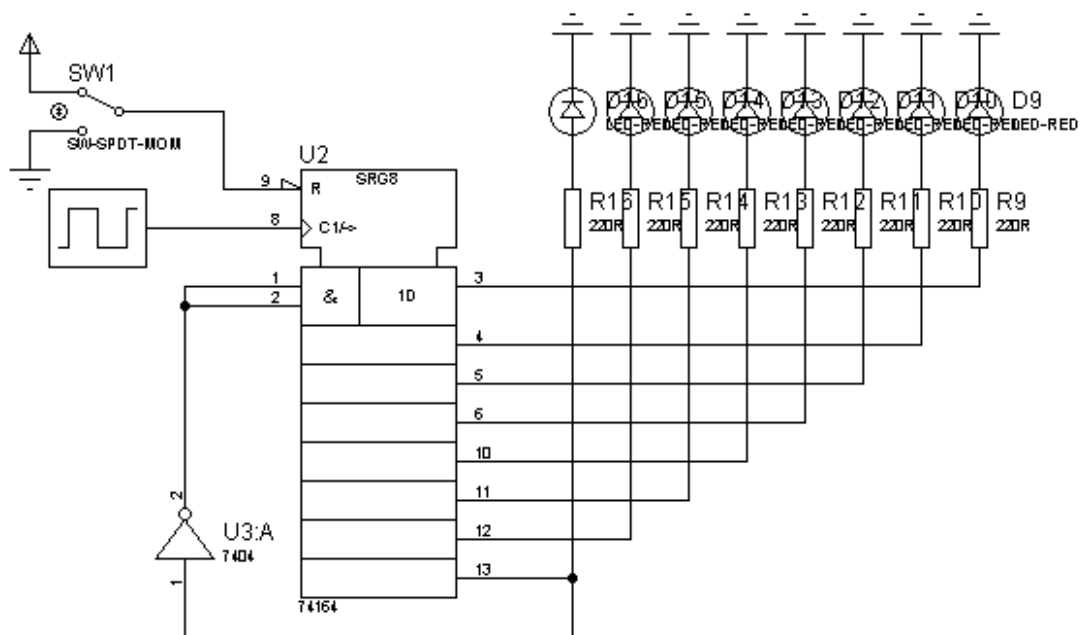
Gambar2. Rangkaian register SIPO (kiri)



Gambar3. Rangkaian register SIPO (kanan)



Gambar4. Rangkaian ring counter



Gambar5. Rangkaian johnson counter

- b. Dari kelima rangkaian tersebut buatlah tabel kebenaran yang menunjukkan pergeseran data! Perhatikan jenis clock (low/high), lalu jelaskan pengaruhnya!

TUGAS DIRUMAH!

1. Buatlah agar setelah data terakhir terdapat pergantian data untuk gambar rangkaian 2 dan 3 (1111000011110000, dst)!
2. Buatlah rangkaian register dan analisa tabel kebenaran (pergeseran datanya)!
 - a. PIPO untuk register buffer dan register buffer terkendali dengan IC pembentuk 74774 dan 74173
 - b. PISO dengan IC pembentuk 7474 atau 7476
3. Amati rangkaian penyusun IC 74164! Berikan deskripsi analisa anda!
4. Bagaimana pengaplikasian register dalam kondisi riil?