



**FAKULTAS TEKNIK
UNIVERSITAS NEGERI YOGYAKARTA**

LAB SHEET TEKNIK DIGITAL

Semester 3

LS 10 : ADC & DAC

4 X 60 Menit

No. LST/EKO/DEL 214/10

Revisi 03b

Tgl : 10 Mei 2010

Hal 1 dari 10

A. Kompetensi

Memahami cara kerja ADC (*Analog to Digital Converter*) dan DAC (*Digital to Analog Converter*)

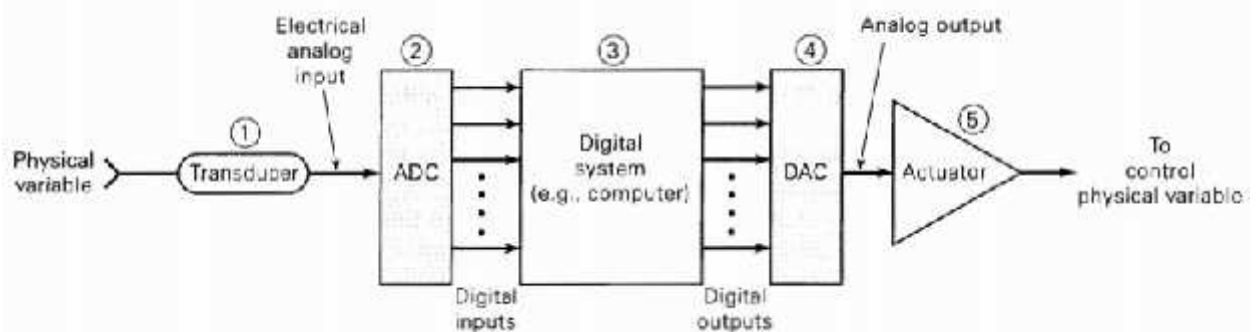
B. Sub Kompetensi

1. Memahami cara kerja dan bisa menggunakan rangkaian ADC
2. Memahami cara kerja dan bisa menggunakan rangkaian DAC

C. Dasar Teori

1. Antarmuka ke Dunia Analog

Kebanyakan variable fisik pada dasarnya bersifat analog, yaitu dapat mempunyai nilai berapapun dalam sebuah jangkauan kontinyu dari nilai-nilai. Misalnya tegangan listrik, temperatur, tekanan, intensitas cahaya, dan lain-lain. Ketika sebuah sistem digital seperti komputer digunakan untuk memantau dan/atau mengendalikan sebuah proses fisik, kita harus menangani perbedaan antara sifat digital dari komputer dan sifat analog dari variabel proses. Gambar 1 memperlihatkan lima komponen yang terlibat ketika sebuah komputer digunakan untuk memantau dan mengendalikan sebuah variabel fisik analog.



Gambar 1. Penggunaan ADC dan DAC dalam Sistem Digital.

Berikut adalah penjelasan komponen-komponen yang terlibat.

- a. **Tranduser**. Variabel fisik biasanya merupakan kuantitas non-elektrik. Sebuah **tranduser** adalah sebuah piranti yang mengubah variabel fisik ke sebuah variabel elektrik. Contoh tranduser misalnya thermistor, tachometer, tranduser tekanan, photodiode, dan lain-lain. Keluaran elektrik tranduser adalah arus atau tegangan yang besarnya proporsional dengan variabel fisik yang dipantau.

Sebagai contoh, variabel fisik yang dipantau adalah suhu air dalam sebuah tangki besar yang mempunyai masukan dari pipa air dingin dan pipa air panas. Suhu air pada sebuah tangki berkisar antara 80 sampai 150° C, dan sebuah rangkaian thermistor akan menghasilkan keluaran tegangan yang berkisar antara 800 mV hingga 1500 mV.

- b. **Analog-to-digital Converter (ADC)**. Keluaran analog elektrik dari tranduser bertindak sebagai masukan analog ke ADC. ADC mengonversi masukan analog menjadi sebuah keluaran digital. Keluaran digital terdiri dari sejumlah bit yang mewakili nilai masukan analog.

Dibuat oleh :
HSP dan ACN

Dilarang memperbanyak sebagian atau seluruh isi dokumen
tanpa ijin tertulis dari Fakultas Teknik Universitas Negeri Yogyakarta

Diperiksa oleh :



**FAKULTAS TEKNIK
UNIVERSITAS NEGERI YOGYAKARTA**

LAB SHEET TEKNIK DIGITAL

Semester 3

LS 10 : ADC & DAC

4 X 60 Menit

No. LST/EKO/DEL 214/10

Revisi 03b

Tgl : 10 Mei 2010

Hal 2 dari 10

Misalnya, ADC akan mengubah nilai analog keluaran transduser yang berkisar dari 800-1500 mV menjadi nilai biner yang berkisar dari 0101000 (80_{10}) hingga 10010110 (150_{10}). Perhatikan bahwa keluaran biner dari ADC **proporsional** dengan tegangan analog masukan, sehingga setiap unit dari keluaran digital mewakili 10 mV.

c. **Komputer.** Representasi digital dari variabel proses ditransmisikan dari ADC ke komputer digital, yang akan menyimpan nilai digital dan mengolahnya sesuai dengan sebuah program yang dieksekusi. Program tersebut dapat melakukan perhitungan atau operasi yang lain terhadap representasi digital dari suhu air, untuk kemudian menghasilkan sebuah keluaran digital yang pada akhirnya akan digunakan untuk mengendalikan suhu.

d. **Digital-to-analog Converter (DAC).** Keluaran digital dari komputer dihubungkan dengan sebuah DAC, yang akan mengubah keluaran tersebut ke tegangan atau arus analog yang sebanding.

Contoh, komputer mungkin menghasilkan keluaran digital yang berkisar dari 00000000 hingga 11111111, yang akan dikonversi DAC menjadi tegangan yang berkisar dari 0 hingga 10 V.

e. **Aktuator.** Sinyal analog dari DAC sering dihubungkan dengan sebuah piranti atau rangkaian yang bertindak sebagai sebuah aktuator untuk mengendalikan variabel fisik. Pada contoh suhu air di atas, aktuator mungkin adalah katup yang dikendalikan secara elektrik, yang mengatur aliran air panas ke dalam tangki sesuai dengan tegangan analog dari DAC. Kecepatan aliran akan bervariasi sebanding dengan tegangan analog, misalnya 0 V akan membuat katup tertutup dan 10 V akan menghasilkan aliran maksimal.

2. Digital to Analog Converter

Karena kebanyakan metode konversi A/D menggunakan konversi D/A dalam proses konversinya, kita akan meninjau konversi D/A terlebih dahulu. DAC adalah suatu rangkaian elektronik yang berfungsi mengubah sinyal/data digital menjadi sinyal analog. Banyak sistem menerima data digital sebagai sinyal masukan dan kemudian mengubahnya menjadi tegangan atau arus analog. Data digital dapat disajikan dalam berbagai macam sandi/kode, yang paling lazim adalah dalam bentuk kode biner murni atau kode desimal dalam bentuk biner (*Binary Coded Desimal / BCD*).

Keluaran V_{out} dari suatu DAC n bit diberikan oleh rumus:

$$V_{out} = (a_{n-1} \times 2^{-1} + a_{n-2} \times 2^{-2} + \dots + a_0 \times 2^{-n}) \times V_{ref}$$

Koefisien-koefisien a di atas menggunakan kata biner, a = 1 atau 0, jika bit ke-n adalah 1 atau 0. Tegangan V_{ref} adalah tegangan acuan stabil yang digunakan dalam rangkaian. Bit paling berarti (*Most Significant Bit / MSB*) adalah bit yang bersesuaian dengan a_{n-1} , dan bobotnya adalah $V_{ref} / 2$, sedangkan bit paling tak berarti (*LSB*) bersesuaian dengan a_0 , dan bobotnya sama dengan $V_{ref} / (2^n)$.

Rangkaian DAC mempunyai banyak jenis dan tipe, salah satunya adalah DAC tipe tangga. Susunan tangga dalam rangkaian ini merupakan piranti pembagi arus, dan karena itu

Dibuat oleh :
HSP dan ACN

Dilarang memperbanyak sebagian atau seluruh isi dokumen
tanpa ijin tertulis dari Fakultas Teknik Universitas Negeri Yogyakarta

Diperiksa oleh :



**FAKULTAS TEKNIK
UNIVERSITAS NEGERI YOGYAKARTA**

LAB SHEET TEKNIK DIGITAL

Semester 3

LS 10 : ADC & DAC

4 X 60 Menit

No. LST/EKO/DEL 214/10

Revisi 03b

Tgl : 10 Mei 2010

Hal 3 dari 10

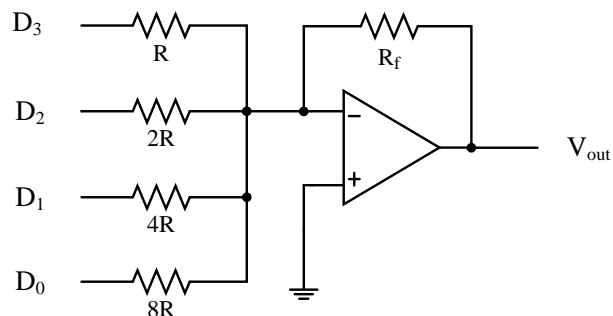
perbandingan hambatannya merupakan hal yang paling penting dari harga mutlaknya. Konfigurasi DAC tipe tangga adalah penguat jumlah, dengan R masukan yang naik 2^n kalinya.

$$V_{out} = -I \times R_f$$

$$= -(D_0/8R + D_1/4R + D_2/2R + D_3/R) \times V_{ref}$$

Logika digital diwujudkan dengan nilai tegangan $D_0, D_1, D_2, D_3 = 0$ Volt untuk logika "0" (*Low*) dan 5 Volt untuk logika "1" (*High*).

MSB

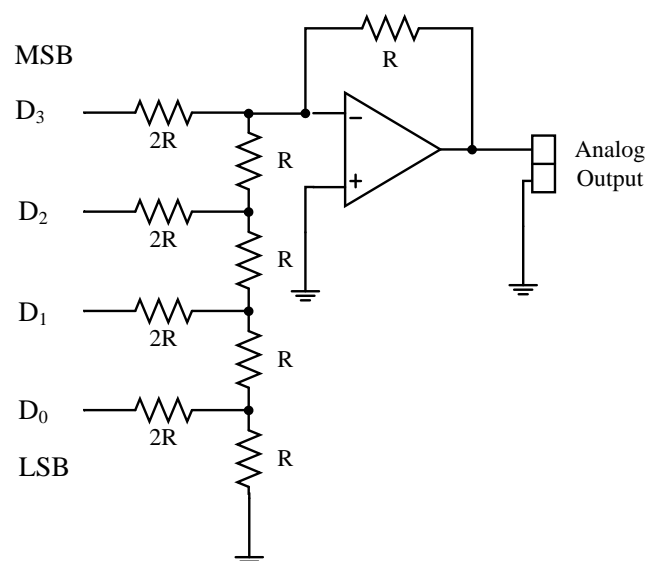


LSB

Gambar 2. DAC tipe tangga.

DAC yang lain adalah tipe R-2R seperti gambar berikut. Rangkaian DAC tipe ini lebih sederhana dan mudah dibangun karena nilai-nilai resistor yang digunakan dalam rangkaian hanya R dan 2R.

$$V_{out} = -(D_3/2 + D_2/4 + D_1/8 + D_0/16)$$



Gambar 3. DAC tipe R-2R dengan penguat Op-Amp



**FAKULTAS TEKNIK
UNIVERSITAS NEGERI YOGYAKARTA**

LAB SHEET TEKNIK DIGITAL

Semester 3

LS 10 : ADC & DAC

4 X 60 Menit

No. LST/EKO/DEL 214/10

Revisi 03b

Tgl : 10 Mei 2010

Hal 4 dari 10

3. Resolusi (*step size*)

Resolusi dari sebuah DAC didefinisikan sebagai perubahan keluaran analog yang paling kecil yang bisa terjadi sebagai hasil perubahan pada input digital. Resolusi juga disebut *step size*, karena mewakili besarnya perubahan di V_{out} seiring perubahan di masukan digital satu langkah demi langkah. Pada gambar di bawah ini, resolusi atau *step size* besarnya adalah 1 V. pada contoh tersebut, saat pencacah memberikan masukan 1111, maka keluaran DAC adalah 15 V, nilai ini disebut **keluaran skala-penuh** (*full-scale output*).

Dengan demikian keluaran analog dari sebuah DAC dapat dirumuskan sebagai:

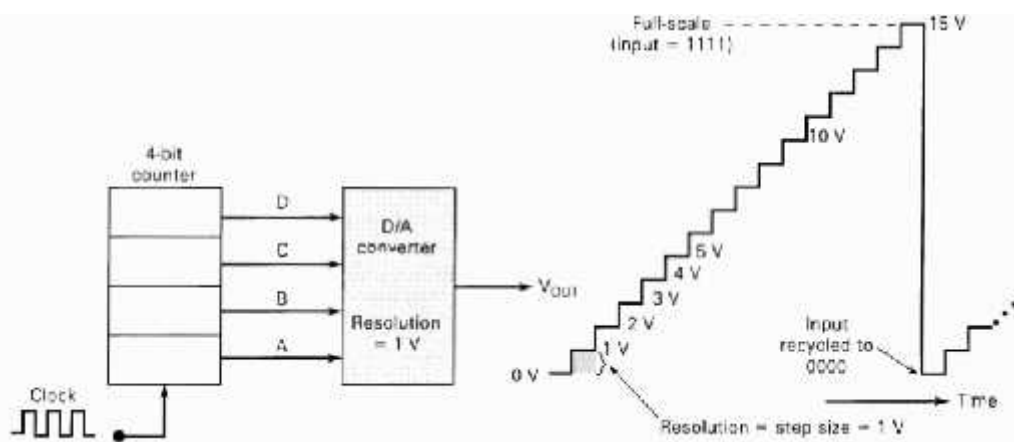
$$\text{keluaran analog} = \text{step size} \times \text{masukan digital}$$

Cara lain untuk menghitung resolusi atau *step size* dari sebuah DAC adalah:

$$\text{resolusi} = \frac{A_{fs}}{(2^n - 1)}$$

dengan A_{fs} adalah keluaran analog skala penuh dan n adalah cacah bit nilai digital.

Untuk ADC, pada dasarnya resolusi (*step size*) dapat dihitung dengan cara yang sama, hanya sinyal analog adalah masukan dan sinyal digital adalah keluaran.



Gambar 4. Keluaran dari DAC dengan masukan dari pencacah.

4. Analog to Digital Converter

ADC adalah sebuah perangkat elektronik yang dirancang untuk mengubah sinyal-sinyal atau informasi yang bersifat analog menjadi sinyal-sinyal digital. Ada beberapa cara untuk mengubah sinyal analog menjadi sinyal digital, yaitu :

- Successive approximation,
- Integration (single, dual, dan quad slope),
- Counter comparator dan servo,
- Parallel conversion,
- Windows comparator, dan lain lain.

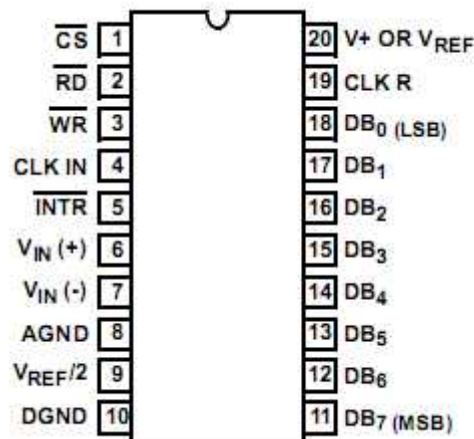


**FAKULTAS TEKNIK
UNIVERSITAS NEGERI YOGYAKARTA**

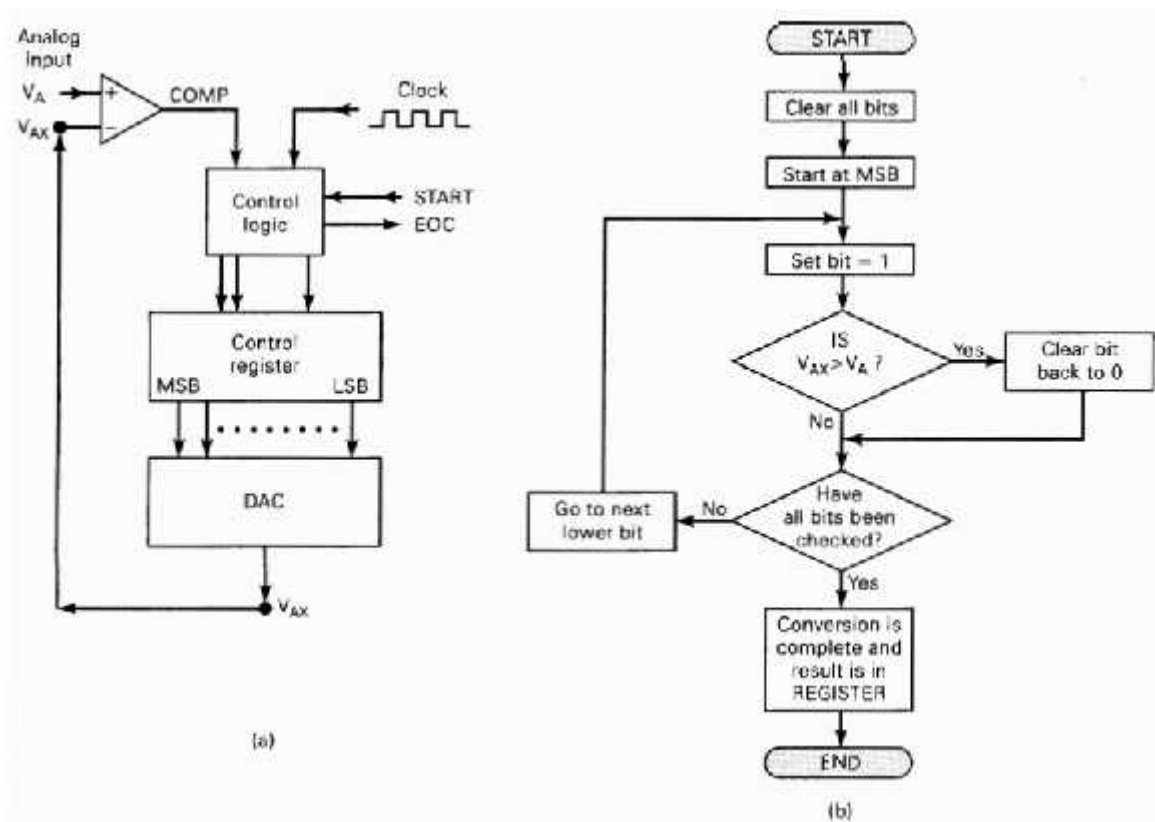
LAB SHEET TEKNIK DIGITAL

Semester 3	LS 10 : ADC & DAC	4 X 60 Menit
No. LST/EKO/DEL 214/10	Revisi 03b	Tgl : 10 Mei 2010
		Hal 5 dari 10

Rangkaian ADC ada yang sudah dikemas dalam satu chip IC, salah satu contohnya adalah ADC0804 yang sudah tersedia di trainer digital INEX. ADC0804 adalah ADC jenis CMOS 8 bit *successive approximation*.



Gambar 5. Diagram koneksi kaki-kaki IC ADC0804



Gambar 6 ADC *Successive-approximation* (a) Diagram blok yang disederhanakan
(b) Diagram alir cara kerja



FAKULTAS TEKNIK
UNIVERSITAS NEGERI YOGYAKARTA

LAB SHEET TEKNIK DIGITAL

Semester 3

LS 10 : ADC & DAC

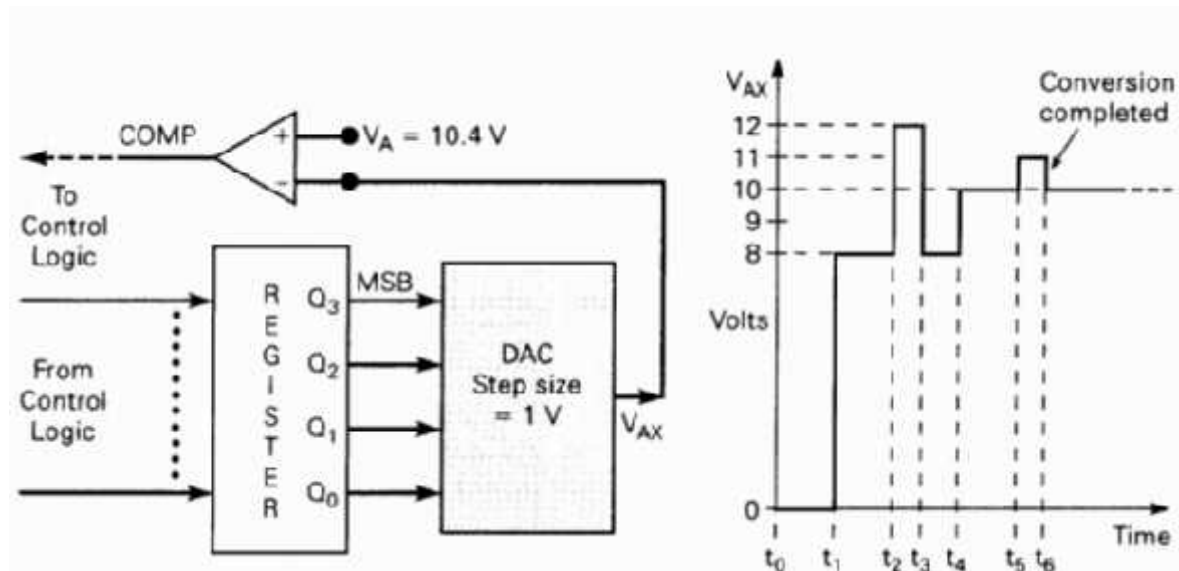
4 X 60 Menit

No. LST/EKO/DEL 214/10

Revisi 03b

Tgl : 10 Mei 2010

Hal 6 dari 10



Gambar 7. Contoh operasi ADC *Successive-approximation* dengan *step size* 1 V, $V_A=10,4$ V, dan keluaran digital $1011_2 = 11_{10}$

D. Alat dan Instrument

- Digital Trainer Kit 1 buah
- Tools kit(tang) 1 buah
- IC ADC0804 @ 1 buah
- Kabel penghubung secukupnya
- Pinset 1 buah

E. Keselamatan Kerja

1. Bekerjalah dengan keadaan tanpa tegangan pada saat membuat rangkaian dan mengubah rangkaian.
2. Lepaslah IC dari soket dengan hati-hati dan menggunakan peralatan pinset.
3. Jauhkan peralatan yang tidak diperlukan dari meja kerja.

F. Langkah Kerja

1. Gunakan bagian Basic Logic Gates pada digital trainer kit yang disediakan.
2. Buatlah rangkaian 1.
3. Berikan input dengan menggunakan Logic Switch.
4. Bacalah output rangkaian dengan melihat pada logic monitor.
5. Ubahlah input sesuai dengan tabel 1 dan masukkan hasil pengamatan pada tabel tersebut.
6. Ulangi langkah b, c, d, dan e untuk rangkaian 2.

G. Bahan Diskusi

1. Hitunglah *step size* dari percobaan yang Anda lakukan. Jelaskan apakah hasil percobaan menunjukkan rangkaian ADC dan DAC yang digunakan bersifat linear atau non linear. Bila hasil menunjukkan rangkaian non linear, jelaskan kira-kira apa saja faktor yang menyebabkan hal tersebut.
2. Jelaskan prinsip kerja ADC *successive approximation*.

Dibuat oleh :
HSP dan ACN

Dilarang memperbanyak sebagian atau seluruh isi dokumen
tanpa ijin tertulis dari Fakultas Teknik Universitas Negeri Yogyakarta

Diperiksa oleh :



**FAKULTAS TEKNIK
UNIVERSITAS NEGERI YOGYAKARTA**

LAB SHEET TEKNIK DIGITAL

Semester 3

LS 10 : ADC & DAC

4 X 60 Menit

No. LST/EKO/DEL 214/10

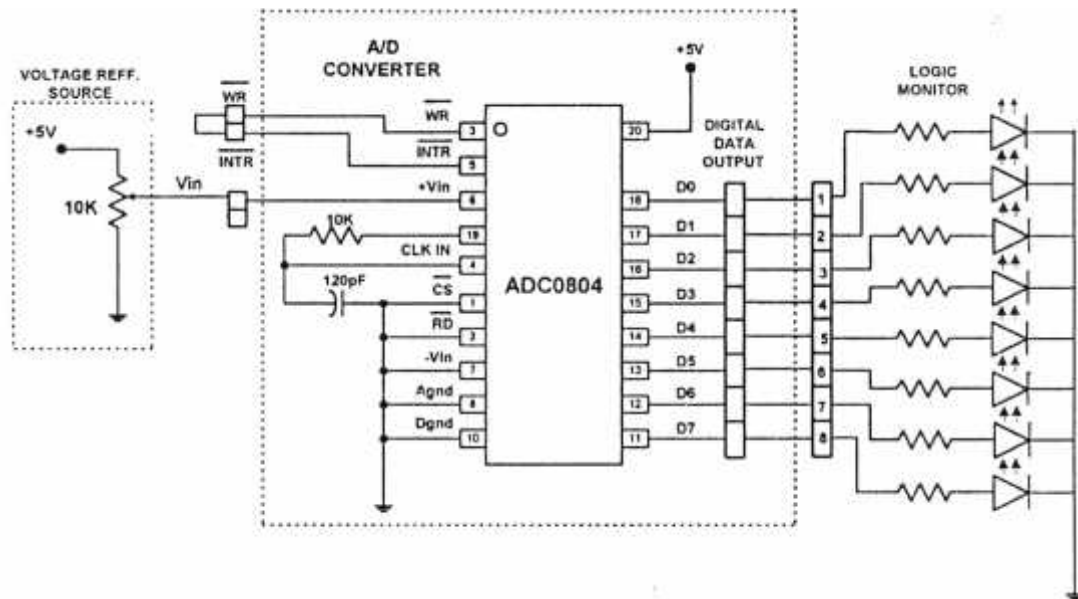
Revisi 03b

Tgl : 10 Mei 2010

Hal 7 dari 10

H. Lampiran

1. Gambar Rangkaian



Rangkaian 1. ADC0804



FAKULTAS TEKNIK
UNIVERSITAS NEGERI YOGYAKARTA

LAB SHEET TEKNIK DIGITAL

Semester 3

LS 10 : ADC & DAC

4 X 60 Menit

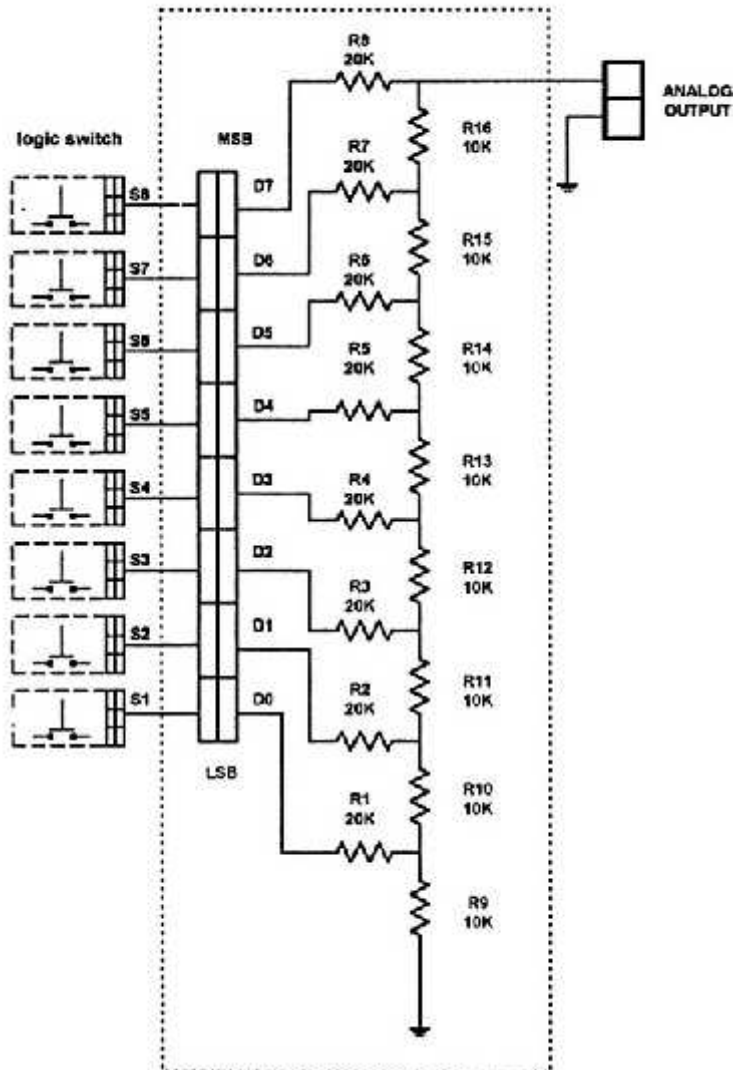
No. LST/EKO/DEL 214/10

Revisi 03b

Tgl : 10 Mei 2010

Hal 8 dari 10

R-2R D/A CONVERTER



Rangkaian 2. DAC R2R

Dibuat oleh :
HSP dan ACN

Dilarang memperbanyak sebagian atau seluruh isi dokumen
tanpa ijin tertulis dari Fakultas Teknik Universitas Negeri Yogyakarta

Diperiksa oleh :



**FAKULTAS TEKNIK
UNIVERSITAS NEGERI YOGYAKARTA**

LAB SHEET TEKNIK DIGITAL

Semester 3

LS 10 : ADC & DAC

4 X 60 Menit

No. LST/EKO/DEL 214/10

Revisi 03b

Tgl : 10 Mei 2010

Hal 9 dari 10

2. Tabel Percobaan

Tabel 1. Tabel percobaan ADC

No	V _{in} (volt)	Logic Monitor								Nilai Desimal	Step size
		D ₇	D ₆	D ₅	D ₄	D ₃	D ₂	D ₁	D ₀		
1	0,5										
2	1										
3	1,5										
4	2										
5	2,5										
6	3										
7	3,5										
8	4										
9	4,5										
10	5										

Catatan :

- *Step size* dihitung dengan rumus berikut :


$$\text{step size} = \frac{\text{nilai analog}}{\text{nilai digital}}$$

- DAC bisa mempunyai keluaran berupa tegangan atau arus. Untuk percobaan ini, DAC mempunyai keluaran tegangan, dengan demikian satuan dari *step size* adalah Volt.

Dibuat oleh :
HSP dan ACN

Dilarang memperbanyak sebagian atau seluruh isi dokumen
tanpa ijin tertulis dari Fakultas Teknik Universitas Negeri Yogyakarta

Diperiksa oleh :

	FAKULTAS TEKNIK UNIVERSITAS NEGERI YOGYAKARTA			
	LAB SHEET TEKNIK DIGITAL			
	Semester 3	LS 10 : ADC & DAC		4 X 60 Menit
	No. LST/EKO/DEL 214/10	Revisi 03b	Tgl : 10 Mei 2010	Hal 10 dari 10

Tabel 2. Tabel percobaan DAC

No	Nilai Desimal	Logic Switch								V _{out} (volt)	Step size
		D ₇	D ₆	D ₅	D ₄	D ₃	D ₂	D ₁	D ₀		
1	0	0	0	0	0	0	0	0	0		
2	4	0	0	0	0	0	1	0	0		
3	8	0	0	0	0	1	0	0	0		
4	12	0	0	0	0	1	1	0	0		
5	16	0	0	0	1	0	0	0	0		
6	20	0	0	0	1	0	1	0	0		
7	24	0	0	0	1	1	0	0	0		
8	28	0	0	0	1	1	1	0	0		
9	32	0	0	1	0	0	0	0	0		
10		0	0	1	1	0	0	0	0		
11		0	1	0	0	0	0	0	0		
12		1	0	0	0	0	0	0	0		
13		1	0	0	1	0	0	0	0		
14		1	0	1	0	0	0	0	0		
15		1	0	1	1	0	0	0	0		
16		1	1	1	1	1	1	1	1		

Dibuat oleh : HSP dan ACN	Dilarang memperbanyak sebagian atau seluruh isi dokumen tanpa ijin tertulis dari Fakultas Teknik Universitas Negeri Yogyakarta	Diperiksa oleh :
------------------------------	---	------------------