

KATA PENGANTAR

Puji Syukur ke hadirat Allah SWT, karena atas perkenannya diktat kuliah Mekanika Bahan ini dapat diselesaikan. Diktat ini dimaksudkan untuk membantu memahami perkuliahan Mekanika Bahan khususnya bagi para mahasiswa Jurusan Pendidikan Teknik Otomotif FPTK IKIP Yogyakarta. Banyak perpustakaan Mekanika Bahan yang lebih lengkap baik yang berada di perpustakaan maupun di bursa buku, namun demikian diharapkan uraian diktat yang praktis ini dapat membantu mahasiswa dalam memahami perkuliahan.

Isi diktat ini mengacu pada Rencana Kegiatan Belajar Mengajar (RKBM) matakuliah Mekanika Bahan yang dibuat pada tahun 1993. Banyaknya pokok bahasan dalam RKBM dan terbatasnya fasilitas yang disediakan dalam penyusunan diktat ini, maka diktat Mekanika Bahan ini baru menyajikan 5 Bab, yaitu Sistem Gaya Statis-tertentu, Sistem Tegangan Statis-tertentu, Hubungan Tegangan-regangan, Sistem Tegangan Statis-taktentu, dan Puntiran. Untuk pokok bahasan lain seperti Tegangan dan Lendutan pada Gelagar, Tekukan, Plastisitas, Tegangan pada plat, Mekanika Perpatahan, Kelelahan dan Perangkakan akan disajikan dalam kesempatan penyusunan diktat berikutnya.

Ucapan terima kasih yang besar disampaikan kepada Dekan FPTK IKIP Yogyakarta yang memberi kesempatan dalam kontrak pembuatan diktat, Pimpro P2T IKIP Yogyakarta yang mendanai pembuatan diktat, evaluator yang memeriksa diktat serta Ketua Jurusan Pendidikan Teknik Otomotif FPTK IKIP Yogyakarta atas kerjasamanya.

Diharapkan diktat ini dapat bermanfaat bagi yang memerlukannya.

Yogyakarta, Nopember 1994

Penulis

BAB	IV	SISTEM TEGANGAN STATIS-TAKTENTU	60
		A. Pendahuluan	60
		B. Interaksi bahan yang berbeda	60
		C. Interaksi Komponen dengan Kekakuan berbeda.	64
		D. Pengendalian Regangan Termal	66
		E. Perubahan Volume	71
BAB	V	P U N T I R A N	77
		A. Pendahuluan	77
		B. Puntiran pada Silinder Berdinding Tipis ...	77
		C. Puntiran Poros Pejal	79
		D. Puntiran Poros Berongga	84
		E. Puntiran Poros Bertingkat dan Komposit	86
		F. Puntiran Poros Konis	93
		G. Puntiran pada Kepingan Segiempat Tipis	95
		DAFTAR PUSTAKA	100

BAB I
SISTEM GAYA STATIS TERTENTU

A. Pendahuluan

Mekanika bahan (struktur maupun komponen) terutama diarahkan pada analisis pengaruh pembebanan pada bahan. Sesuai dengan prinsip mekanika Newton, dalam mekanika bahan ini dipelajari gaya eksternal pada bahan tersebut dan gaya reaksi internal dari bahan, bersamaan dengan perubahan bentuk (deformation) dan perubahan tempat (*displacement*). Dalam mekanika bahan juga biasa dibahas konsep keseimbangan gaya.

Gaya-gaya yang terjadi bersamaan dengan perubahan bentuk tersebut meliputi tarikan (*tension*), desakan (*compression*), lenturan (*bending*), dan puntiran (*twisting*).

B. Tinjauan Statika

Suatu benda dalam keadaan seimbang jika jumlah gaya dan momen yang bekerja benda tersebut nol, dan berdasarkan hukum Newton tentang gerak, benda tersebut tidak memiliki percepatan atau diam.

Secara matematis keadaan seimbang tersebut dapat dinyatakan dengan persamaan sesuai dengan koordinat Cartesian x , y dan z berikut ini:

$$\left. \begin{aligned} \Sigma F_x &= 0 \\ \Sigma F_y &= 0 \\ \Sigma F_z &= 0 \end{aligned} \right\} \quad (1.1)$$

F_x , F_y dan F_z = komponen vektor gaya pada arah kordinat

$$\left. \begin{aligned} \Sigma M_x &= 0 \\ \Sigma M_y &= 0 \\ \Sigma M_z &= 0 \end{aligned} \right\} \quad (1.2)$$

M_x , M_y dan M_z = komponen vektor momen yang disebabkan oleh gaya eksternal sepanjang x , y dan z .

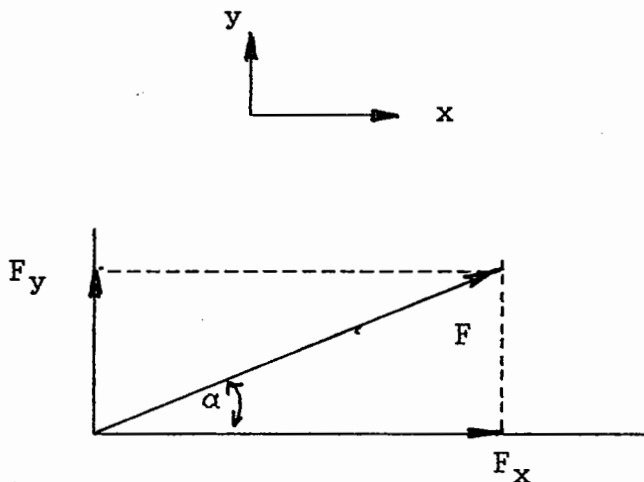
Jika gaya-gaya tersebut mengenai satu bidang, misalnya $z = 0$, maka:

$$\Sigma F_z = \Sigma M_x = \Sigma M_y = 0$$

Dengan demikian keadaan seimbang untuk sistem dua dimensi:

$$\left. \begin{aligned} \Sigma F_x &= 0 \\ \Sigma F_y &= 0 \\ \Sigma M_z &= 0 \end{aligned} \right\} \quad (1.3)$$

Berdasarkan kasus dua dimensi tersebut di atas, maka pada gambar 1.1 ditunjukkan penggantian gaya F menjadi komponen F_x dan F_y .

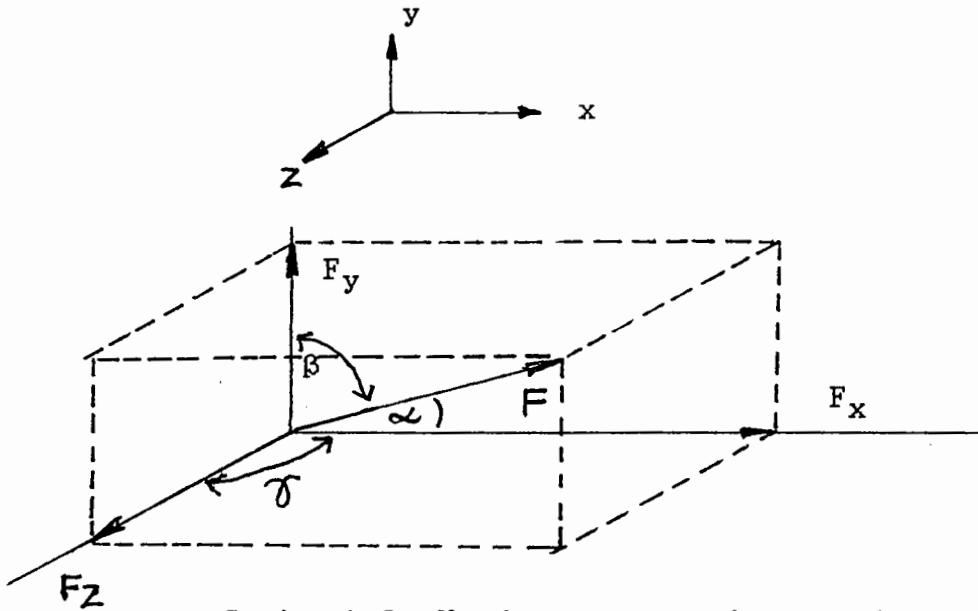


Gamb. 1.1 Uraian gaya arah x dan y

$$\left. \begin{aligned} F_x &= F \cos \alpha \\ F_y &= F \sin \alpha \end{aligned} \right\} \quad (1.4)$$

Jika gaya F diuraikan menurut arah x , y dan z seperti pada gambar 1.2 maka persamaannya menjadi sebagai berikut:

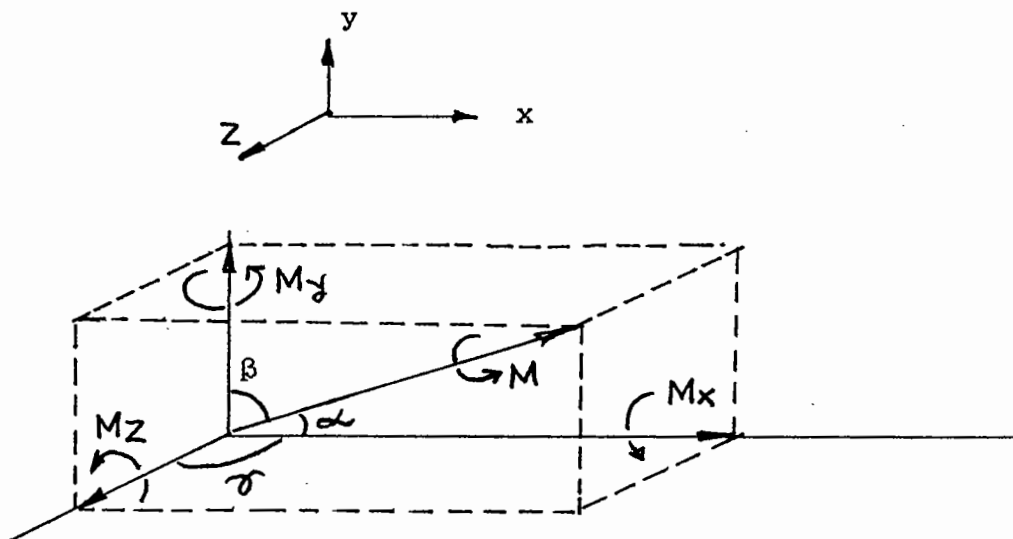
$$\left. \begin{aligned} F_x &= F \cos \alpha \\ F_y &= F \cos \beta \\ F_z &= F \cos \gamma \end{aligned} \right\} \quad (1.5)$$



Gamb. 1.2 Uraian gaya arah x, y dan z

Vektor momen dari gambar di atas dapat dilihat pada gambar 1.3 yaitu sebagai berikut:

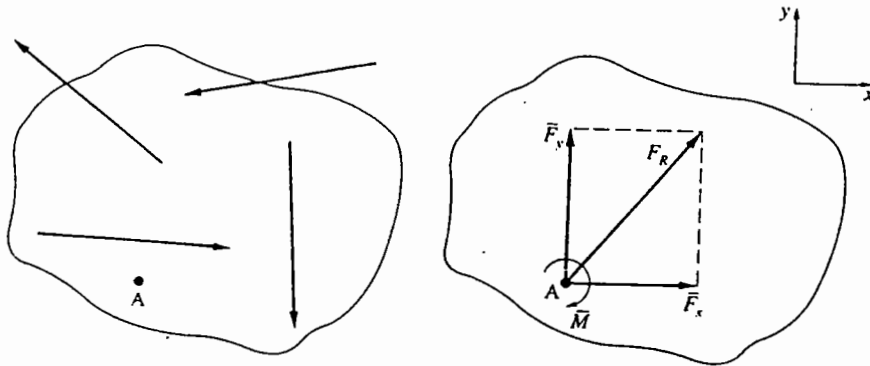
$$\left. \begin{aligned} M_x &= M \cos \alpha \\ M_y &= M \cos \beta \\ M_z &= M \cos \gamma \end{aligned} \right\} \quad (1.6)$$



Gamb. 1.3 Uraian momen arah x, y dan z

Bila gaya-gaya mempunyai arah yang tidak teratur dalam sistem dua dimensi, maka penyelesaiannya seperti gambar 1.4,

yaitu dengan memilih suatu titik tertentu pada sistem.



Gamb.1.4 Resultan gaya-gaya pada bidang

$$\left. \begin{aligned} \bar{F}_x &= \Sigma F_x \\ \bar{F}_y &= \Sigma F_y \end{aligned} \right\} \quad (1.7)$$

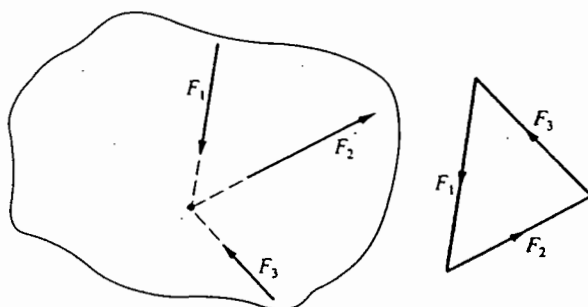
Gaya resultan F_R :

$$F_R = \sqrt{(\bar{F}_x^2 + \bar{F}_y^2)} \quad (1.8)$$

Momennya adalah M :

$$\bar{M} = \Sigma M_z \quad (1.9)$$

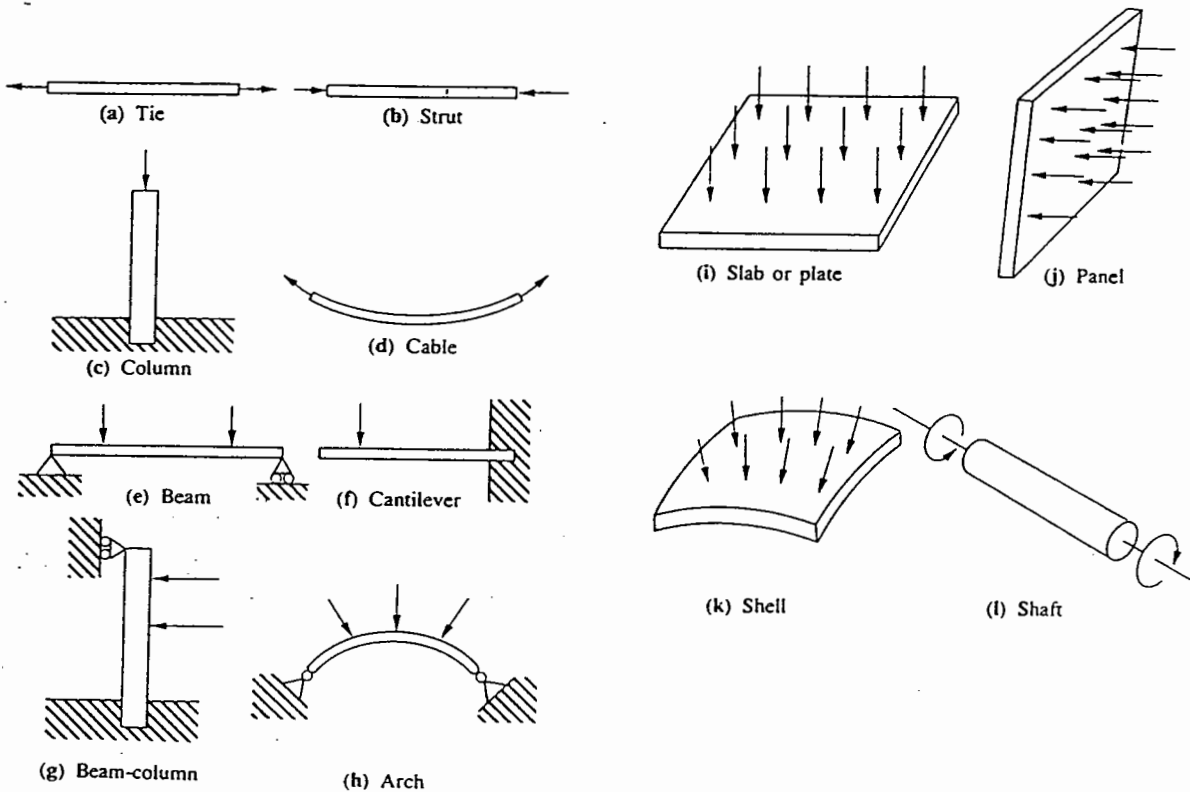
Bila dalam sistem terdapat tiga buah gaya yang seimbang maka penyelesaiannya dengan cara segitiga gaya yang saling meniadakan. Lihat gambar 1.5:



Gamb.1.5 Segitiga keseimbangan gaya

C. Tipe-tipe Komponen dan Struktur

Struktur terbuat dari beberapa bagian atau komponen yang mempunyai fungsi tertentu dalam menahan beban. Bentuk dan fungsi bagian tersebut menunjukkan nama bagian tersebut. Pada gambar 1.6 (a) sampai (l) di bawah ini adalah tipe-tipe komponen atau bagian dari struktur.



Gamb.1.6 Tipe-tipe pokok komponen

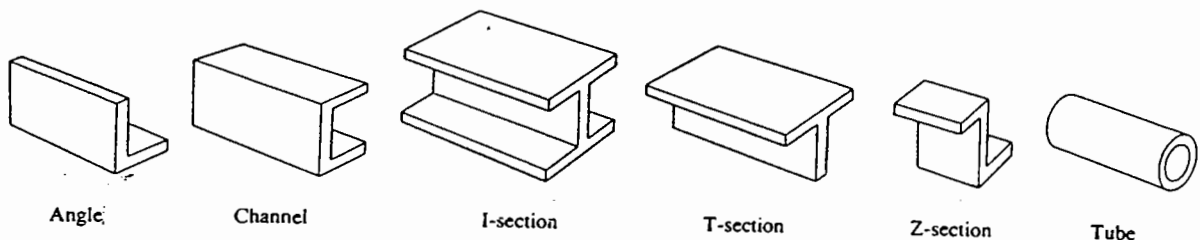
Dari gambar 1.6 di atas masing-masing dijelaskan sebagai berikut:

- (a) Batang pengikat (*tie*) adalah komponen yang mencegah gerakan dua bagian dari tarikan atau gaya tarik.
- (b) Batang penopang (*strut*) adalah komponen yang mencegah gerakan dua bagian dari desakan atau gaya desak.
- (c) Kolom (*column*) merupakan komponen vertikal yang tidak terlalu langsing yang dapat menahan beban dari struktur.
- (d) Kabel (*cable*) merupakan komponen yang bersifat fleksibel

di bawah tarikan yang menghubungkan dua benda.

- (e) Batang/balok/gelagar (*beam*) merupakan salah satu komponen terpenting yang sering digunakan untuk menahan beban melintang.
- (f) *Cantilever* adalah keadaan khusus dari gelagar yang salah satu ujungnya dijepit dan ujung lainnya dibebani.
- (g) Batang-kolom (*beam-column*) adalah kombinasi dari batang dan kolom untuk menahan beban kombinasi melintang dan aksial.
- (h) Lengkungan/pelengkung (*arch*) mempunyai fungsi yang sama dengan batang atau batang-kolom, namun berbentuk kurva. Bila beban ditahan pada suatu ruang atau luasan tertentu, maka komponen tersebut dinamakan:
 - (i) Papan datar atau plat (*flat-slabs* or *plates*),
 - (j) Panel (*panels*), dan
 - (k) Kulit kerang (*shells*) yang berbentuk kurva.
- (l) Poros (*shaft*) adalah komponen yang dapat memindahkan momen puntir (*torque*).

Komponen atau bagian-bagian yang dijelaskan di atas mempunyai penampang yang bervariasi tergantung dari tipe pembebanannya, misalnya profil siku (*angle*), profil U (*channel*), profil-I (*I-section*), profil-T, profil-Z dan tabung. Lihar gambar 1.7

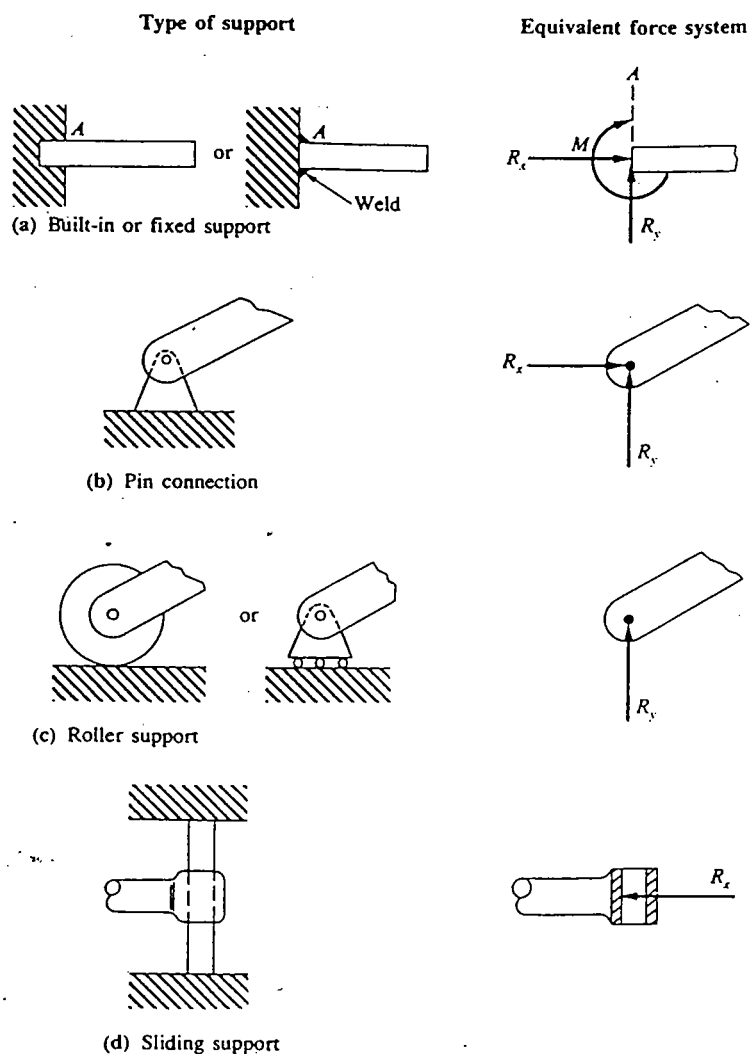


Gamb.1.7 Penampang profil

D. Tipe-tipe Tumpuan dan Sambungan

Beban pada kerangka dipindahkan pada tumpuan yang memberikan gaya reaksi agar kerangka tersebut seimbang. Gambar 1.8 menunjukkan tipe tumpuan dan sistem gaya yang ekuivalen.

- (a) Tumpuan tetap atau jepitan (*built-in or fixed support*)
- (b) Sambungan pena (*pin connection*)
- (c) Tumpuan gelinding/rol (*roller support*)
- (d) Tumpuan luncur/selip (*sliding support*).



Gamb.1.8 Tipe tumpuan dan sambungan

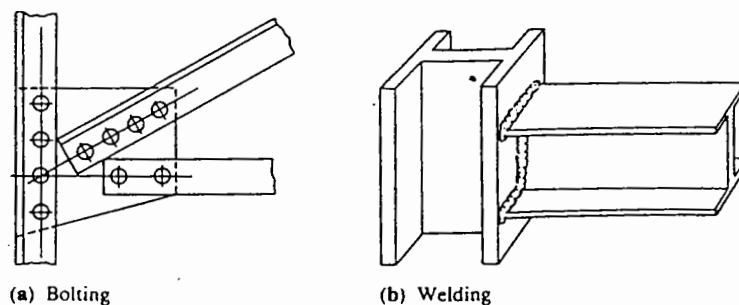
Berdasarkan gambar di atas, maka perpindahan (*displacement*) untuk arah x , y dan sudut θ serta gaya reaksinya dapat dilihat pada tabel berikut ini.

	Perpindahan			Gaya reaksi		
	x	y	θ	R_x	R_y	M_x
(a) Tumpuan tetap/jepit				v	v	v
(b) Sambungan pena			v	v	v	
(c) Tumpuan rol	v		v		v	
(d) Tumpuan luncur		v		v		v

Keterangan:

v = ada/terjadi

Beberapa bagian dari struktur yang lain dihubungkan dengan sambungan baut, sambungan paku keling dan sambungan las. Contoh pada gambar 1.9. Secara ideal sambungan ini kaku, karena dengan beban tertentu kerangka tersebut tidak mengalami perubahan sudut, sehingga dapat memindahkan momen juga.



Gamb.1.9 Sambungan baut dan las

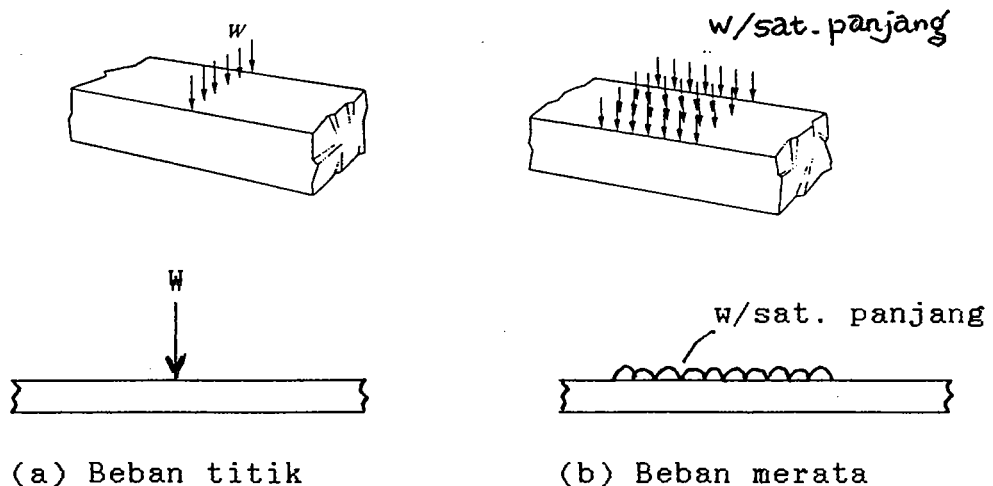
E. Lenturan pada Batang

Jika bagian atau komponen dari struktur mendapat gaya aksial saja maka bagian tersebut mengalami tarikan atau desakan. Selanjutnya bila bagian atau komponen tersebut menerima gaya melintang, maka akibat dari deformasinya batang tersebut mengalami lenturan (*bending*). Peristiwa

lenturan banyak terjadi pada komponen yang menerima beban melintang, seperti misalnya pada poros kereta-api, sayap pesawat terbang, pegas spiral. Gaya eksternal pada lenturan tersebut menaikkan gaya reaksi internal. Gaya reaksi ini harus diselesaikan lebih dahulu sebelum menghitung tegangan dan lendutan.

Beban melintang pada batang dapat terjadi dalam dua bentuk, yaitu:

- (a) Beban terpusat (*concentrated load*) atau juga beban titik (*point load*), yaitu beban yang secara teoritis mengenai permukaan batang sepanjang satu garis yang tegak lurus sumbunya. Lihat gambar 1.10 (a). Namun praktisnya beban ini hanya mengenai suatu garis yang sangat pendek.
- (b) Beban merata (*distributed load*), yaitu beban yang mengenai sepanjang batang tersebut. Lihat gambar 1.10 (b).

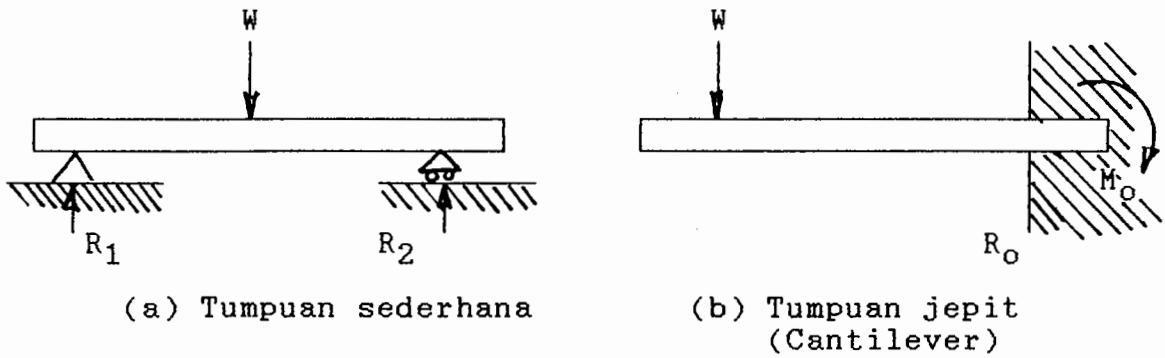


(a) Beban titik

(b) Beban merata

Gamb.1.10 Bentuk beban melintang

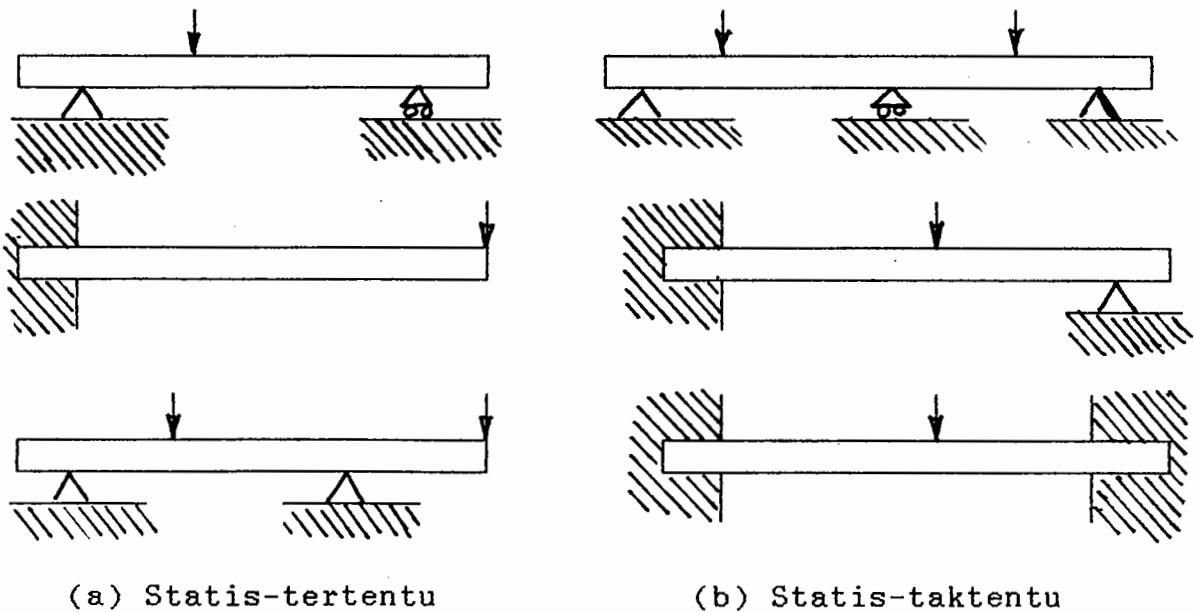
Pada prakteknya gaya dan deformasi pada batang ditumpu oleh berbagai bentuk tumpuan. Namun pemecahan secara teoritis persoalan pada batang tersebut ditumpu oleh dua jenis tumpuan saja, yaitu tumpuan sederhana yang berupa ujung runcing menyerupai pisau atau berupa rol dan jepitan. Lihat gambar 1.11 (a) dan 1.11 (b).



R_1 dan R_2	=	melintang	R_o	=	melintang
Momen kopel	=	0	Kopel	=	M_o
Lendutan	=	0			
Sudut lendutan	=	0			

Gamb.1.11 Tumpuan sederhana dan jepit

Jumlah dan tipe tumpuan juga terkait dengan pemecahan masalah pada batang tersebut, apakah menggunakan statis-tertentu atau statis-taktentu. Pada statis-tertentu, reaksi pada tumpuan dapat diperoleh dari persamaan keseimbangan gaya dan momen. Misalnya pada batang yang ditumpu hanya oleh dua tumpuan sederhana. Pada statis-taktentu dua persamaan gaya dan momen tersebut belum cukup untuk mendapatkan reaksi tumpuan. Dalam hal ini diperlukan persamaan lendutan. Lihat gambar 1.12 (a) dan (b).

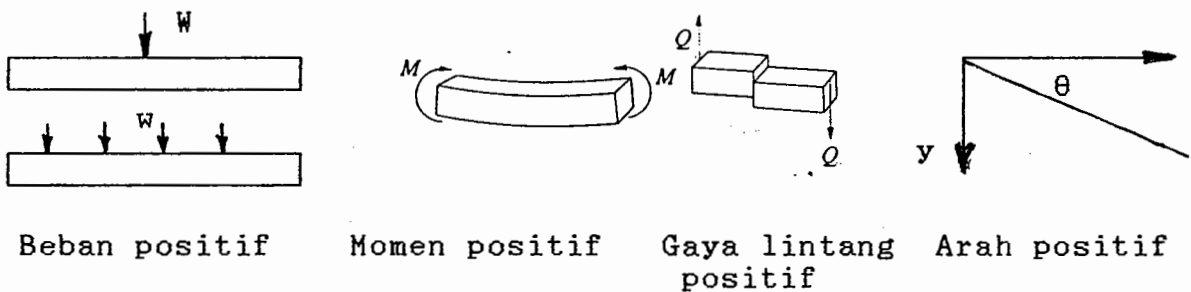


Gamb.1.12 Tumpuan statis-tertentu dan statis-taktentu

F. Diagram Gaya-Lintang dan Momen Lentur

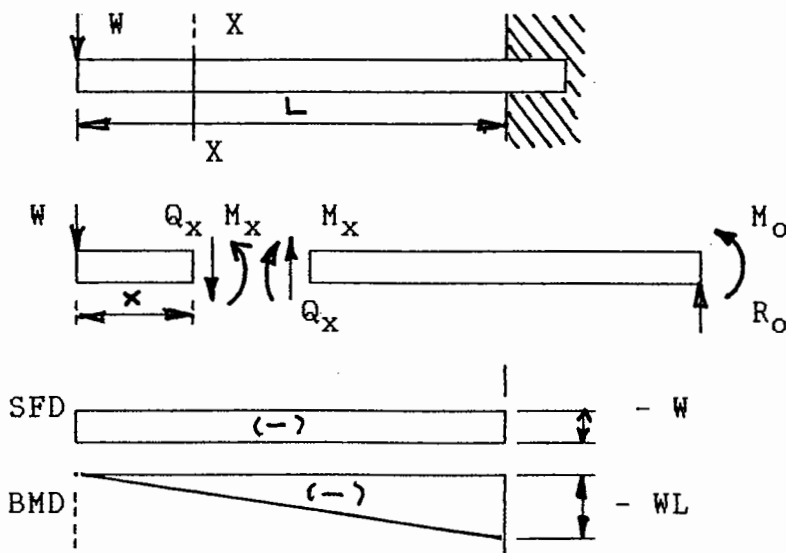
Tegangan dan lendutan selama lenturan berkaitan dengan gaya lintang (*shearing force* = SF) dan momen lentur (*bending moment* = BM). SF dan BM tersebut dihitung untuk sejumlah luas sepanjang batang dan gambar diagramnya menunjukkan distribusi dan besarnya. Diagram gaya lintang (*shearing force diagram* = SFD) dan diagram momen lentur (*bending moment diagram* = BMD) digambar dengan acuan garis nol yang sejajar dengan sumbu batangnya. SFD dan BMD yang berada di atas garis nol bertanda positif dan sebaliknya yang berada di bawah garis tersebut bertanda negatif.

Perjanjian tanda untuk beban, momen lentur, gaya lintang dan jarak tidak ada yang baku melainkan bersifat praktis. Perjanjian tanda tersebut dilihat pada gambar 1.13.



Gamb.1.13 Tanda beban, momen lentur dan gaya lintang

1. Cantilever dengan beban titik



Gamb.1.14 SFD dan BMD pada cantilever berbeban titik

Berdasarkan gambar 1.14 di atas, maka:

Gaya lintang (geser):

Pada penampang XX sejauh x dari ujung kiri:

$$W + Q_x = 0$$

$$Q_x = -W$$

Gaya lintang antara $x = 0$ sampai $x = L$ besarnya sama yaitu W

Momen lentur:

Pada penampang XX tersebut di atas:

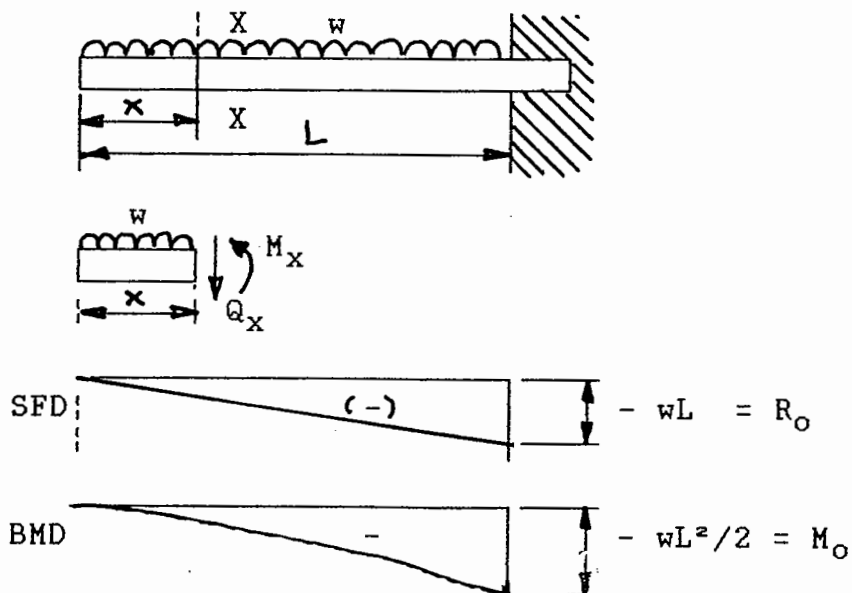
$$W x + M_x = 0 \quad \text{atau} \quad M_x = -W x$$

Harga momen tersebut bervariasi dari $M = 0$ pada $x = 0$ sampai $M = -WL$ pada $x = L$.

Reaksinya adalah:

$$R_o = W \quad \text{dan} \quad M_o = -WL$$

2. Cantilever dengan beban merata



Gamb.1.15 SFD dan BMD pada cantilever berbeban merata

Gaya lintang:

$$w x + Q_x = 0 \quad \text{sehingga} \quad Q_x = - w x$$

Gaya lintang berbentuk linier dari 0 sampai $- wL$.

Momen lentur:

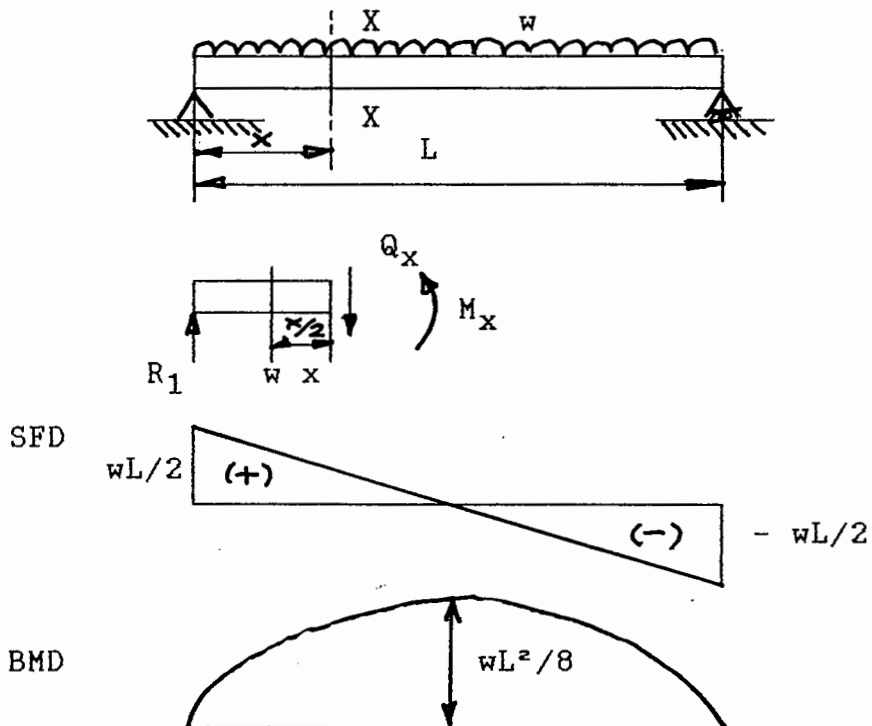
$$w x \cdot x/2 + M_x = 0 \quad \text{atau} \quad M_x = - w x^2/2$$

BMD berbentuk parabola dari $M = 0$ pada $x = 0$ sampai $M = -wL^2/2$ pada $x = L$

Reaksi tumpuannya:

$$R_0 = wL \quad \text{dan} \quad M_0 = - wL^2/2$$

3. Batang pada tumpuan sederhana dengan beban merata



Gamb.1.16 SFD dan BMD pada batang sederhana

Reaksi-reaksi pada tumpuan yang simetris:

$$R_1 = R_2 = + wL/2$$

Gaya lintang:

$$+ Q_x - wL/2 + w x = 0$$

$$Q_x = - w x + wL/2$$

Persamaan di atas menunjukkan bahwa $SF = 0$ pada titik tengah dan $SF = wL/2$ pada $x = 0$ dan $x = L$.

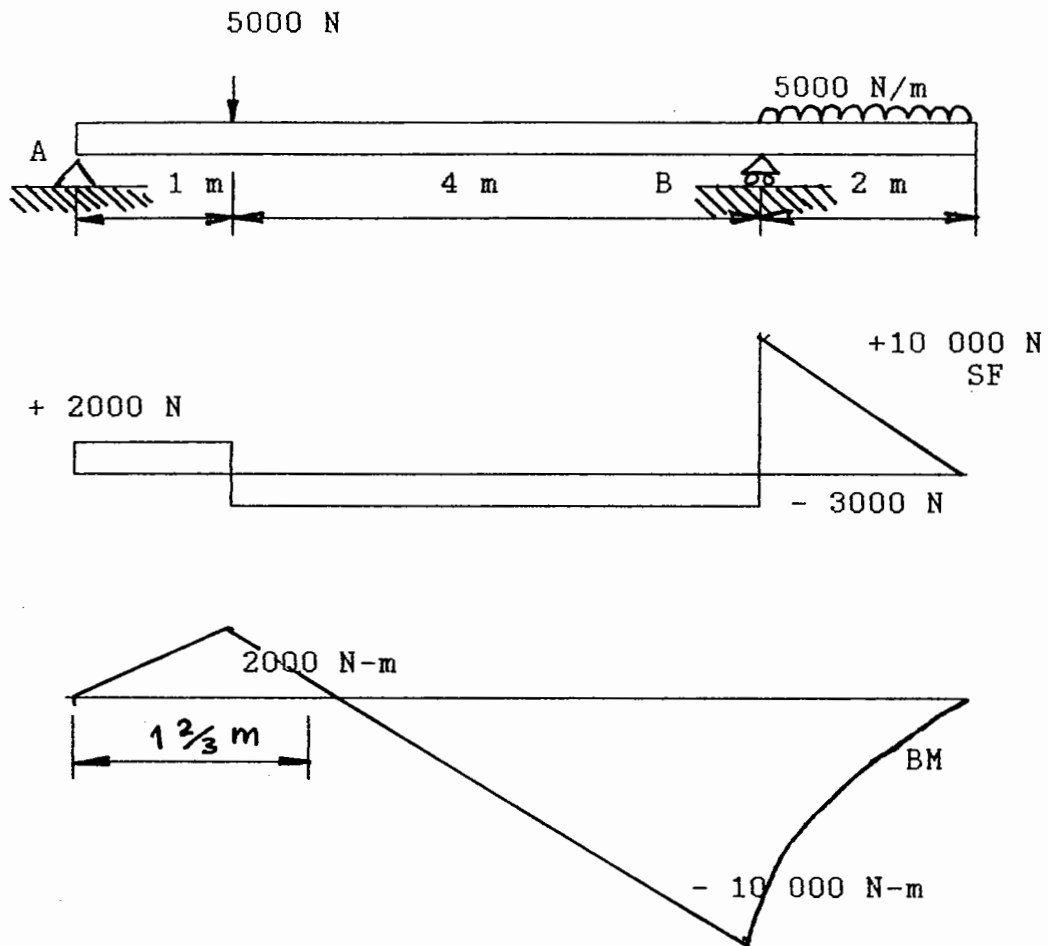
Momen lentur:

$$M_x - wL/2 x + w x x/2 = 0$$

$$M_x = wLx/2 - w x^2/2$$

Bentuk diagram adalah parabolis, $M = 0$ pada $x = 0$ dan $x = L$,
 $M = wL^2/8$ (maksimum) pada $x = L/2$.

Contoh soal:



Gamb.1.17 Contoh soal SFD dan BMD batang sederhana

Gaya lintang:

$$0 < x < 1 \quad +Q - 2000 = 0 \quad Q = + 2000 \text{ N}$$

$$1 < x < 5 \quad +Q - 2000 + 5000 = 0 \quad Q = - 3000 \text{ N}$$

$$5 < x < 7 \quad +Q - 2000 + 5000 - 13000 + 5000 (x-5) = 0$$

$$Q = - 5000 x + 35 000 \text{ N}$$

Momen lentur:

$$0 < x < 1 \quad - 2000 x + M = 0 \quad M = 2000 x \text{ N-m}$$

$$1 < x < 5 \quad - 2000 x + 5000 (x - 1) + M = 0$$

$$M = 5000 - 3000 x \text{ N-m}$$

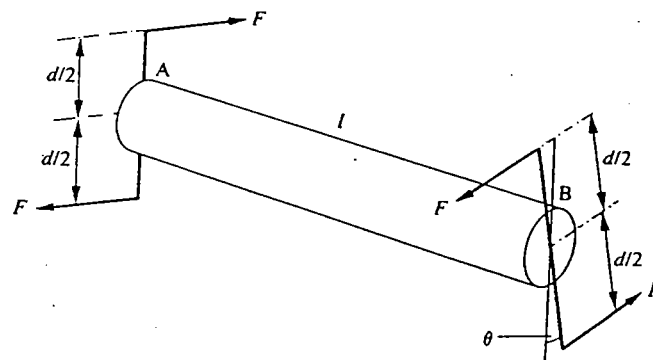
$$5 < x < 7 \quad - 2000 x + 5000 (x - 1) - 13\,000 (x - 5)$$

$$+ 5000 (x - 5)(x - 5)/2 + M = 0$$

$$M = - 2500 x^2 + 35\,000 x - 122\,500 \text{ N-m.}$$

G. Puntiran pada Komponen

Torsi (*torsion*) pada komponen merupakan suatu proses puntiran/pelintiran (*twisting*) pada komponen tersebut sepanjang sumbu longitudinalnya. Lihat gambar 1.18.

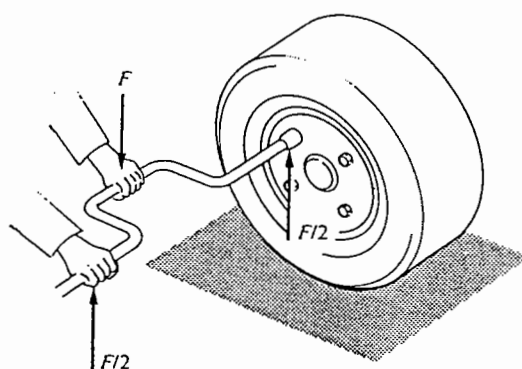


Gamb.1.18 Puntiran murni

Sudut rotasi penampang tertentu relatif terhadap penampang lain sejauh l disebut dengan sudut puntiran θ (dalam radian). Sudut puntir tiap satuan panjang adalah θ/l .

Gaya yang menyebabkan puntiran pada masing-masing penampang A dan B adalah F , yang sama besar dan berlawanan arah. Kopel yang dibuat oleh gaya F yaitu $F d$ disebut dengan momen puntir T (*Torque*). Gambar 1.18 di atas menunjukkan keadaan puntiran murni, yaitu hanya dikenai momen puntir saja, tanpa ada gaya sepanjang sumbu longitudinal atau lateral.

Contoh praktis puntiran ini adalah pada penggantian roda pada mobil. Lihat gambar 1.19 di bawah ini.

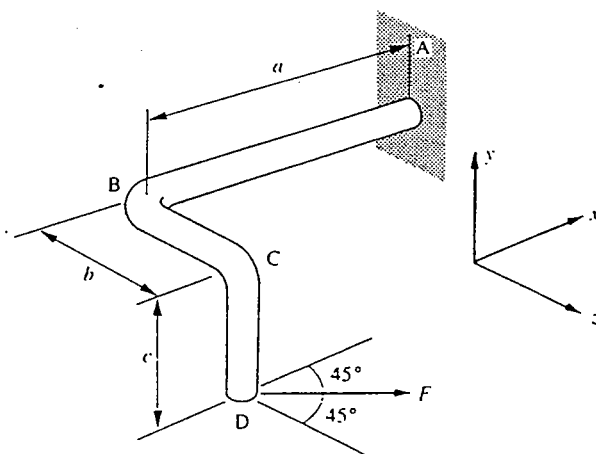


Gamb.1.19 Contoh puntiran pada praktek

Mur-mur pengencang akan dilepas dengan kunci roda. Bila tangan memberikan gaya F pada kunci tersebut, maka gaya yang digunakan untuk mengendorkan mur tersebut adalah $F/2$ sedangkan $F/2$ lainnya adalah reaksi pada tangan satunya. Dalam hal ini momen puntir T adalah hasil kali gaya F dengan jarak bidang gaya dengan bidang mur. Untuk menentukan momen lentur, gaya lintang dan momen puntir pada suatu penampang, maka lebih dahulu digambar diagram benda bebasnya (*free-body diagram*).

Contoh soal:

Sebuah pipa ABCD disambung pada suatu pompa pada A dan dibengkokkan melalui dua sudut pada B dan C seperti pada gambar 1.20. Gaya F diberikan pada D agar pipa tersebut tetap bersambung. Tentukan sistem gaya, momen dan momen puntir pada pipa sepanjang koordinatnya. Dalam hal ini AB = sumbu-x, BC = sumbu-z dan CD = sumbu-y, sedangkan gaya F terletak pada bidang-xz.

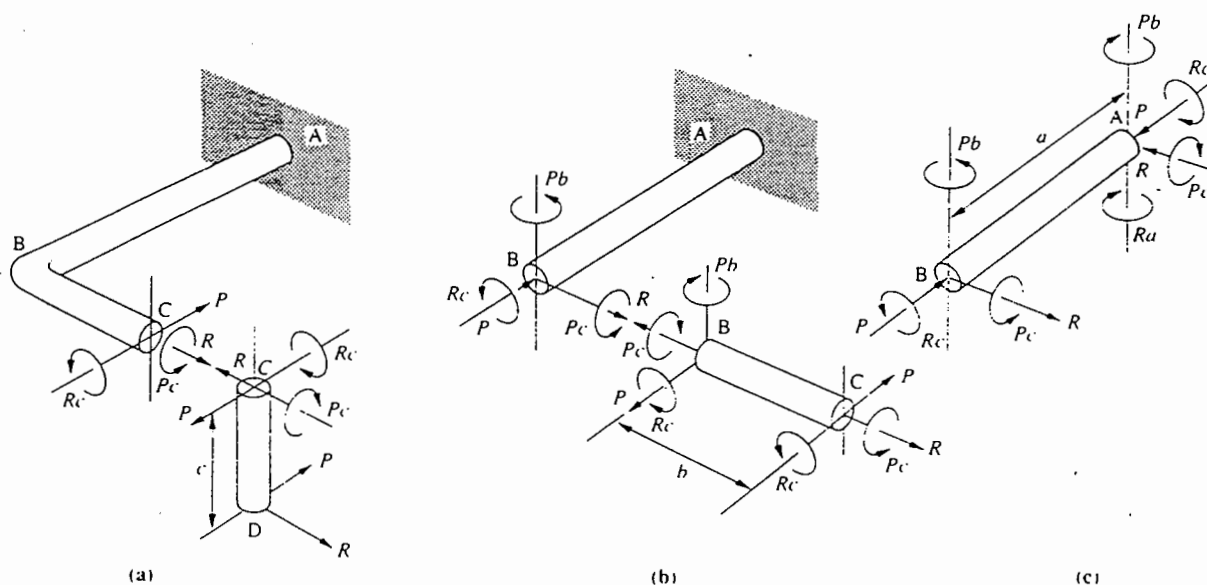


Gamb.1.20 Contoh soal puntiran

Penyelesaian:

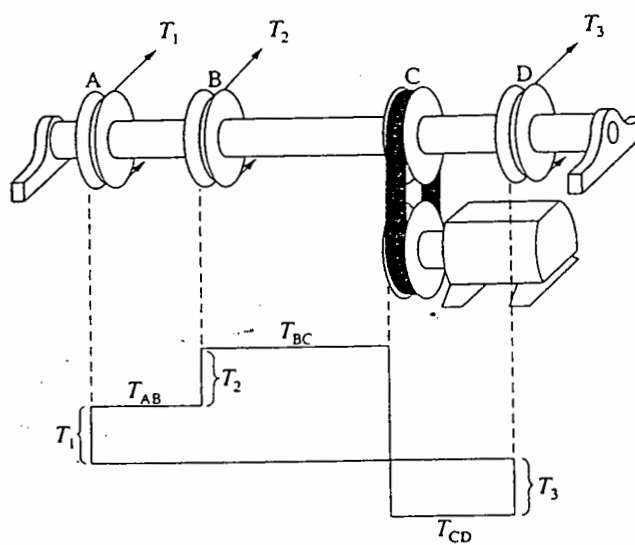
Langkah pertama adalah menguraikan gaya F dalam arah-x dan z yang masing-masing sebesar $F \cos 45^\circ$ atau $F/\sqrt{2}$ atau gaya P dan R.

Langkah berikutnya adalah menggambar diagram benda bebas yang akan menjelaskan gaya-gaya, momen-momen dan momen puntirnya pada CD, CB dan BA. Lihat gambar 1.21.



Gamb.1.21 Diagram bebas penyelesaian soal

Diagram momen puntir merupakan analogi diagram gaya lintang dan momen lentur pada batang. Gambar 1.22 adalah variasi momen puntir pada poros yang tergantung pada variasi transmisi daya input dan outputnya.

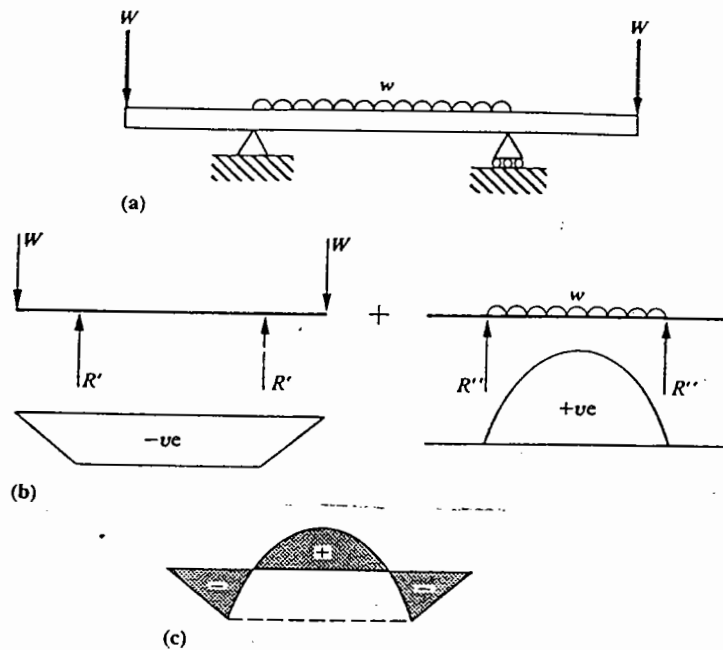


Gamb.1.22 Diagram momen puntir

H. Prinsip Superposisi

Jika suatu batang dibebani secara simetris seperti pada gambar 1.23 (a) di bawah ini, maka untuk menganalisis momen lenturnya (BMD) dapat digunakan prinsip superposisi.

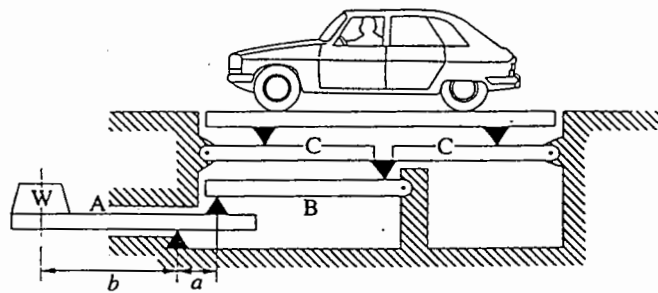
Struktur di atas dapat dibayangkan terbagi menjadi dua keadaan yaitu pada gambar 1.23 (b) sehingga masing-masing BMD dapat dianalisis. Berdasarkan dua kejadian di atas, maka hasil akhirnya adalah dengan menjumlahkan dua keadaan tersebut. Lihat gambar 1.23 (c).



Gamb.1.23 SFD dan BMD dengan superposisi

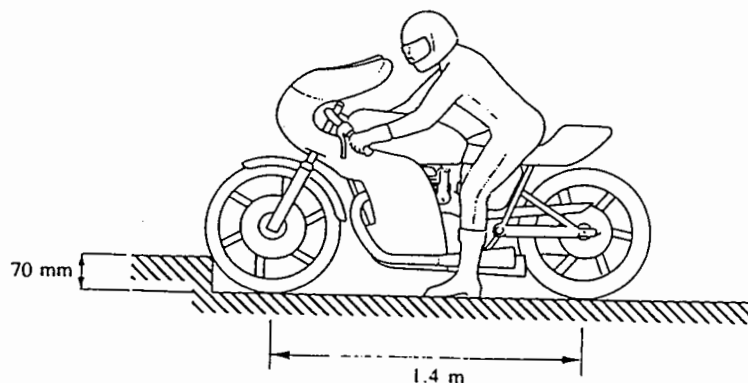
Soal Latihan:

1. Sebuah jembatan timbang seperti gambar 1.24. Masing-masing batang A, B dan C mempunyai perbandingan $a : b = 1 : 10$. Bila pada batang A terdapat beban pengimbang sebesar $W = 12 \text{ N}$, hitunglah berat kendaraan yang ditimbang tersebut.



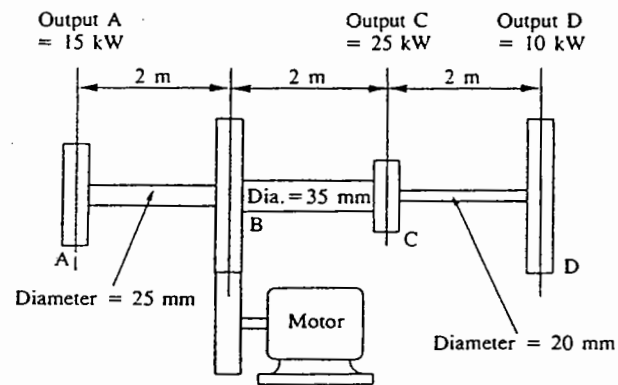
Gambar 1.24 Soal 1

2. Sebuah sepeda motor seperti gambar 1.25. bagian roda depan berhubungan dengan anak tangga. Jika secara perlahan-lahan pengendara mencoba melampaui anak tangga tersebut momen puntir roda belakang $0,3 \text{ kNm}$. Untuk keadaan ketika roda depan mulai meninggalkan jalan, tentukan: (a) harga koefisien gesekan antara ban dengan jalan untuk menghindari roda tergelincir, dan (b) besar dan arah gaya pada roda depan. Diameter roda 600 mm dan berat sepeda motor dengan pengendara 285 kg yang bekerja di tengah-tengah antara dua roda.



Gambar 1.25 Soal 2

3. Sebuah sistem transmisi daya ditunjukkan seperti gambar 1.26. Sabuk A, C dan D masing memerlukan daya 15 kW, 25 kW dan 10 kW pada putaran poros 500 rpm. Gambarlah diagram momen puntirnya pada masing-masing bagian poros tersebut.

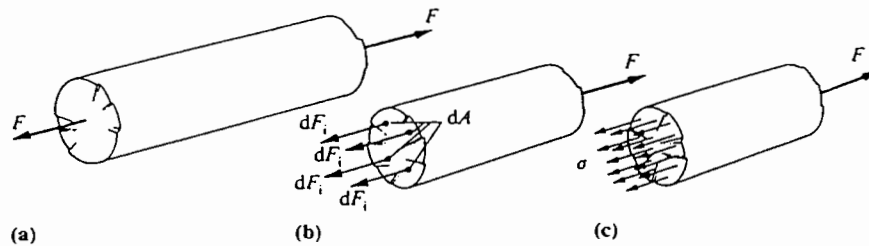


Gamb.1.26 Soal 3

BAB II SISTEM TEGANGAN STATIS TERTENTU

A. Tegangan Normal, Geser dan Hidrostatik

Sebuah komponen seperti gambar 2.1(a) dibebani dengan gaya eksternal F yang merupakan resultan gaya-gaya pada permukaan komponen. Bila bagian komponen tersebut dipotong seperti pada gambar 2.1 (b) terdapat gaya-gaya dF_i yang mengenai luasan dA .



Gambar.2.1 Tegangan tarik normal

Untuk keseimbangan $\sum dF_i = F$ dan $\sum dA = A =$ luas penampang total.

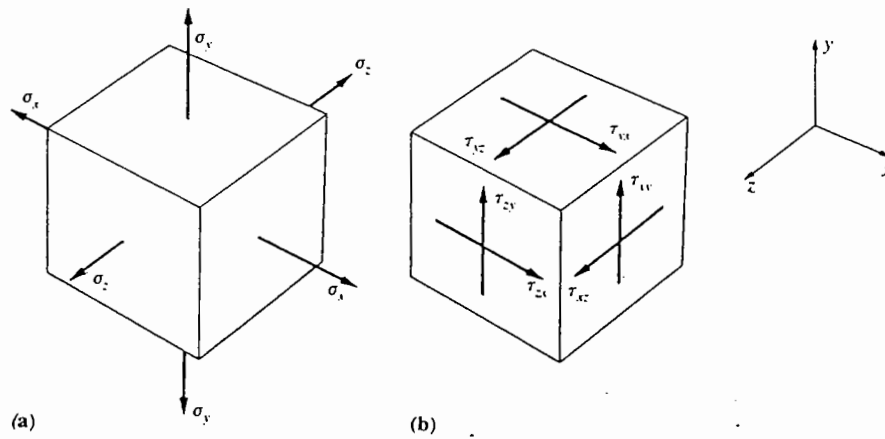
Gaya internal per satuan luas disebut dengan tegangan. Secara matematis ditulis:

$$\frac{dF_i}{dA} = \text{tegangan}$$

Tegangan rata-ratanya:

$$\sigma = F / A \quad (\sigma \text{ dibaca sigma})$$

Tegangan yang tegak lurus bidang disebut tegangan normal. Bila tegangan menjauhi bidang disebut tegangan tarik dengan tanda positif, sedangkan bila tegangan mendekati bidang disebut tegangan desak dengan tanda negatif. Untuk koordinat x , y dan z , komponen tegangan normal adalah σ_x , σ_y dan σ_z . Lihat gambar 2.2 (a).



Gamb.2.2 Tegangan normal dan geser

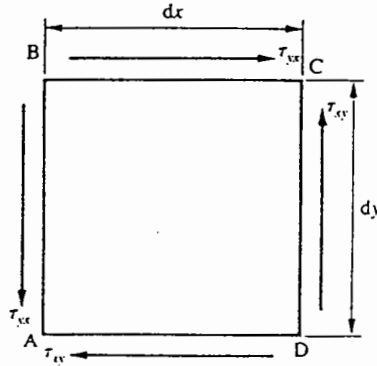
Bila gaya yang bekerja sejajar dengan bidang, maka disebut dengan gaya geser. Dengan demikian gaya geser tiap satuan luas disebut dengan tegangan geser, yang ditulis dengan tanda τ (dibaca tau). Lihat gambar 2.2 (b).

Indeks masing-masing tegangan geser mempunyai batasan tersendiri. Indeks pertama menunjukkan arah normal pada bidang yang terkena tegangan, sedangkan indeks kedua menunjukkan arah komponen tegangan geser. Dengan demikian τ_{xy} adalah tegangan geser yang mengenai bidang- yz (x adalah arah normal) dan dalam arah- y . Tegangan geser bertanda positif bila arah vektor tegangan dan arah normal pada bidangnya positif atau sesuai dengan arah sumbu koordinat. Bila arah tegangan geser dan normal pada bidang kebalikan dengan di atas maka tegangan geser tersebut negatif. Dengan demikian terdapat 12 kemungkinan komponen tegangan geser dalam sistem tegangan tiga-dimensi.

Kondisi tegangan geser tersebut dijelaskan dengan gambar 2.3., dengan memandang unsur tipis yang terkena tegangan geser sebesar τ_{xy} dan τ_{yx} . Gaya geser pada AB dan CD = $\tau_{xy} \times 1 \times dy$ dan pada AD dan BC = $\tau_{yx} \times 1 \times dx$. Dalam keadaan seimbang, momen terhadap z:

$$2 (\tau_{xy} \times 1 \times dy) \times dx/2 - 2 (\tau_{yx} \times 1 \times dx) \times dy/2 = 0$$

sehingga : $\tau_{xy} = \tau_{yx}$ (tegangan geser komplementer)



Gamb.2.3 Tegangan geser komplementer

Tegangan yang terjadi pada benda yang terbenam dalam fluida tertentu disebut tegangan hidrostatis. Tekanan (*pressure*) eksternal yang terjadi sama besar untuk seluruh titik di sekeliling benda tersebut. Hal ini akan menimbulkan gaya desak reaksi internal dan selanjutnya tegangan desaknya sama untuk berbagai arah.

Secara matematis keadaan di atas dapat ditulis:

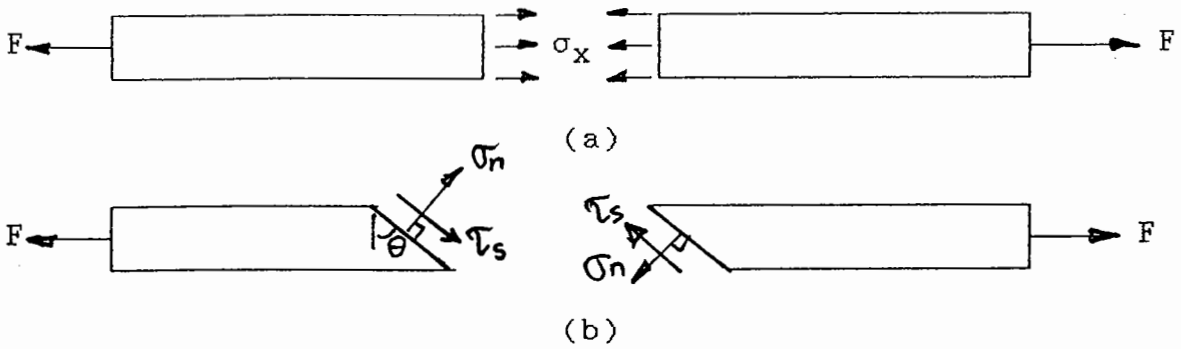
$$\sigma_x = \sigma_y = \sigma_z = \sigma = p$$

B. Sistem Tegangan Statis-tertentu

Bila tegangan dalam benda dapat dihitung dari kondisi keseimbangan beban yang diberikan dan gaya internalnya (reaksi) maka persoalan di atas disebut dengan statis-tertentu.

1. Tegangan pada batang atau kolom

Pada kasus batang tarik seperti gambar 2.4 di bawah ini, pada gambar 2.4 (a) batang tersebut dikenai tarikan.



Gamb.2.4 Tegangan pada batang atau kolom

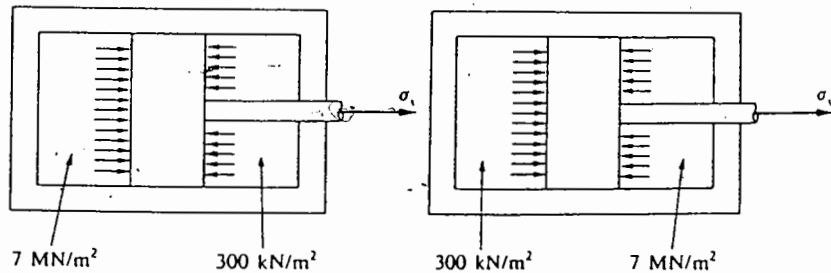
$$\sigma_x A = F \quad \text{atau} \quad \sigma_x = F/A \text{ (tegangan tarik)}$$

Pada gambar 2.4 (b) batang tersebut dipotong menjadi dua diagram bebas pada suatu sudut tertentu terhadap aksis, sehingga terdapat dua komponen yaitu tegangan normal σ_n pada bidang, dan tegangan sejajar bidang τ_s .

Contoh soal:

Suatu silinder hidrolik kerja ganda mempunyai diameter torak 250 mm dan diameter batang toraknya 75 mm. Tekanan air di satu sisi torak 7 MN/m² dan di sisi lainnya 300 kN/m², dan pada langkah sebaliknya besarnya tekanan tersebut bertukar. Hitunglah tegangan maksimum pada batang torak tersebut.

Pemecahan soal: Lihat gambar 2.5.



Gamb.2.5 Tegangan pada silider hidrolik

Pertama kali adalah menghitung luas tempat tekanan dan tegangan terjadi.

$$\text{Luas torak seluruhnya} = \pi/4 \times 0,25^2 = 0,0491 \text{ m}^2$$

$$\text{Luas batang torak} = \pi/4 \times 0,075^2 = 0,0044 \text{ m}^2$$

$$\text{Luas torak yang berkurang} = 0,0447 \text{ m}^2$$

Pada langkah pertama, persamaan keseimbangannya:

$$0,0044 \sigma_x + (0,0491 \times 7) - (0,047 \times 0,3) = 0$$

sehingga: $\sigma_x = - 75 \text{ MN/m}^2$ (desakan).

Pada langkah kedua, persamaan keseimbangannya:

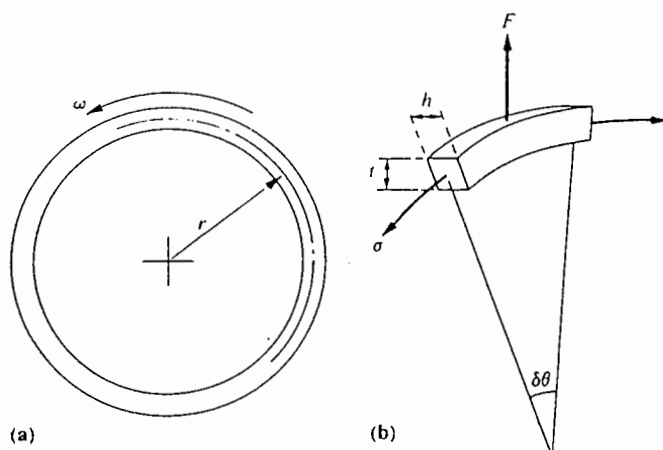
$$0,0044 \sigma_x + (0,0491 \times 0,3) - (0,0447 \times 7) = 0$$

sehingga: $\sigma_x = + 67,8 \text{ MN/m}^2$ (tarikan).

Kesimpulannya tegangan maksimum batang torak adalah sebesar 75 MN/m^2 berupa desakan.

2. Tegangan pada cincin tipis atau silinder berotasi

Bila silinder atau cincin berputar pada kecepatan konstan seperti pada gambar 2.6 (a), maka diperlukan komponen gaya radial untuk memberikan percepatan sentripetal pada masing-masing bagian kecil benda tersebut.



Gamb.2.6 Tegangan pada cincin tipis berotasi

Gaya tersebut di atas dapat diubah ke arah tangensial pada masing-masing ujung bagian kecil tersebut yang juga dikenai tegangan tarik pada kelilingnya. Lihat gambar 2.6 (b). Hal ini dapat dihitung dengan keseimbangan dinamis. Alternatifnya dapat juga mengurangi keadaan dinamis menjadi keadaan statis dengan menerapkan prinsip D'Alembert, yaitu gaya pada massa yang mempunyai percepatan diganti dengan gaya statis yang berlawanan. Dalam kasus ini gaya sentripetal diganti dengan gaya sentrifugal yang arahnya keluar, selanjutnya dapat diterapkan keseimbangan statis.

Luas bagian kecil lengkungan/busur cincin $A = t h$, berotasi dengan kecepatan konstan .

Gaya yang mengenai bagian kecil adalah gaya inersia radial F dan tegangan tarik keliling σ mengenai bidang seluas A .

Komponen gaya radial yang telah diubah sekarang menjadi:

$$2 \sigma t h \sin \delta\theta/2 \approx 2 \sigma t h \delta\theta/2 \quad \text{untuk } \delta\theta \text{ kecil}$$

$$\text{Massa bagian kecil} = \rho t h r \delta\theta$$

$$\rho = \text{massa per satuan volume}$$

$$\text{Gaya sentrifugal radial } F = (\rho t h r \delta\theta) \omega^2 r$$

Keadaan keseimbangan radial, gaya radial yang cenderung menuju titik pusat harus seimbang dengan yang cenderung menjauhi titik pusat, sehingga:

$$2 \sigma t h \delta\theta/2 - F = 0$$

$$\sigma t h \delta\theta - \rho t h r^2 \omega^2 \delta\theta = 0$$

$$\begin{aligned} \sigma &= \rho \omega^2 r^2 \\ &= \rho v^2 \end{aligned} \quad (2.1)$$

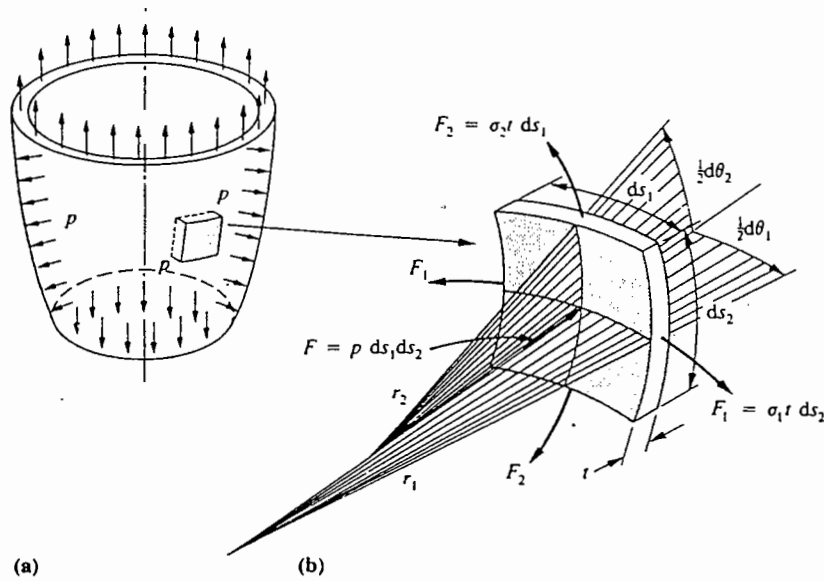
v = kecepatan tangensial titik tengah penampang bagian kecil.

3. Tegangan pada tabung (*shell*) tipis bertekanan

Tabung berdinding tipis yang banyak digunakan dalam keteknikan terdapat dua bentuk: (a) terbuat dari beton bertulang pada struktur di bidang teknik sipil, dan sebagian bertegangan karena beratnya sendiri dan sebagian lagi oleh lingkungannya, misalnya angin, salju, air dsb. (b) terbuat dari logam dan umumnya di bidang keteknikan digunakan untuk tabung penyimpanan zat cair, bubuk, gas dsb. Tegangan yang timbul adalah seragam dan sesuai dengan cairan internal atau tekanan gasnya, misalnya dalam ketel uap, atau tekanan karena berat cairan yang ada dalam tabung tersebut.

Pada umumnya tabung tipis bertekanan mempunyai sistem tegangan tiga-dimensi. Tegangan tersebut tegak lurus pada ketebalan dan dalam dua arah tangensial ortogonal pada geometri permukaan. Masing-masing tegangan tersebut memiliki distribusi yang tidak seragam (*non-uniform distribution*) melalui ketebalan bahan, dan pemecahannya adalah statis-taktentu. Namun demikian bila tebal dinding lebih kecil daripada $1/10$ jari-jari kurva tabung tersebut, variasi tegangan tangensial melalui ketebalan dinding tersebut kecil dan tegangan radial dapat diabaikan. Dengan demikian pemecahan soalnya adalah statis-tertentu.

Berdasarkan gambar 2.7 di bawah ini, maka:



Gamb.2.7 Tegangan pada tabung tipis bertekanan

- σ_1 = tegangan tarik pada arah meridional
- σ_2 = tegangan tarik sepanjang lingkaran paralel
- r_1 = jari-jari kurva meridional
- r_2 = jari-jari kurva yang tegak lurus meridian
- t = ketebalan dinding

Gaya pada ujung bagian kecil tersebut dalam arah meridional adalah $\sigma_1 t ds_2$ dan dalam arah tegak lurus adalah $\sigma_2 t ds_2$. Gaya-gaya tersebut mempunyai komponen yang menuju ke dalam pusat kurva. Komponen radialnya adalah :

$$2 \sigma_1 t ds_2 \sin (d\theta_1/2) \text{ dan } 2 \sigma_2 t ds_1 \sin (d\theta_2/2).$$

Untuk $d\theta$ yang kecil, maka gaya radial menjadi:

$$\sigma_1 t ds_2 d\theta_1 + \sigma_2 t ds_1 d\theta_2 \quad \text{atau}$$

$$\sigma_1 t ds_2 ds_1/r_1 + \sigma_2 t ds_1 d\theta_2/r_2$$

Gaya radial dengan tekanan p yang mengenai luas permukaan bagian kecil adalah:

$$p ds_1 ds_2$$

Keseimbangan pada bagian kecil tersebut adalah:

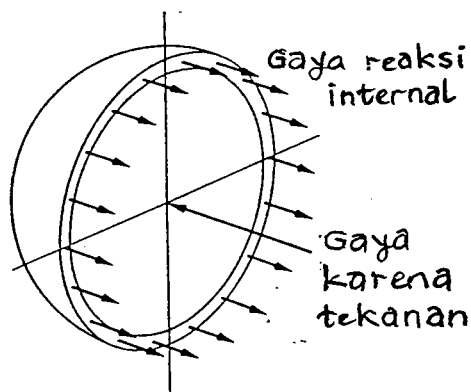
$$\sigma_1 t ds_2 ds_1/r_1 + \sigma_2 t ds_1 ds_2/r_2 = p ds_1 ds_2$$

Setelah disederhanakan, diperoleh hasil:

$$\sigma_1/r_1 + \sigma_2/r_2 = p/t \quad (2.2)$$

a. Tegangan pada tabung tipis berbentuk bola

Kasus yang paling sederhana dari persamaan (2.2) di atas dapat diterapkan pada tabung berbentuk bola. Lihat gambar 2.8.



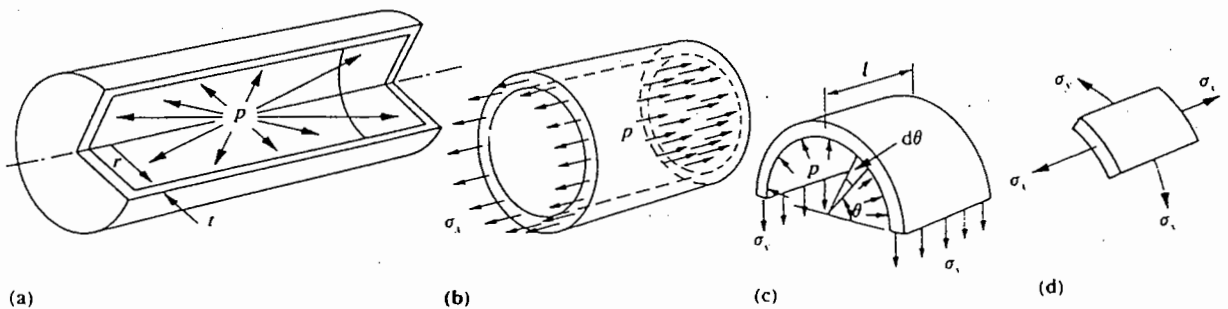
Gamb.2.8 Tegangan pada tabung tipis berbentuk bola

Karena bola adalah tabung berbentuk simetris, maka : $\sigma_1 = \sigma_2 = \sigma$ dan $r_1 = r_2 = r$. Dengan demikian tegangan keliling dalam semua arah:

$$\sigma = p r/2 t$$

b. Tegangan pada silinder tipis

Untuk menganalisis tegangan pada silinder tipis digunakan keseimbangan aksial dan keseimbangan keliling. Lihat gambar 2.9.



Gamb.2.9 Tegangan pada silinder tipis

Keseimbangan aksial:

Gaya yang mengenai masing-masing tutup silinder yang bertekanan p adalah:

$$\text{Gaya aksial} = p \pi r^2$$

Bagian yang ditunjukkan oleh gambar 2.9 (b) di atas adalah keseimbangan aksial di bawah pengaruh gaya aksial di atas dan tegangan aksial bahan sebesar σ_x . Tekanan radial tersebut tidak mempunyai gaya resultan aksial. Karena luas penampang bahan kira-kira $2 \pi r t$, dan gaya aksialnya sebesar $\sigma_x \times 2 \pi r t$, maka keseimbangannya:

$$2 \pi r t \sigma_x = \pi r^2 p$$

sehingga:

$$\sigma_x = \frac{p r}{2 t} \quad (2.3)$$

Keseimbangan keliling:

Berdasarkan gambar 2.9 (c) tekanan internal yang menuju keluar harus diseimbangkan oleh tegangan keliling σ_y . Bila panjang silinder adalah l dan busur dari tabung bersudut $d\theta$, maka komponen gaya radialnya pada bagian kecil tersebut adalah : $p \times l \times r \, d\theta$. Selanjutnya komponen vertikalnya adalah $p \times l \times r \, d\theta \sin \theta$.

Dengan demikian gaya vertikal total di bawah pengaruh p :

$$\int_0^{\pi} p \, r \, l \, \sin \theta \, d\theta = 2 \, p \, r \, l$$

Perlu dicatat bahwa gaya vertikal dapat juga ditentukan dengan menganggap tekanan tersebut mengenai luas proyeksi pada diameter, yaitu $p (2 \, r \, l)$.

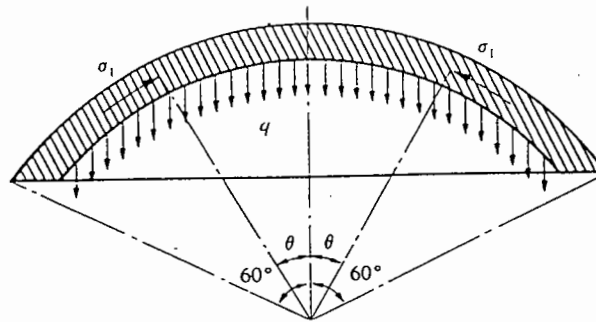
Gaya internal yang diperlukan untuk keseimbangan diperoleh dari σ_y yang mengenai dua ujung samping dari tabung. Dengan demikian gaya internalnya adalah $\sigma_y (2 \, t \, l)$.

Keseimbangannya adalah: $2 \, t \, l \, \sigma_y = 2 \, r \, l \, p$

$$\sigma_y = p \, r / t \tag{2.4}$$

Contoh soal:

Sebuah lengkungan beton yang tebalnya 250 mm mempunyai jari-jari 30 m dan sudutnya 120° pada tumpuannya. Hitunglah tegangan pada tumpuan tersebut yang disebabkan oleh beratnya sendiri. Kepadatan beton adalah $2,3 \text{ Mg/m}^3$. Lihat gambar 2.10.



Gamb.2.10 Tegangan pada lengkungan beton

Pemecahan soal:

Keseimbangan vertikal dari segmen di atas mempunyai sudut 2θ ; selanjutnya bila q adalah gaya per satuan luas:

$$(2\pi r \sin \theta \times t \sigma_1 \sin \theta) + 2\pi r (r - r \cos \theta) q = 0$$

$$\sigma_1 = - \frac{q r (1 - \cos \theta)}{t \sin^2 \theta} = - \frac{q r}{t} \frac{1}{(1 + \cos \theta)}$$

Karena beratnya sendiri tidak bekerja secara radial, maka persamaan (2.2) di atas harus dimodifikasi sebagai berikut:

$$\frac{\sigma_1}{r_1} + \frac{\sigma_2}{r_2} = - \frac{q}{t} \cos \theta$$

Dengan menggantikan σ_1 , maka diperoleh:

$$\sigma_2 = \frac{q r}{t} \left[\frac{1}{1 + \cos \theta} - \cos \theta \right]$$

Tegangan pada tumpuan akan diperoleh dengan $\theta = 60^\circ$ dan

$$q = 2,3 \times 9,81 \times 250/1000 = 5,65 \text{ kN/m}^2.$$

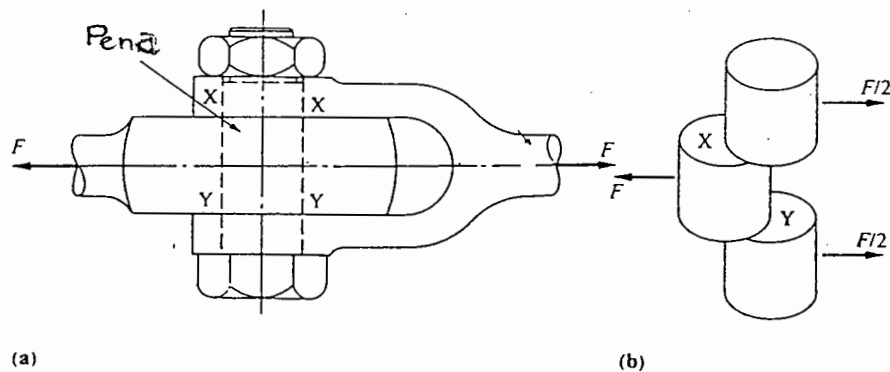
$$\sigma_1 = - \frac{5,65 \times 30}{0,25} \times \frac{1}{1\frac{1}{2}} = - 452 \text{ kN/m}^2$$

$$\sigma_2 = \frac{5,65 \times 30}{0,25} (2/3 - \frac{1}{2}) = 113 \text{ kN/m}^2$$

4. Tegangan geser pada kopling

Sebuah kopling yang disambung dengan pena untuk batang tarik ditunjukkan pada gambar 2.11 (a). Gaya tarik P dipindahkan melalui sambungan tersebut dengan peristiwa geseran pada XX dan YY .

Tegangan geser τ pada luas penampang pena A dianggap seragam, dan pada geseran tersebut terdapat dua penampang. Lihat gambar 2.11 (b).



Gamb.2.11 Tegangan geser pada kopling

Gaya geser internal total = $2 \tau A$

Keseimbangannya:

$$F = 2 \tau A$$

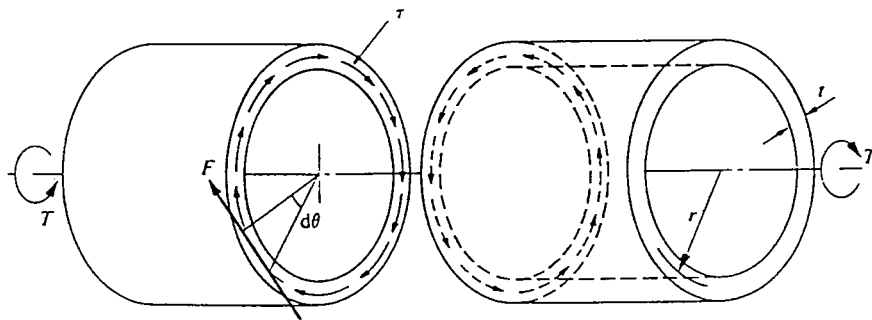
Sehingga tegangan geser pada dua bagian pada pena tersebut:

$$\tau = F / 2 A \quad (2.5)$$

5. Puntiran pada tabung putar berdinding tipis

Pada umumnya puntiran pada komponen yang pejal atau berongga adalah statis-taktentu. Seperti pada tabung tipis, bila jari-jari tabung putar ini 10 kali lebih besar dibandingkan dengan tebal dinding dan selanjutnya tegangannya dianggap seragam, maka persoalan di atas dapat diselesaikan dengan statis-tertentu.

Pada gambar 2.12 di bawah ini tabung tersebut mempunyai jari-jari rata-rata r dan tebal dindingnya t dikenai momen puntir pada ujung-ujungnya. Momen puntir reaksinya berbentuk tegangan geser yang seragam yang terjadi pada permukaan yang terpotong seperti pada gambar.



Gamb.2.12 Tegangan geser pada tabung terpuntir

Pada bagian kecil pada dinding tabung dengan sudut $d\theta$, mempunyai luasan $t r d\theta$. Gaya tangensial F merupakan tegangan geser yang mengenai dinding bagian kecil tersebut, sehingga $F = \tau t r d\theta$.

Gaya tersebut menyebabkan momen sepanjang aksis $F r$ dan momen puntir reaksinya diperoleh dengan menjumlahkan semua momen tersebut, sehingga:

$$\int_0^{2\pi} \tau t r^2 d\theta = 2 \pi t r^2 \tau$$

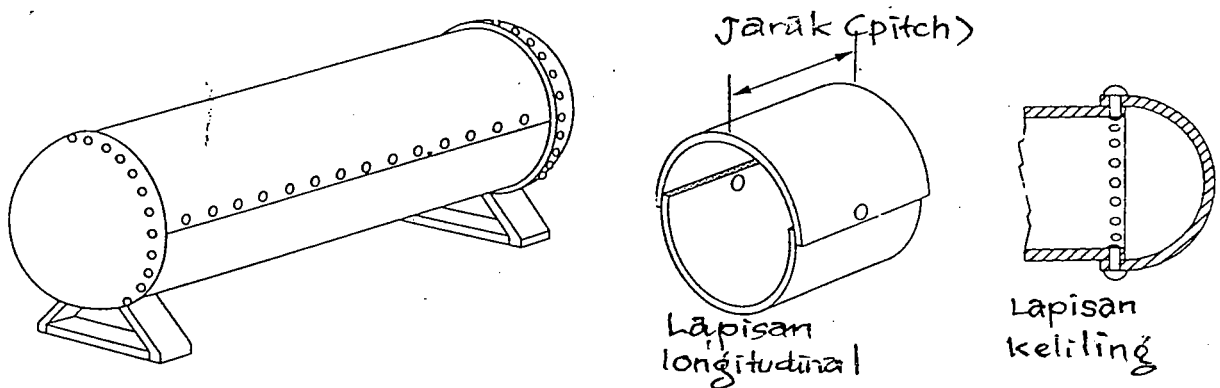
yang besarnya seimbang dengan momen puntir. Karena momen puntirnya $T = 2 \pi t r^2 \tau$, maka tegangan gesernya

adalah:

$$\tau = \frac{T}{2 \pi t r^2} \quad (2.6)$$

Contoh soal:

Sebuah tabung baja bertekanan seperti gambar 2.13 mempunyai diameter dalam 2 m. Tabung tersebut terbuat dari plat baja setebal 10 mm yang disambung dengan paku keling sepanjang sumbu longitudinal dengan diameter paku keling 12 mm dan jarak tiap paku keling 36 mm. Tutupnya juga dikeliling dengan diameter paku keling 8 mm dan jarak 30 mm. Bila tegangan geser maksimum tiap paku keling tidak lebih 60 MN/m², hitunglah tekanan internal yang diijinkan dan tegangan longitudinal dan keliling pada dinding silinder.



Gamb.2.13 Tabung bertekanan disambung paku keling

Pemecahan soal:

Lapisan longitudinal:

Gaya geser maksimum tiap paku keling:

$$60 \times 10^6 \times \pi/4 \times 12^2/10^6 = 6,8 \text{ kN}$$

Gaya pada sambungan setiap satu jarak tertentu:

$$0,036 \times 2 \times p$$

Keseimbangannya:

$$0,036 \times 2 \times p = 2 \times 6,8$$

sehingga: $p = 189 \text{ kN/m}^2$

Lapisan keliling:

Gaya geser maksimum tiap paku keling:

$$60 \times 10^6 \times \pi/4 \times 8^2/10^6 = 3,02 \text{ kN}$$

Jumlah paku yang diperlukan:

$$\pi \times 2000/30 = 209$$

Gaya geser yang diijinkan = 630 kN.

Harga ini harus seimbang dengan gaya longitudinal karena tekanan, yaitu:

$$\pi/4 \times 2^2 \times p$$

Sehingga $\pi p = 630$ dan $p = 201 \text{ kN/m}^2$.

Dengan demikian tekanan yang diijinkan maksimum 189 kN/m^2 .

Tegangan keliling, $\sigma_1 = p r/t = 189 \times 1/0,01 = 18,9 \text{ MN/m}^2$

Tegangan aksial, $\sigma_2 = 18,9/2 = 9,45 \text{ MN/m}^2$.

Soal latihan:

1. Suatu proses reaksi kimia terjadi dalam silinder baja berdinding tipis dengan diameter bagian dalam 400 mm dan berputar sepanjang sumbunya pada kecepatan 5000 rpm. Pada saat berotasi tersebut, tekanan internalnya 4 MN/m². Bila tegangan yang diijinkan maksimum pada segala arah pada bahan tersebut 175 MN/m², hitunglah tebal tabung tersebut yang memenuhi syarat. Rapat baja = 7,83 Mg/m³.
2. Sebuah tangki penyimpan berbentuk konis mempunyai tebal dinding 20 mm dan sudut puncaknya 60°. Bila tabung tersebut diisi air sampai kedalaman 3 m, hitunglah tegangan meridional dan keliling maksimumnya. Berat airnya adalah 9,81 kN/m².
3. Tabung putar berdinding tipis dengan jari-jari rata-rata 50 mm diperlukan untuk memindahkan daya 300 kW pada putaran 500 rpm. Hitunglah tebal dinding maksimum sehingga tegangan gesernya tidak lebih dari 80 MN/m².

BAB III

HUBUNGAN TEGANGAN - REGANGAN

A. Deformasi

Seperti dijelaskan di muka bahwa persoalan statistak tentu tidak dapat dipecahkan dari kondisi keseimbangan saja, melainkan diperlukan persamaan tambahan untuk memperoleh hal-hal yang belum diketahui. Persamaan tersebut diperoleh dengan mempelajari geometri deformasi komponen atau strukturnya dan beban-deformasi atau hubungan tegangan-regangan bahannya.

Deformasi yang terjadi pada bahan akibat beberapa sebab, yaitu seperti beban eksternal yang diberikan, perubahan temperatur, pengencangan baut, efek iradiasi dan sebagainya. Bentuk umum deformasi tersebut adalah lenturan, puntiran, desakan, geseran atau kombinasinya. Untuk beberapa bahan seperti karet, plastik, kayu, deformasi tersebut sangat besar untuk beban yang kecil, dan relatif dapat dilihat dengan mata. Pada logam, dengan beban yang sama akan menghasilkan deformasi yang sangat kecil sehingga memerlukan piranti pengukuran yang sensitif.

Nilai tegangan tidak selalu memberikan faktor batas perancangan komponen yang aman dan ekonomis dalam menerima tegangan. Contohnya, lendutan sayap pesawat terbang yang sangat tinggi akan menghasilkan perubahan karakteristik aerodinamisnya. Suatu meja mesin bubut yang tidak cukup kaku tidak memungkinkan adanya toleransi dalam permesinan.

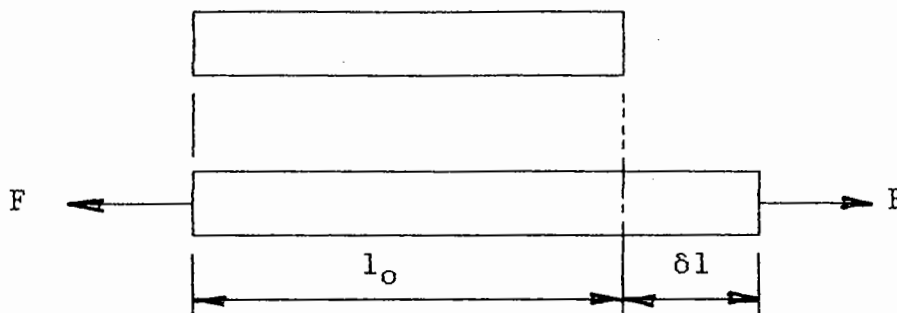
Dalam Bab III ini akan diuraikan persoalan-persoalan mengenai analisis perubahan (*displacement*) yang dibahas secara khusus dalam menentukan besarnya tegangan.

B. Regangan

Telah diuraikan di muka mengenai pengaruh gaya pada benda yang disebut dengan tegangan, yaitu gaya tiap satuan luas. Deformasi benda yang dikenai beban tertentu merupakan fungsi ukuran, dan selanjutnya perbandingannya dengan

menunjukkan deformasi sebagai kuantitas non-dimensional yang diberikan dengan perubahan dimensi tiap satuan dimensi mula-mula, atau dalam kasus geseran sebagai perubahan sudut antara dua bidang yang tegak lurus. Deformasi non-dimesional tersebut di atas disebut regangan.

1. Regangan Normal (*direct or normal strain*)



Gamb.3.1 Regangan normal

Gambar 3.1 di atas menunjukkan batang yang dibebani tarikan F secara aksial. Bila perpanjangan batang δl dan panjang batang yang tidak dibebani l_0 , maka regangan tarik normalnya:

$$\epsilon = \delta l / l_0$$

Bila batang tersebut dibebani desakan dengan perpanjangan δl , maka regangan desaknya:

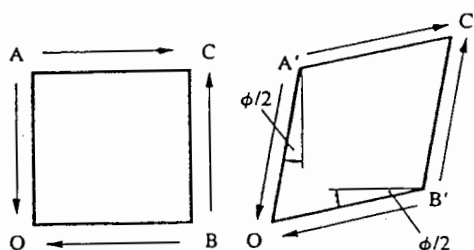
$$\epsilon = - \delta l / l_0$$

Regangan dikatakan positif untuk penambahan dimensi dan negatif untuk pengurangan dimensi. Notasi indeks yang digunakan pada regangan sama seperti pada tegangan, yaitu

ϵ_x untuk regangan yang diukur dalam arah x , dan ϵ_y regangan dalam arah y .

2. Regangan Geser

Gambar 3.2 menunjukkan bagian kecil bahan yang dikenai tegangan geser akan mengalami deformasi.



Gamb.3.2 Regangan geser

Harga tangen sudut melalui dua sisi berdekatan yang berotasi relatif terhadap posisi mula-mula disebut regangan geser. Dalam banyak kasus sudut tersebut sangat kecil dan sudut tersebut ditunjukkan dalam radian, sehingga harga tangen sudut tersebut menjadi:

$$\gamma = \text{sudut } AOB - \text{sudut } A'OB' = \Phi$$

Bila sudut $A'OB' < \text{sudut } AOB$, maka γ dikatakan regangan geser positif, dan bila sudut $A'OB' > \text{sudut } AOB$, maka γ disebut regangan geser negatif.

3. Regangan volumetris

Istilah "tegangan hidrostatik" yang digunakan pada Bab 2 menggambarkan keadaan tegangan tarik dan desak yang sama untuk semua arah di dalam atau yang menuju benda. Tegangan hidrostatik menyebabkan perubahan volume bahan yang ditunjukkan dalam tiap satuan volume mula-mula, atau disebut regangan volumetris dan ditulis ϵ_v .

Regangan volumetris dapat ditunjukkan dalam bentuk regangan linier tiga-koordinat. Misalnya bahan tertentu yang berbentuk kubus mula-mula mempunyai panjang sisi-sisinya x , y dan z . Bila di bawah sistem gaya tertentu perubahan

panjangnya dx , dy dan dz , maka volume sekarang:

$$(x + dx)(y + dy)(z + dz)$$

Dengan mengabaikan hasil kali kuantitas yang kecil, maka:

$$\text{Volume sekarang} = xyz + zy dx + xz dy + xy dz$$

$$\text{Volume mula-mula} = xyz$$

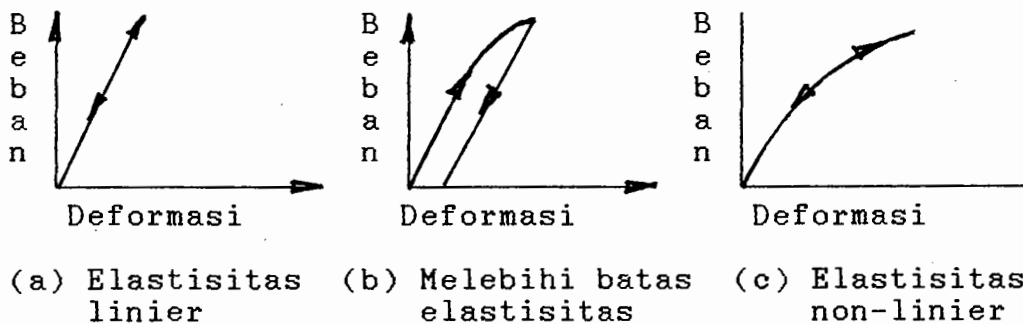
$$\text{Perubahan volume} = zy dx + xz dy + xy dz$$

Regangan volumetrisnya,

$$\begin{aligned} \epsilon_v &= \frac{zy dx + xz dy + xy dz}{xyz} \\ &= \frac{dx}{x} + \frac{dy}{y} + \frac{dz}{z} \\ &= \epsilon_x + \epsilon_y + \epsilon_z \end{aligned} \quad (3.1)$$

C. Perilaku Bahan Elastis

Studi mengenai perilaku bahan telah dilakukan oleh Robert Hooke pada tahun 1678 yang menunjukkan bahwa pada batas tertentu perpanjangan δl batang yang dikenai beban tarik aksial sebanding dengan F . Lihat gambar 3.3 (a).



Gamb.3.3 Diagram elastisitas bahan

Perilaku $\delta l \propto F$ tersebut dikenal dengan hukum Hooke. Demikian juga untuk bahan yang dibebani desak akan mengalami deformasi desak yang sebanding dengan batas tertentu. Batang silindris yang dikenai puntiran dengan momen puntir tertentu sepanjang sumbunya juga mempunyai hubungan momen puntir dan sudut puntiran yang linier. Beban maksimum dari hukum Hooke ini disebut batas proporsional. Bila pada masing-masing kasus di atas, beban yang diberikan memberikan deformasi yang bertambah atau berkurang sesuai dengan besarnya pembebanan, kemudian bila beban tersebut diiadakan bahan akan kembali ke ukuran mula-mula, maka sifat tersebut dinamakan elastisitas. Batas sifat tersebut dinamakan batas elastis. Pada umumnya batas proporsional lebih rendah daripada batas elastis. Bila batas elastis dilampaui, diperoleh deformasi tetap meskipun bebannya dihilangkan. Lihat gambar 3.3 (b).

Pada umumnya logam mengikuti hukum beban-deformasi linier sampai pada batas elastisnya, yang ditunjukkan dengan elastisitas linier. Meskipun demikian ada beberapa bahan terutama non-logam yang memiliki rentang elastis seperti di atas, tetapi menunjukkan hubungan beban-deformasi yang non-linier. Lihat gambar 3.3 (c).

Dari gambar 3.3 di atas, bila beban pada batang dibagi dengan luas penampang mula-mula A , dan perpanjangan absisnya dibagi dengan panjang mula-mula l_0 , maka diperoleh grafik tegangan terhadap regangan. Karena A dan l_0 besarnya tetap, perilaku tegangan-regangan juga linier dalam rentang elastisnya.

Perbandingan beban-deformasi (*slope*) ditunjukkan dengan

$$\frac{W}{A} / \frac{\delta l}{l_0} = \frac{\sigma}{\epsilon} = E$$

Harga E disebut dengan modulus elastisitas Young yang besarnya tetap. Karena ϵ adalah tidak mempunyai dimensi, maka dimensi E adalah sama dengan dimensi tegangan yaitu gaya tiap satuan luas. Beberapa bahan tertentu mempunyai

harga E ditunjukkan pada Tabel 3.1.

Tabel 3.1

Harga E dan G untuk beberapa bahan

Bahan	E (GN/m ²)	G (GN/m ²)
Baja	190 - 207	77 - 83
Tembaga	110 - 120	37 - 46
Aluminium	69 - 70	24 - 28
Kaca	50 - 80	20 - 35

Hubungan antara tegangan geser dan regangan geser dapat diturunkan dari pengujian puntir pada batang silindris yang di dalamnya diberikan momen puntir dan sudut puntirnya diukur. Hubungan antara momen puntir, tegangan geser, sudut puntir dan regangan geser dapat diturunkan pada bab lain. Dalam hal ini tegangan geser sebanding dengan regangan geser di dalam batas elastisnya. Dengan demikian $\tau / \gamma = G$.

Perbandingan G dikenal dengan modulus kekakuan atau modulus geser, dan mempunyai dimensi gaya per satuan luas. Harga G untuk beberapa bahan dapat dilihat pada Tabel 3.1.

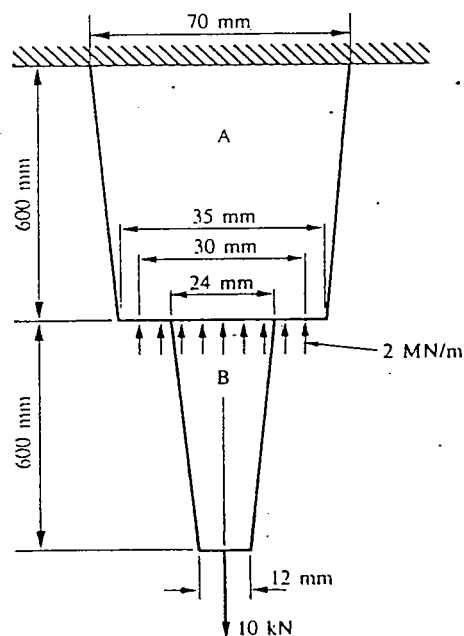
Secara eksperimen dapat ditunjukkan pula bahwa regangan volumetris adalah sebanding dengan tegangan hidrostatik dalam tentang elastis. Konstanta yang berkaitan dengan dua besaran tersebut adalah modulus bulk, yang diberi simbol K. Dengan demikian:

$$\sigma / \epsilon_v = K$$

Konstanta E, G dan K di atas saling berkaitan satu sama lain.

Contoh soal:

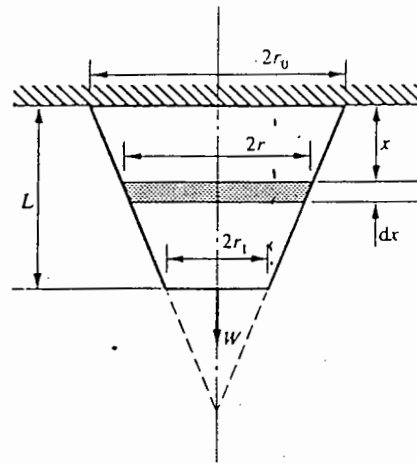
Hitunglah perubahan panjang seluruhnya dari batang konis seperti gambar 3.4 di bawah ini. Batang tersebut dibebani pada ujung bebasnya sebesar 10 kN, dan pada bagian perubahan penampangnya mempunyai beban tekan 2 MN/m yang terbagi rata sekeliling lingkaran yang berdiameter 30 mm. $E = 208 \text{ GN/m}^2$.



Gamb.3.4 Regangan pada batang konis

Pemecahan soal:

Pertama kali kasus di atas dapat disederhanakan seperti pada gambar 3.5.



Gamb.3.5 Penyederhanaan geometri batang konis

Jari-jari rata-rata irisan di atas pada suatu jarak x dari bagian atas adalah:

$$r = r_0 - (r_0 - r_1) x/L$$

Luas penampang irisan tersebut adalah:

$$A_x = \pi \left[r_0 - (r_0 - r_1) x/L \right]^2$$

Bila irisan tersebut memanjang sebesar du di bawah bebannya, maka regangannya sebesar:

$$\frac{du}{dx} = \frac{W}{A_x} \frac{1}{E}$$

Perpanjangan batang seluruhnya:

$$\begin{aligned} u &= \int_0^L \frac{W}{A_x E} dx \\ &= \frac{W}{\pi E} \int_0^L \frac{dx}{\left[r_0 - (r_0 - r_1) x/L \right]^2} \end{aligned}$$

$$= \frac{W L}{E \pi r_o r_1}$$

Bila dikembalikan pada gambar 3.4 di atas maka perpanjangan bagian terbawahnya menjadi:

$$u_B = \frac{10\,000 \times 0,6}{208 \times 10^6 \times \pi \times 0,024 \times 0,012} = + 0,0319 \text{ mm}$$

Beban desak pada bagian atas dapat diperlakukan sebagai besaran beban titik yang aksial, yaitu:

$$2 \times \pi \times 0,03 = 0,06 \pi \text{ MN} = 188,5 \text{ kN}$$

Gaya resultan yang mengenai bagian A:

$$- 188,5 + 10 = 178,5 \text{ kN}$$

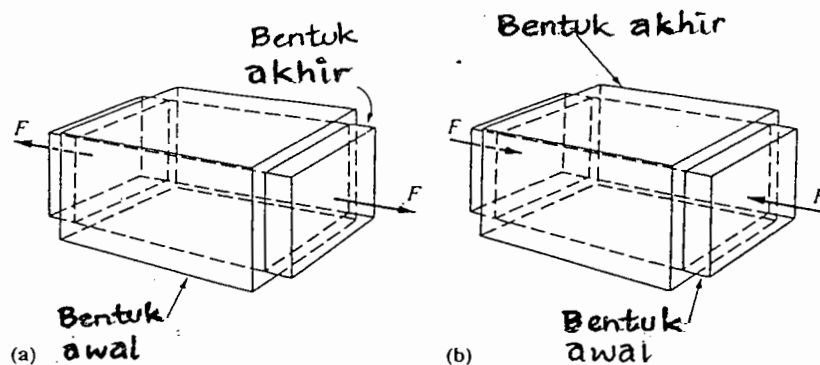
$$\begin{aligned} \text{Desakan pada A} &= \frac{178,5 \times 10^3 \times 0,6}{208 \times 10^6 \times \pi \times 0,07 \times 0,035} \\ &= - 0,0669 \text{ mm.} \end{aligned}$$

Dengan demikian:

$$\begin{aligned} \text{Deformasi batang seluruhnya} &= - 0,0669 + 0,0319 \\ &= - 0,035 \text{ mm.} \end{aligned}$$

D. Regangan Lateral dan Angka Poisson

Bila suatu batang dikenai tegangan tarik secara longitudinal maka batang tersebut akan memanjang dalam arah tegangannya dan mengalami pengurangan luas dalam arah melintang atau lateral. Peristiwa tersebut ditunjukkan oleh gambar 3.6.



Gamb.3.6 Regangan lateral

Bila komponen dikenai tegangan desak (*unaxial compressive*), maka akan terjadi pengembangan dalam arah lateral. Dalam peristiwa ini akan diperoleh bahwa regangan lateral sebanding dengan regangan secara longitudinal, dan harga konstanta kesebandingan tersebut dinamakan rasio Poisson, yang ditulis dengan simbol ν .

Dengan demikian:

$$\text{Regangan lateral} = -\nu \times \text{Regangan normal}$$

Untuk kebanyakan logam, harga $\nu = 0,28 - 0,32$. Regangan lateral ini dapat terjadi tanpa disertai tegangan lateral.

E. Regangan Termal

Pengaruh perubahan temperatur pada sepotong bahan adalah perubahan ukuran yang kecil, yaitu regangan. Perubahan temperatur tersebut, untuk beberapa keadaan akan menyebabkan tegangan. Ketergantungan ukuran pada variasi temperatur tersebut diukur dalam bentuk kuantitas dasar yang dikenal sebagai koefisien pengembangan termal linier tiap satuan temperatur tiap satuan panjang, yang ditulis dengan simbol α .

Suatu batang yang panjangnya l_0 mempunyai perubahan temperatur dari T_0 ke T dan perubahan panjangnya adalah:

$$\delta l = \alpha l_0 (T - T_0)$$

Harga tersebut dapat ditunjukkan sebagai regangan termal:

$$\epsilon_T = \frac{\delta l}{l_0} = \alpha (T - T_0)$$

Kenaikan temperatur menyebabkan ekspansi sehingga disebut regangan positif, sedangkan penurunan temperatur menghasilkan kontraksi atau pengurangan ukuran sehingga disebut regangan negatif. Suatu ciri yang penting dalam perilaku ini adalah bahwa bila tidak ada pengendalian pada bahan tersebut maka akan terjadi regangan yang tidak disertai oleh tegangan. Namun bila perubahan ukuran bebas tersebut ditahan akan menghasilkan tegangan termal.

Regangan seluruhnya dalam benda yang mengalami tegangan termal dapat dibagi menjadi dua komponen, yaitu regangan yang berkaitan dengan tegangan, yang diberi simbol ϵ_σ , dan regangan yang merupakan hasil perubahan temperatur, yang diberi simbol ϵ_T . Dengan demikian:

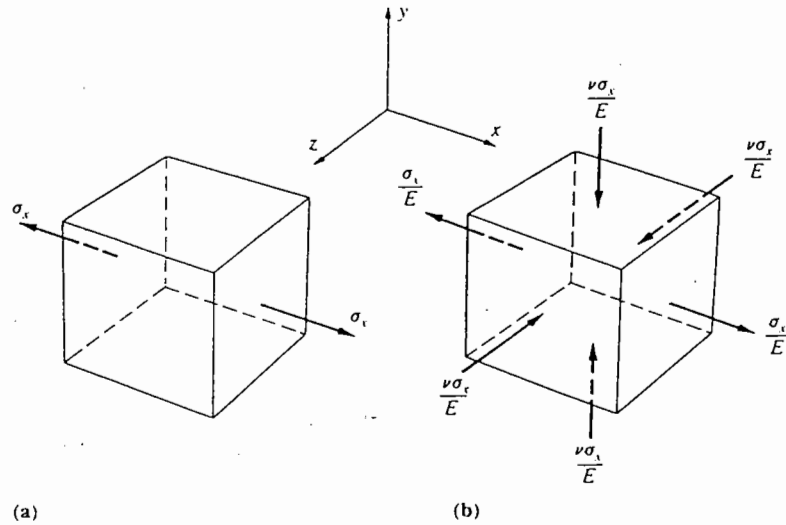
$$\epsilon = \epsilon_\sigma + \epsilon_T$$

Sehingga regangan seluruhnya:

$$\epsilon = \sigma/E + \alpha (T - T_0)$$

F. Hubungan Tegangan-regangan secara umum

Gambar 3.7 (a) di bawah ini menunjukkan bagian kecil bahan yang dikenai tegangan tak-aksial σ_x ; yang berkaitan dengan sistem regangan adalah pada gambar 3.7 (b).



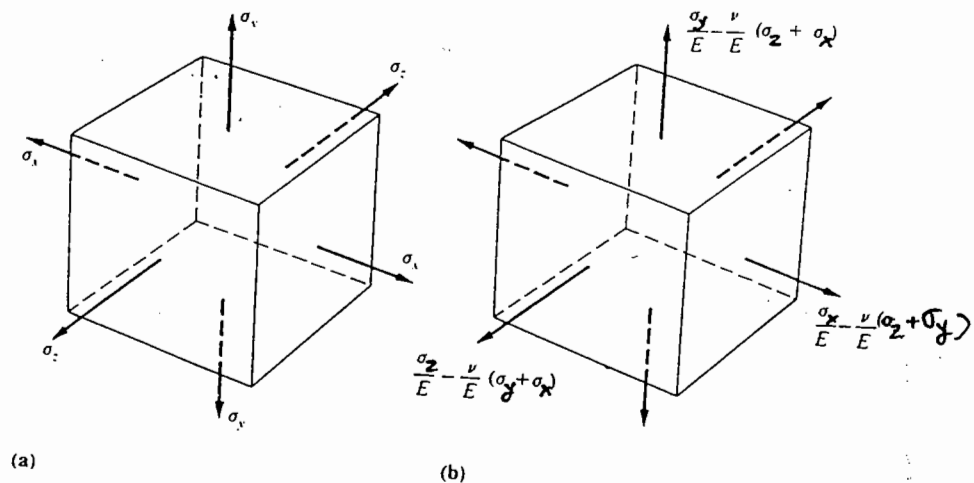
Gamb.3.7 Hubungan tegangan-regangan tak-aksial

Pada arah x regangannya adalah ϵ_x dan pada arah y dan z regangannya masing-masing adalah $-\nu\epsilon_x$ dan $-\nu\epsilon_x$. regangan ini dapat ditulis dalam bentuk tegangan sebagai:

$$\epsilon_x = \sigma_x / E \text{ dan } \epsilon_y = \epsilon_z = -\nu \sigma_x / E$$

Tanda negatif menunjukkan adanya kontraksi.

Bagian kecil pada gambar 3.8 (a) dikenai tegangan triaksial σ_x , σ_y dan σ_z .



Gamb.3.8 Hubungan tegangan-regangan triaksial

Regangan total pada arah x merupakan gabungan dari regangan akibat σ_x , regangan lateral akibat σ_y dan lebih jauh regangan lateral akibat σ_z . Dengan menggunakan prinsip superposisi, regangan resultan dalam arah x merupakan jumlah regangan secara terpisah pada gambar 3.8 (b), sehingga:

$$\epsilon_x = \frac{\sigma_x}{E} - \frac{\nu \sigma_y}{E} - \frac{\nu \sigma_z}{E}$$

atau

$$\epsilon_x = \frac{\sigma_x}{E} - \frac{\nu}{E} (\sigma_y + \sigma_z)$$

Dengan cara yang sama:

$$\epsilon_y = \frac{\sigma_y}{E} - \frac{\nu}{E} (\sigma_z + \sigma_x)$$

dan

$$\epsilon_z = \frac{\sigma_z}{E} - \frac{\nu}{E} (\sigma_x + \sigma_y)$$

(3.2)

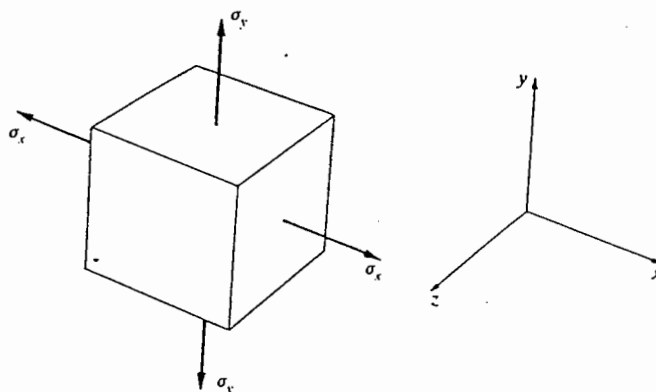
Dalam hal ini tidak terdapat regangan lateral yang berhubungan dengan regangan geser; sehingga hubungan tegangan geser/regangan geser adalah sama untuk sistem regangan tak-aksial dan kompleks.

1. Tegangan bidang dan regangan bidang

Pada banyak keadaan praktis komponen tegangan pada arah z adalah nol dan tegangan tersebut dinamakan kondisi tegangan bidang. Persamaan-persamaan di atas dapat diterapkan dengan $\sigma_z = 0$, tetapi regangan pada arah z tidak nol.

Bila regangan pada arah z sama dengan nol, maka kondisi ini disebut regangan bidang dan persamaan-persamaan di atas dapat diterapkan dengan memasukkan $\epsilon_z = 0$. Dengan demikian regangan pada arah z nol tidak menunjukkan tegangan nol pada arah yang sama. Keadaan tersebut di atas dapat dilihat pada

gambar 3.9. yaitu bagian kecil bahan yang dikenai tegangan tarik pada arah x dan y. Berdasarkan pengaruh rasio Poisson akan menjadikan perubahan dimensi pada arah z. Untuk menjaga agar $\epsilon_z = 0$ diperlukan tegangan pada arah z.



Gamb.3.9 Tegangan dan regangan bidang

2. Regangan termal

Bila disamping regangan yang disebabkan tegangan terdapat juga regangan termal yang disebabkan perubahan temperatur, sehingga bentuk yang paling umum hubungan tegangan-regangan ada enam persamaan:

$$\left. \begin{aligned} \epsilon_x &= \frac{\sigma_x}{E} - \frac{\nu}{E} (\sigma_y + \sigma_z) + \alpha (T - T_0) \\ \epsilon_y &= \frac{\sigma_y}{E} - \frac{\nu}{E} (\sigma_z + \sigma_x) + \alpha (T - T_0) \\ \epsilon_z &= \frac{\sigma_z}{E} - \frac{\nu}{E} (\sigma_x + \sigma_y) + \alpha (T - T_0) \end{aligned} \right\} \quad (3.3)$$

$$\gamma_{xy} = \frac{\tau_{xy}}{G}, \quad \gamma_{yz} = \frac{\tau_{yz}}{G}, \quad \gamma_{zx} = \frac{\tau_{zx}}{G} \quad (3.4)$$

G. Regangan pada persoalan Statis-tertentu

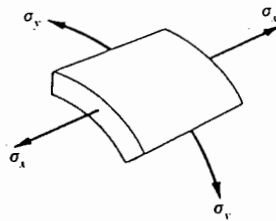
Tegangan pada silinder berdinding tipis yang mempunyai tekanan internal telah diuraikan sebelumnya sebagai

persoalan statis-tertentu, dan sekarang hubungan tegangan-regangan untuk membahas regangan dalam silinder dapat diperoleh.

Dari persamaan (2.3) dan (2.4) diperoleh persamaan keseimbangan:

$$\sigma_x = pr/2t \quad \text{dan} \quad \sigma_y = pr/t$$

seperti ditunjukkan pada gambar 3.10, dan σ_z dapat diabaikan.



Gamb.3.10 Regangan pada statis-taktentu

Kemudian dari persamaan tegangan-regangan (3.3) regangan aksialnya adalah:

$$\epsilon_x = \frac{p r}{2 t E} - \frac{v p r}{t E} = \frac{p r}{2 t E} (1 - 2 v) \quad (3.5)$$

dan regangan kelilingnya adalah:

$$\epsilon_y = \frac{p r}{t E} - \frac{v p r}{2 t E} = \frac{p r}{2 t E} (2 - v) \quad (3.6)$$

Dengan mengambil $v = 0,3$ diperoleh rasio regangan aksial:

$$\epsilon_y / \epsilon_x = 1,7/0,4 = 4,25$$

sedangkan rasio tegangan aksialnya adalah 2,0.

Pada bola tipis terdapat tegangan dan regangan keliling:

$$\mathcal{E} = \frac{\sigma}{E} - \frac{\nu \sigma}{E}$$

Karena $\sigma = pr/2t$, maka

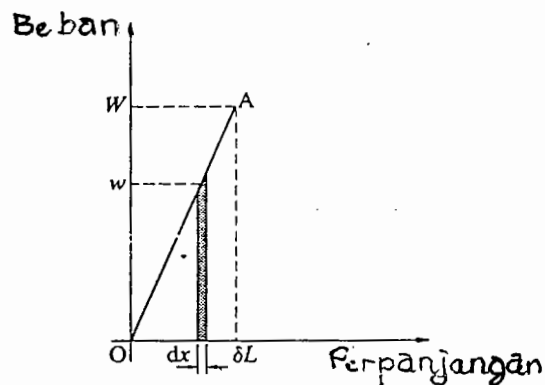
$$\mathcal{E} = \frac{p r}{2 t E} (1 - \nu) \quad (3.7)$$

H. Energi Regangan Elastis

Bila sepotong bahan mengalami deformasi pada tarikan, desakan, lenturan atau puntiran dan sebagainya, dalam rentang elastis, maka terjadi kerja yang disebabkan oleh pemberian beban. Pada pengembalian beban tersebut bahan kembali pada keadaan yang tidak terformasi akibat dari pelepasan energi yang tersimpan. Energi ini disebut dengan energi regangan elastis dan mempunyai besar yang sama sebagai kerja luar yang ada.

1. Energi regangan dari tegangan normal

Pada diagram beban-perpanjangan pada gambar 3.11, kerja luar yang dilakukan selama perpanjangan dx adalah $W dx$ dan luas total di bawah kurva sampai titik A adalah $\frac{1}{2} W \delta l$.



Gamb.3.11 Energi regangan dari tegangan normal

Energi regangan yang tersimpan pada batang uji adalah:

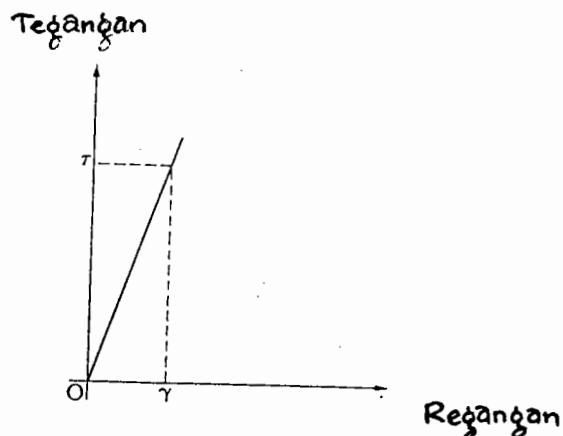
$$U = \frac{1}{2} \frac{W}{a} \frac{\delta l}{l} = 1/2 \sigma \mathcal{E} \text{ tiap satuan volume}$$

Karena $\mathcal{E} = \sigma/E$, maka:

$$U = \frac{1}{2} \frac{\sigma^2}{E} \quad \text{tiap satuan volume} \quad (3.8)$$

2. Energi regangan dari tegangan geser

Bila sepotong bahan dikenai geser murni maka energi regangan yang tersimpan tiap satuan volume ditunjukkan oleh luas di bawah kurva tegangan geser/regangan geser seperti ditunjukkan pada gambar 3.12.



Gamb.3.12 Energi regangan dari tegangan geser

Dengan demikian $U = \frac{1}{2} \tau \gamma$ tiap satuan volume, dan karena $\gamma = \tau/G$, maka:

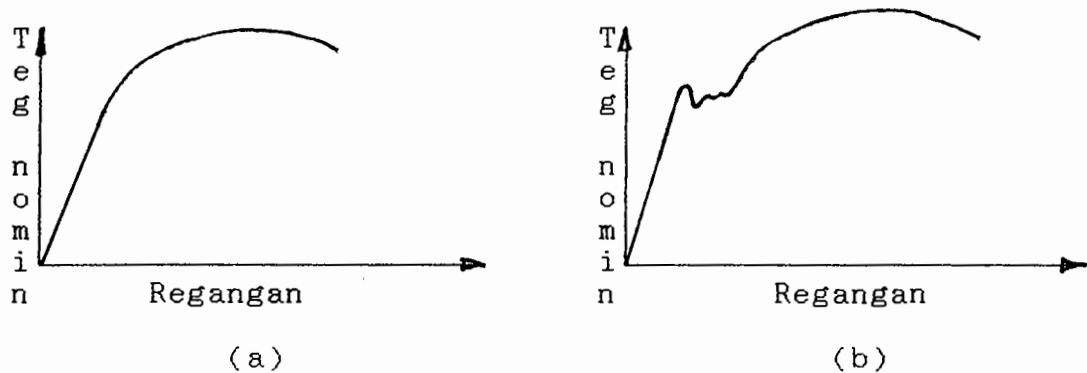
$$U = \tau^2 / 2G \quad (3.9)$$

I. Perilaku Tegangan-regangan Plastis bahan

Dengan pengecualian yang relatif sedikit dalam rancangan struktur dan mesin, tegangan dan regangan terbatas pada rentang elastis bahan. Namun demikian perlu diperhatikan bagaimana bahan tersebut berlaku melebihi rentang elastisnya atau disebut rentang plastis tegangan dan regangannya.

Bila batang uji logam dikenai tarikan tak-aksial sampai patah, pengukuran tegangan dan regangannya akan menghasilkan

diagram seperti pada gambar 3.13 (a) atau (b).

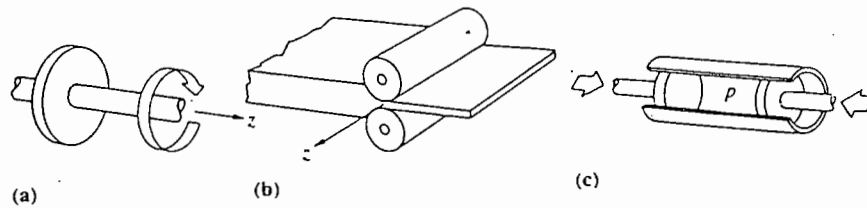


Gamb.3.13 Diagram tegangan-regangan bahan plastis

Bila bahan tersebut melampaui rentang elastis dan memasuki rentang plastis disebut luluh (*yielding*). Tegangan berlanjut dengan meningkatnya regangannya, tetapi pada laju yang lebih pelan daripada dalam rentang elastisnya, sampai nilai tegangan nominal maksimum (beban dibagi dengan luas penampang mula-mula) dicapai yang disebut dengan kekuatan tarik (*tensile strength*). Selanjutnya batang uji memasuki rentang yang akhirnya bahan tersebut akan patah pada satu penampang tertentu. Rentang plastis regangannya umumnya 50 sampai 300 kali rentang regangan elastisnya, dan digambarkan sebagai sifat keliatan (*ductility*), yaitu kemampuan berdeformasi secara plastis.

Soal latihan:

1. Nyatakanlah apakah komponen-komponen yang tergambar di bawah ini merupakan tegangan bidang atau regangan bidang. Lihat gambar 3.14.
 - (a) Roda gerinda yang berputar pada kecepatan tinggi
 - (b) Plat baja yang sedang dirol dingin
 - (c) Silinder berdinding tebal yang berisi fluida tertekan oleh dua torak.

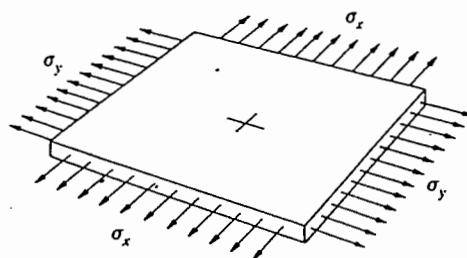


Gamb.3.14 Berbagai peristiwa pada komponen

2. Nyatakanlah tegangan σ_x , σ_y , σ_z dalam bentuk regangan tiga koordinat dan konstanta elastis. Tuliskan juga persamaan di atas untuk kasus tegangan bidang, yaitu untuk $\sigma_x = 0$ dan regangan bidang $\epsilon_z = 0$.
3. Buktikan bahwa regangan volumetris, ϵ_{vol} pada suatu bagian kecil benda yang dikenai tegangan tri-aksial σ_x , σ_y dan σ_z dapat dituliskan sebagai berikut:

$$\epsilon_{vol} = \frac{1 - 2\nu}{E} (\sigma_x + \sigma_y + \sigma_z)$$

4. Sebuah plat baja dengan ketebalan sama seperti gambar 3.15 di bawah ini.



Gamb.3.15 Plat dengan tegangan biaksial

Plat tersebut ditempatkan pada suatu alat uji yang dapat memberikan sistem gaya biaksial pada ujung-ujungnya. Bila regangan pada plat tersebut terukur sebesar $+0,0005$ dan $+0,0007$ pada arah x dan y , hitunglah tegangan pada plat tersebut dan regangan pada ketebalannya. $E = 208 \text{ GN/m}^2$, $\nu = 0,3$.

BAB IV SISTEM TEGANGAN STATIS-TAKTENTU

A. Pendahuluan

Pembahasan dalam bab ini terutama adalah memecahkan persoalan statis-taktentu yang melibatkan tegangan tarik normal dan tegangan desak. Prinsip pemecahan soal statis-taktentu tersebut bersifat mendasar untuk mekanika benda padat dan struktur yang memerlukan:

1. Persamaan-persamaan keseimbangan gaya (baik gaya eksternal, yang terpakai; gaya internal, sebagai fungsi tegangan dan luas).
2. Persamaan-persamaan yang menggambarkan geometri deformasi atau kesesuaian pemindahan (*compatibility of displacement*).
3. Hubungan antara beban-deformasi atau tegangan-regangan untuk bahan.

Hal yang penting adalah mengingat prinsip-prinsip di atas dan menerapkannya pada logika-logika untuk persoalan-persoalan yang akan datang. Bab ini ditujukan untuk menggambarkan penerapan prinsip-prinsip di atas untuk berbagai persoalan dalam rancangan. Pemecahannya dikerjakan lebih banyak dengan simbol-simbol huruf daripada dengan angka-angka agar langkah-langkahnya dapat diikuti dengan mudah.

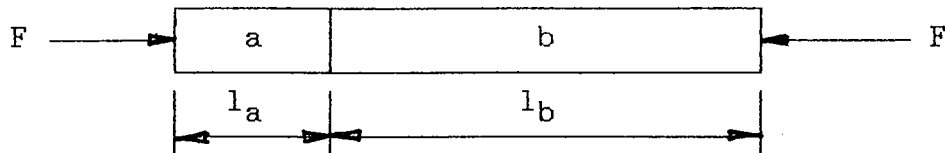
B. Interaksi bahan yang berbeda

Bila dua atau lebih bahan yang berbeda dipadukan ke dalam rancangan komponen teknik, satu faktor yang menyumbang sifat statis-taktentu dari persoalan tersebut dapat menjadi konstanta elastis yang berbeda.

Di bawah ini akan dibahas dua contoh yang sederhana yang melibatkan dua bahan yang berbeda dan juga dua susunan komponen yang berbeda. Hal yang penting untuk dicatat adalah perbedaan hubungan keseimbangan dan deformasi yang muncul dalam susunan dua komponen tersebut.

Contoh soal 1:

Sebuah batang bi-metal dikenai gaya desak F seperti pada gambar 4.1. Tentukanlah perubahan panjang seluruhnya.



Gamb.4.1 Batang bi-metal dengan gaya desakan

Pemecahan soal:

Dua bahan di atas diberi indeks a dan b.

Keseimbangan:

Gaya yang mengenai tiap-tiap bahan tersebut adalah sama, sehingga:

$$F_a = F_b = F \quad (4.1)$$

Geometri deformasi:

Perubahan panjang seluruhnya adalah jumlah perubahan pada dua bagian batang tersebut, sehingga:

$$\delta = \delta_a + \delta_b \quad (4.2)$$

Hubungan tegangan-regangan:

Karena terdapat sistem tegangan tak-aksial sederhana, maka:

$$\sigma_a / \epsilon_a = E_a \quad (4.3)$$

$$\sigma_b / \epsilon_b = E_b \quad (4.4)$$

Bila luas penampang bahan tersebut adalah A_a dan A_b , maka persamaan (4.3) dan (4.4) menjadi:

$$F_a / A_a = E_a \delta_a / l_a \quad (4.5)$$

dan

$$F_b / A_b = E_b \delta_b / l_b \quad (4.6)$$

Dengan menggantikan harga δ_a dan δ_b ke dalam persamaan (4.2) memberikan:

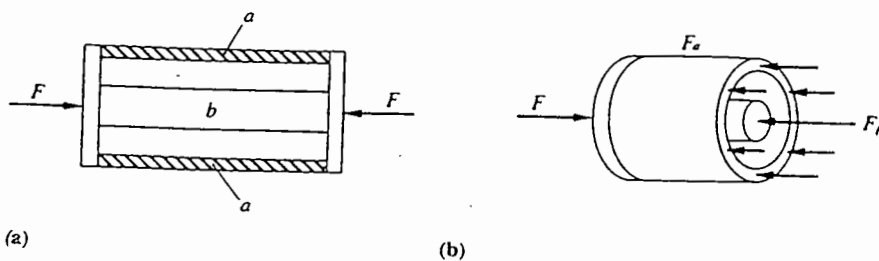
$$\delta = \frac{F_a l_a}{A_a E_b} + \frac{F_b l_b}{A_b E_b}$$

Bila pada persamaan terakhir di atas dimasukkan persamaan (4.1) akan diperoleh:

$$\delta = \frac{F}{A} \left[\frac{l_a}{E_a} + \frac{l_b}{E_b} \right]$$

Contoh soal 2:

Dua komponen dari bahan yang berbeda disusun secara terpusat dan dibebani melalui plat yang kaku, seperti gambar 4.2. Tentukanlah gaya yang ditanggung masing-masing komponen.



Gamb.4.2 Batang dan tabung disusun terpusat

Pemecahan soal:

Keseimbangan:

Pada kasus ini bebannya ditanggung bersama dengan proporsi yang tidak diketahui di antara dua bagian tersebut, sehingga:

$$F_a + F_b = F \quad (4.7)$$

Geometri deformasi:

Bila panjang dua bahan yang tidak dibebani mula-mula sama yaitu l , maka keduanya tetap sama di bawah pengaruh beban; sehingga:

$$\delta_a = \delta_b = \delta \quad (4.8)$$

Hubungan tegangan-regangan:

Untuk keadaan tegangan tak-aksial sederhana:

$$\frac{\sigma_a}{\epsilon_a} = E_a \quad (4.9)$$

$$\frac{\sigma_b}{\epsilon_b} = E_b \quad (4.10)$$

Dari persamaan (4.8), (4.9) dan (4.10):

$$F_a = E_a A_a \delta/l$$

$$F_b = E_b A_b \delta/l$$

Kedua persamaan di atas digantikan ke dalam persamaan (4.7):

$$E_a A_a \delta/l + E_b A_b \delta/l = F$$

Dengan demikian:

$$\delta = \frac{F l}{E_a A_a + E_b A_b} \quad (4.11)$$

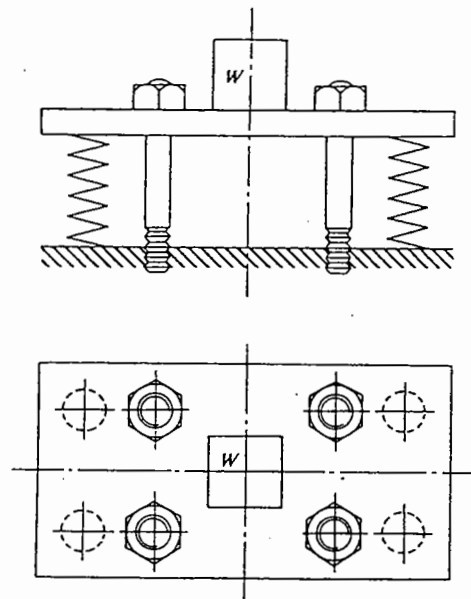
$$F_a = \frac{F E_a A_a}{E_a A_a + E_b A_b} \quad (4.12)$$

dan

$$F_b = \frac{F E_b A_b}{E_a A_a + E_b A_b} \quad (4.13)$$

C. Interaksi Komponen dengan Kekakuan berbeda

Keadaan yang sama dengan yang diuraikan di atas dapat muncul bila suatu rakitan yang dibuat dari satu jenis bahan tetapi bagian komponen tersebut memiliki kekakuan (beban tiap satuan deformasi suatu batang elastis) yang berbeda yang berinteraksi. Sebagai contoh, anggaplah suatu ganjal fleksibel untuk suatu mesin yang beratnya W terdiri dari plat datar yang kaku (tidak lentur) yang didukung oleh empat pegas spiral yang masing-masing mempunyai kekakuan K . Pegas tersebut ditempatkan secara simetri pada sudut-sudutnya. Lihat gambar 4.3.

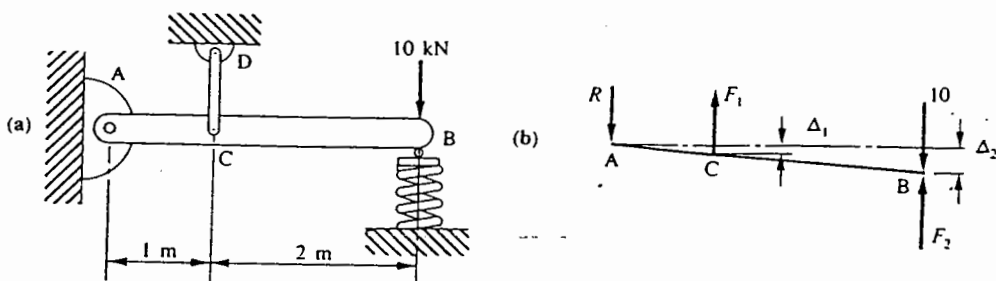


Gamb.4.3 Ganjal mesin fleksibel

Setelah mesin ditempatkan terpusat pada plat tersebut, pegas-pegas tersebut dibebani oleh empat baut pengencang yang masing-masing mempunyai kekakuan k , yang bagian bawahnya ditanamkan pada beton sedangkan bagian atasnya dibiarkan bebas pada platnya. Mur-mur tersebut dikencangkan pada plat dan membawa dua pengaruh sebab adanya interaksi antara baut dan pegas. Pengaruh pertama adalah terulur dan yang kedua adalah terdesak. Keadaan nyatanya dapat dibayangkan bahwa mesin mengumpulkan gaya bolak-balik secara vertikal. Keadaan tersebut akan mengubah naik dan turunnya gaya yang berinteraksi pada baut dan pegas.

Contoh soal 3:

Sebuah komponen kaku AB, yang beratnya diabaikan, didukung secara horisontal pada sambungan pena A dan C dan oleh pegas pada B, seperti ditunjukkan pada gambar 4.4 (a). Kekakuan komponen CD adalah 2 kN/m dan kekakuan pegasnya 5 kN/m . Hitunglah gaya pada CD, yang mula-mula tidak tertegang, dan reaksi pada A ketika diberikan beban vertikal sebesar 10 kN/m pada B.



Gamb.4.4 Komponen didukung batang dan pegas

Pemecahan soal:

Keseimbangan:

Anggaplah reaksi di A adalah R dan gaya di CD dan di pegas

masing-masing F_1 dan F_2 .

$$\text{Gaya vertikal} \quad 10 + R - F_1 - F_2 = 0 \quad (4.14)$$

$$\text{Momen} \quad 3 R - 2 F_1 = 0 \quad (4.15)$$

Geometri deformasi:

Deformasinya ditunjukkan pada gambar 4.4 (b), sehingga dari segitiga sebangun:

$$\frac{\Delta_1}{\Delta_2} = \frac{1}{3} \quad (4.16)$$

$$\frac{F_1}{\Delta_1} = 2 \text{ kN/m} \quad (4.17)$$

$$\frac{F_2}{\Delta_2} = 5 \text{ kN/m} \quad (4.18)$$

Dari persamaan (4.16), (4.17) dan (4.18), maka:

$$F_1 = 2/15 F_2$$

Dari persamaan (4.14) dan (4.15), mengeliminasi R,

$$F_1 + 3 F_2 = 30$$

Sehingga gaya pada CD adalah:

$$F_1 = 1, 276 \text{ kN}$$

dan reaksi pada A adalah:

$$R = 2/3 F_1 = 0,851 \text{ kN.}$$

D. Pengendalian Regangan Termal

Ketika temperatur sepotong bahan berubah, ukuran bahan tersebut juga berubah, dan ketika ditunjukkan secara non-dimensional hal ini disebut regangan termal. Bila regangan termal tidak dibatasi, maka pada temperatur seimbang (*steady temperature*) komponen yang sebelumnya tidak mempunyai tegangan akan menjadi tidak tertegang. Dengan jelas bila

terdapat bentuk pengendalian pada perubahan ukuran yang bebas maka akan menghasilkan tegangan termal.

Contoh soal 4:

Komponen bi-metal yang ditunjukkan pada gambar 4.2 terdiri dari batang baja dengan luas penampang 600 mm^2 yang secara koaksial dikelilingi oleh tabung tembaga yang mempunyai luas penampang 1200 mm^2 . Pada komponen tersebut tidak dikenai beban luar tetapi temperaturnya dinaikkan dari 20° C sampai 100° . Tentukan tegangan aksial pada tembaga dan baja tersebut.

$$E_S = 205 \text{ GN/m}^2, E_C = 115 \text{ GN/m}^2, \alpha_S = 11 \times 10^{-6}/^\circ\text{C}, \\ \alpha_C = 16 \times 10^{-6}/^\circ\text{C}.$$

Pemecahan soal:

Keseimbangan:

Karena tidak ada gaya luar yang diberikan, maka jumlah gaya reaksi pada tembaga dan baja harus nol. Kemudian:

$$F_C + F_S = 0 \quad (4.19)$$

atau

$$\sigma_C A_C + \sigma_S A_S = 0 \quad (4.20)$$

Geometri deformasi:

Karena dua bahan tersebut mula-mula bebas tegangan dan ujung-ujungnya ditahan bersama-sama maka regangan totalnya masing-masing harus sama. Dengan demikian:

$$\mathcal{E}_C = \mathcal{E}_S \text{ atau } (\mathcal{E}_\sigma + \mathcal{E}_T)_C = (\mathcal{E}_\sigma + \mathcal{E}_T)_S \quad (4.21)$$

dalam hal ini:

ϵ_{σ} = regangan yang diakibatkan tegangan

ϵ_T = regangan yang diakibatkan perubahan temperatur

Hubungan tegangan-regangan:

$$\epsilon_c = \frac{\sigma_c}{E_c} + \alpha_c (T - T_0) \quad (4.22)$$

$$\epsilon_s = \frac{\sigma_s}{E_s} + \alpha_s (T - T_0) \quad (4.23)$$

Berdasarkan persamaan (4.22) dan (4.23) maka:

$$\frac{\sigma_c}{E_c} + \alpha_c (T - T_0) = \frac{\sigma_s}{E_s} + \alpha_s (T - T_0)$$

Dengan menggunakan persamaan (4.20) untuk mengeliminasi σ_s :

$$\frac{\sigma_c}{E_c} + \alpha_c (T - T_0) = - \frac{1}{E_s} \frac{A_c}{A_s} + \alpha_s (T - T_0)$$

$$\sigma_c \left[\frac{1}{E_c} + \frac{A_c}{E_s A_s} \right] = (T - T_0)(\alpha_s - \alpha_c)$$

atau

$$\sigma_c = \frac{A_s E_s E_c (T - T_0)(\alpha_s - \alpha_c)}{A_s E_s + A_c E_c}$$

dan

$$\sigma_s = - \frac{A_c E_c E_s (T - T_0)(\alpha_s - \alpha_c)}{A_s E_s + A_c E_c}$$

Tanda negatif untuk σ_s tidak berarti menunjukkan tegangan desak tetapi secara sederhana bahwa tegangan tersebut berlawanan tandanya dengan σ_c . Tipe tegangan pada masing-masing bahan di atas ditentukan oleh nilai angka-angka dari T_0 , T , α_s dan α_c . Penggantian nilai-nilai angka pada persamaan di atas akan menghasilkan:

$$\sigma_c = - 21,7 \text{ MN/m}^2$$

dan

$$\sigma_s = - \frac{\sigma_c A_c}{A_s} = - \frac{- 21,7 \times 1200}{600} = + 43,4 \text{ MN/m}^2$$

Demikian untuk suatu kenaikan temperatur, α_c menjadi lebih besar daripada α_s , tembaga dicegah pengembangannya sebanyak bila bebas dan menjadi desakan. Baja diperkuat untuk pengembangan lebih banyak daripada bilabebas dan kemudian menjadi tarikan.

Bila pada bahan tersebut mendapat beban dan juga perubahan temperatur maka pemecahannya diperoleh dengan menggunakan prinsip superposisi dan menambahkan bersama dua hasil yang terpisah.

Contoh soal 5:

Cincin tembaga yang mempunyai diameter dalam 150 mm dan diameter eksternal 154 mm harus disusutkan ke dalam cincin baja, dengan lebar yang sama, yang mempunyai diameter dalam dan luarnya masing-masing 140 mm dan 150,05 mm.

Berapakah perubahan temperatur yang diperlukan pada cincin tembaga sehingga dapat masuk dengan baik ke dalam cincin baja?

Berapakah tegangan keliling yang terjadi pada masing-masing cincin dan juga tekanan antar permukaan setelah dirakit dan dikembalikan ke temperatur ruangan?

Anggapan bahwa tidak terdapat tegangan dalam arah lebarnya. $E_s = 205 \text{ GN/m}^2$, $E_c = 100 \text{ GN/m}^2$, $\alpha_c = 18 \times 10^{-6} / ^\circ\text{C}$

Pemecahan soal:

Besarnya keliling cincin tembaga harus dinaikkan dengan memanaskan sampai lebih besar daripada besarnya keliling cincin baja.

Perubahan keliling minimum yang diperlukan =

$$\pi d_s - \pi d_c = \pi \times 0,05$$

Perubahan keliling akibat pemanasan =

$$\pi d_c \times \alpha(T - T_0) = \pi \times 150 \times 18 \times 10^{-6} (T - T_0)$$

Selanjutnya:

$$T - T_0 = \frac{0,05}{2700 \times 10^{-6}} = 18,5^\circ\text{C}$$

Bila rakitan tersebut dikembalikan pada temperatur mula-mula maka tegangan keliling pada tembaga dan baja tersebar sama pada seluruh penampangnya.

Keseimbangan:

Lebar tiap cincin adalah w ; maka dengan tebal masing-masing 2 dan 5 mm,

$$(w \times 2) \sigma_c + (w \times 5) \sigma_s = 0$$

$$\sigma_c = - 2,5 \sigma_s \quad (4.24)$$

Geometri deformasi:

Regangan keliling pada tembaga dan baja harus sama pada permukaannya, sehingga:

$$\epsilon_s = \epsilon_c \quad (4.25)$$

Hubungan tegangan-regangan;

$$\epsilon_s = \sigma_s / E_s \quad (4.26)$$

dan

$$\epsilon_c = \sigma_c / E_c + \alpha_c \Delta T \quad (4.27)$$

Karena hanya cincin tembaga yang memiliki komponen regangan termal.

Dari persamaan (4.25), (4.26) dan (4.27),

$$\sigma_s / E_s = \sigma_c / E_c + \alpha_c \Delta T$$

Menggunakan persamaan (4.24),

$$\sigma_s \left[1/E_s + 2,5/E_c \right] = - 18 \times 10^{-6} \times 18,5$$

Tanda negatif adalah akibat ΔT merupakan pengurangan temperatur.

Penggantian E_s dan E_c ,

$$\sigma_s = - 11,15 \text{ MN/m}^2 \quad \text{dan}$$

$$\sigma_c = + 27,9 \text{ MN/m}^2$$

Tekanan radial pada permukaan di antara dua cincin dapat diperlakukan sebagai silinder tipis di bawah tekanan internal atay eksternal, sehingga:

$$p = \sigma_c t / r = 27,9 \times 2/75 = 745 \text{ kN/m}^2.$$

E. Perubahan Volume

Persoalan berikut ini menganalisis perubahan volume tabung yang dikenai tekanan dan memanfaatkan hubungan antara tegangan hidrostatik dan regangan volume.

Contoh soal 6:

Sebuah tabung tipis berbentuk bola yang terbuat dari baja mempunyai diameter rata-rata 3 m, tebal dinding 6 mm, dan terisi dengan air pada 20°C serta tekanan atmosfer. Carilah kenaikan tekanan pengukurannya bila temperatur air dan tabung naik sampai 50° C, dan kemudian tentukanlah volume air yang tumpah bila diberikan lubang kebocoran pada bagian atas tabung.

Baja: Modulus Young, $E = 200 \text{ GN/m}^2$

Koefisien pengembangan linier = $11 \times 10^{-6} / ^\circ\text{C}$

Rasio Poisson = 0,3

Air: Modulus bulk, $K = 2,2 \text{ GN/m}^2$

Koefisien pengembangan volumetris = $0,207 \times 10^{-3} / ^\circ\text{C}$

Pemecahan soal:

Keseimbangan:

Tekanan pengukuran pada bola setelah kenaikan temperatur adalah p , kemudian berdasarkan keseimbangan:

$$\sigma = pr/2t = 125 p \quad (4.28)$$

Geometri deformasi:

Bila tekanan yang ada pada semua air dan bola harus tetap pada semua bidang kontak, maka:

Perubahan volume pada bola = perubahan volume air

atau

$$\epsilon_v \text{ bola} = \epsilon_v \text{ air} \quad (4.29)$$

karena volume mula-mula masing-masing sama.

Hubungan tegangan-regangan:

Untuk regangan volumetris total pada air adalah jumlah akibat tekanan dan akibat regangan termal:

$$\epsilon_{v \text{ air}} = - (p/K) + \alpha_v (T - T_0) \quad (4.30)$$

Untuk regangan volumetris total bola adalah suatu fungsi regangan akibat tegangan (dari tekanan) dan regangan termal:

$$\epsilon_{v \text{ bola}} = \epsilon_{v \text{ tegangan}} + \epsilon_{v \text{ termal}} \quad (4.31)$$

Dari persamaan (4.30),

$$\begin{aligned} \epsilon_{v \text{ air}} &= - \frac{p}{2,2 \times 10^9} + (0,207 \times 10^{-3} \times 30) \\ &= - (0,445 p \times 10^{-9}) + (6210 \times 10^{-6}) \end{aligned}$$

Perubahan kapasitas internal atau volume bola adalah,

$$4/3 \pi (r + \delta r)^3 - 4/3 \pi r^3$$

dengan mengabaikan hasil kali δr yang kecil, maka:

$$4/3 \pi \times 3 r^2 \delta r$$

Bila ditunjukkan sebagai regangan volumetris,

$$\frac{4/3 \pi \times 3 r^2 \delta r}{4/3 \pi r^3} = 3 \delta r/r$$

$\delta r/r$ adalah regangan linier (atau *hoop strain*) bahan bola.

$$\text{Perubahan keliling} = 2\pi (r + \delta r) - 2\pi r = 2\pi \delta r$$

$$\text{Maka "hoop strain"} = \frac{2\pi \delta r}{2\pi r} = \delta r/r$$

Sehingga regangan volumetris tabung = 3 x hoop strain

Sekarang, hoop strain ditulis dengan persamaan (3.3)

$$\begin{aligned}\epsilon &= \frac{\sigma}{E} + \frac{\nu \sigma}{E} + \alpha(T - T_0) \\ &= \frac{125 p}{200 \times 10^6} (1 - 0,3) + (11 \times 10^{-6} \times 30)\end{aligned}$$

Kemudian regangan volumetris totalnya,

$$\epsilon_{v \text{ bola}} = 3 \left[\frac{125 \times 0,7 p}{200 \times 10^9} + 330 \times 10^{-6} \right]$$

Sehingga dengan menggunakan persamaan (4.29),

$$(-0,445p \times 10^9) + (6210 \times 10^{-6}) = 3 \left[\frac{125 \times 0,7p}{200 \times 10^9} + (330 \times 10^{-6}) \right]$$

sehingga: $p = 2,97 \text{ MN/m}^2$

Volume air yang tumpah melalui kebocoran adalah perbedaan pengembangan termal air dan tabung secara bebas, karena tidak ada tekanan yang mempengaruhi.

Volume air yang tumpah:

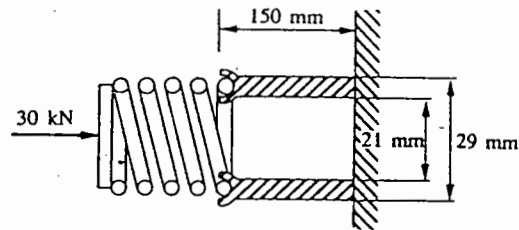
$$\begin{aligned}&= \left[(6210 \times 10^{-6}) - (3 \times 330 \times 10^{-6}) \right] \times (4/3)\pi \times 1500^3 \\ &= 7,4 \times 10^{-3} \text{ m}^3.\end{aligned}$$

Soal latihan:

1. Sebuah poros komposit terdiri dari batang kuningan berdiameter 50 mm dan panjang 200 mm, tiap ujungnya disambung dengan las secara terpusat dengan batang baja yang berdiameter 20 mm dan panjangnya 100 mm. Selama tarikan untuk menguji sambungan las, pada batang komposit mengalami perpanjangan sebesar 0,15 mm. berapa tegangan aksial pada dua bagian batang tersebut?

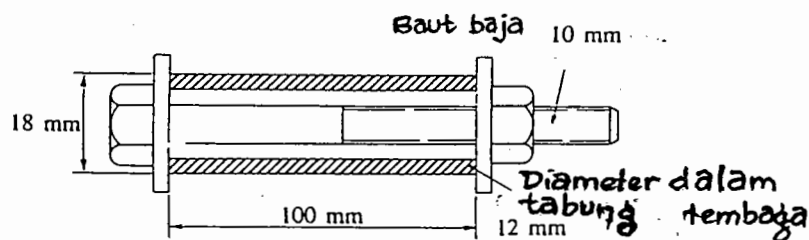
E kuningan = 120 GN/m², E baja = 208 GN/m².

2. Suatu mekanisme seperti pada gambar 4.5 merupakan alat penghenti. Pegas yang mempunyai kekakuan 6 kN/m ditempatkan pada ujung tabung yang diameter dalam dan luar masing-masing 21 mm dan 29 mm dengan panjang 150 mm. Hitunglah perpindahan aksial total secara teliti dari sistem tersebut di bawah beban 30 kN. Bagaimanakah pemecahan dengan perkiraan yang sederhana? $E = 207 \text{ GN/m}^2$.



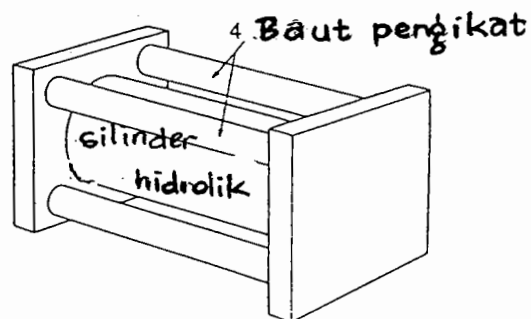
Gamb.4.5 Mekanisme penghenti (*stopper*)

3. Baut baja seperti gambar 4.6 mempunyai jarak kisar ulir 1,6 mm. Bila mur mula-mula dikencangkan dengan tangan yang menyebabkan tidak ada tegangan pada tabung tembaga yang melingkupi baut tersebut, hitunglah tegangan pada tembaga dan bautnya bila mur diputar dengan kunci sejauh 90° . $E_c = 100 \text{ GN/m}^2$, $E_s = 208 \text{ GN/m}^2$.



Gamb.4.6 Batang dilingkupi tabung

4. Sebuah komponen sensitif-temperatur yang terbuat dari bimetal terdiri dari tabung baja yang pendek yang berdiameter luar dan dalam masing-masing 70 mm dan 60 mm, mengelilingi batang baja berdiameter 50 mm. Pada temperatur 20°C batang dan silinder mempunyai panjang yang sama. Bila pada ujung batang dan silinder dibebani 100 kN, hitunglah gaya pada dua bahan tersebut bila seluruh rakitan tersebut dipanaskan sampai 60°C . Hitung pula temperatur pada tembaga yang menahan semua gaya.
 $E_s = 208 \text{ GN/m}^2$, $\alpha_s = 12 \times 10^{-6}/^{\circ}\text{C}$, $\alpha_c = 18,5 \times 10^{-6}/^{\circ}\text{C}$.
5. Sebuah silinder hidrolis mempunyai diameter dalam 80 mm dan tebal dindingnya 4 mm ujungnya dilas pada plat kaku seperti gambar 4.7.



Gamb.4.7 Silinder hidrolis

Ujung plat tersebut diikat oleh empat buah baut berdiameter 8 mm secara simetris mengelilingi silinder. Hitunglah tegangan pada batang dan silindernya pada tekanan rancangan silinder 20 MN/m^2 . Silinder dan batang pengikatnya dibuat dari baja dengan nilai rasio Poisson sebesar 0,3.

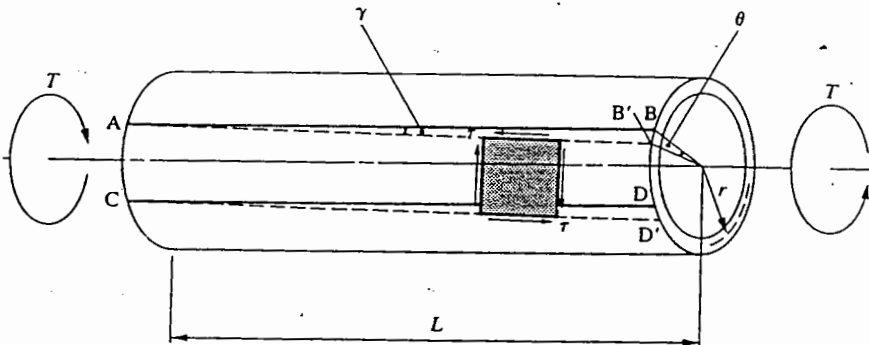
BAB V P U N T I R A N

A. Pendahuluan

Salah satu bentuk umum deformasi dalam teknik adalah puntiran, yaitu komponen pejal atau berbentuk tabung yang terkena momen puntir sepanjang sumbu longitudinalnya. Hasilnya berupa deformasi puntiran. Dalam hal ini diperlukan analisis rancangan untuk mengestimasi distribusi tegangan geser dan sudut puntiran untuk komponen yang berpenampang pejal atau berongga dan berpenampang tertutup berdinding tipis dan terbuka. Contoh-contoh puntiran dalam keteknikan diperoleh pada poros pemindah daya dalam permesinan dan transportasi, komponen-komponen struktur pada pesawat terbang, pegas-pegas, dan sebagainya.

B. Puntiran pada Silinder Berdinding Tipis

Sebuah silinder tipis dengan jari-jari r , tebal t dan panjang L , ditunjukkan pada gambar 5.1.



Gamb.5.1 Puntiran pada silinder tipis

Silinder tersebut diberi momen puntir aksial T pada masing-masing ujungnya yang menyebabkan silinder tersebut terpuntir sepanjang sumbu longitudinalnya. Pada bab terdahulu telah ditunjukkan bahwa persoalan statis-tertentu

hanya tegangan geser keliling yang seragam di dinding silinder $\tau_{z\theta}$ yang merupakan reaksi dari T.

Keseimbangan:

Dengan mengulangi lagi langkah pada bab 2 mengenai tegangan geser pada puntiran, maka tegangan geser $\tau_{z\theta}$ yang mengenai bagian kecil dinding $t r d\theta$ menyebabkan gaya geser:

$$F = \tau_{z\theta} t r d\theta$$

Gaya tersebut menyebabkan adanya momen reaksi sepanjang sumbu sentralnya:

$$F r = \tau_{z\theta} t r^2 d\theta$$

sehingga momen puntir reaksinya menjadi:

$$\int_0^{2\pi} \tau_{z\theta} t r^2 d\theta$$

yaitu merupakan momen puntir T. Oleh karena itu:

$$T = \tau_{z\theta} t r^2 2\pi$$

atau

$$\tau_{z\theta} = \frac{T}{2\pi r^2 t} \quad (5.1)$$

Perlu dicatat bahwa tegangan geser keliling $\tau_{z\theta}$ ini berkaitan dengan tegangan geser komplementer $\tau_{\theta z}$ dalam arah longitudinal pada dinding. Dalam hal ini tidak ada tegangan geser yang lain, maka secara sederhana indeks $z\theta$ dihilangkan.

Geometri deformasi:

Rotasi salah satu ujung silinder relatif terhadap lainnya melalui sudut θ menghasilkan perubahan sudut γ pada dinding silindernya. Sudut γ adalah regangan geser yang berkaitan dengan tegangan gesernya. Perpindahan B ke B' dapat ditunjukkan sebagai $r \theta$ dan γl , dengan demikian:

$$\gamma l = r \theta$$

sehingga:

$$\gamma = \frac{r \theta}{l} \quad (5.2)$$

Hubungan tegangan-regangan:

Hubungan tegangan-regangan gesernya ditunjukkan dengan:

$$\frac{\tau}{\gamma} = G \quad (5.3)$$

Dari persamaan (5.1), (5.2) dan (5.3) persamaan dalam silinder dapat didefinisikan sebagai berikut:

$$\tau = \frac{G r \theta}{l} = \frac{T}{2\pi r^2 t} \quad (5.4)$$

C. Puntiran Poros Pejal

Pada kasus silinder berdinding tipis pada uraian terdahulu tegangan geser pada dinding dianggap konstan, tetapi dalam kasus silinder pejal ini tegangan geser bervariasi pada penampangnya. Anggapan pada puntiran ini:

- (a) Poros bersifat lurus dengan penampang yang sama sepanjang sumbunya
- (b) Momen puntirnya konstan sepanjang porosnya.

Sifat simetri longitudinal dan melintang pada poros ini berkaitan dengan momen puntir yang diberikan yang memungkinkan deduksinya dibuat sebagai berikut:

1. Penampang bidang sebelum terpuntir bersifat tetap selama puntiran berlangsung
2. Garis radial tetap menjadi radial selama puntiran
3. Deformasi akibat rotasi satu bidang relatif pada bidang berikutnya tetap normal pada sumbu porosnya.

1. Hubungan antara tegangan, regangan dan sudut puntir

Geometri deformasi:

Poros silinder dengan panjang L dan diameter luarnya r_o yang dikenai momen puntir T dapat dianggap sebagai sejumlah besar tabung berdinding tipis yang berimpitan satu sama lain di dalamnya. Semua tabung tipis tersebut dipuntir dengan sudut rotasi yang sama θ , kemudian untuk setiap tabung yang mempunyai jari-jari r_p dan r_q akan mengalami regangan geser γ_p dan γ_q , dan dari persamaan (5.2) dapat dituliskan sebagai berikut:

$$\theta = \frac{\gamma_p L}{r_p} = \frac{\gamma_q L}{r_q}$$

atau:

$$\frac{\gamma_p}{r_p} = \frac{\gamma_q}{r_q} = \text{konstan}$$

yang menunjukkan bahwa pada pusat porosnya dimana $r = 0$, besarnya $\gamma = 0$, dan bahwa pada permukaannya γ adalah maksimum dan variasinya adalah linier.

Kemudian:

$$\frac{\gamma}{r} = \frac{\theta}{L} \tag{5.5}$$

Hubungan tegangan-regangan:

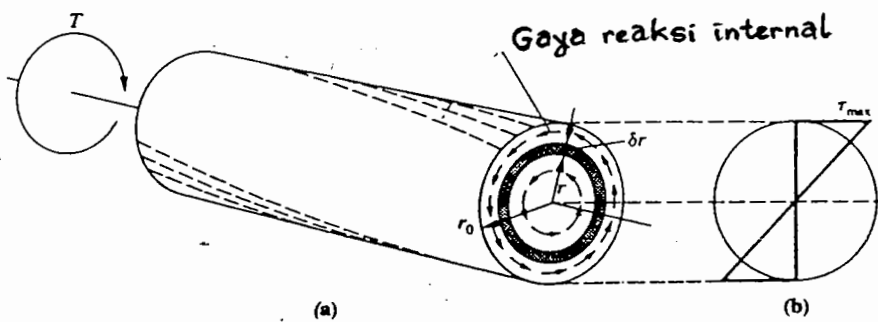
Hubungan tegangan geser - regangan geser diberi istilah modulus geser dengan diberi simbol G , yaitu:

$$\tau / \gamma = G \tag{5.6}$$

Dari persamaan (5.5) dan (5.6) diperoleh:

$$\frac{\tau}{r} = \frac{G \theta}{L} \quad (5.7)$$

Tegangan geser tersebut mempunyai distribusi linier sepanjang diameter poros, besarnya nol pada pusatnya dan maksimum pada permukaannya, seperti ditunjukkan pada gambar 5.2.



Gamb.5.2 Distribusi tegangan geser

2. Hubungan antara momen puntir dan tegangan geser

Bila dipandang satu tabung tipis yang mempunyai jari-jari r dan tebal δr pada tegangan geser τ .

Keseimbangan:

Gaya tiap satuan panjang $= \tau \delta r$

Momen puntir tiap satuan panjang
tabung sepanjang sumbu poros $= \tau r \delta r$

Momen puntir lawan pada seluruh tabung $= \tau r \delta r 2\pi r$
 r_0

Momen puntir lawan untuk seluruh penampang $= \int_0^{r_0} \tau 2\pi r^2 dr$

Harga tersebut sama dengan momen puntir yang diberikan, maka

$$T = \int_0^{r_0} \tau \, 2\pi r^2 \, dr \quad (5.8)$$

Menggunakan persamaan (5.7) untuk menggantikan τ ,

$$T = \int_0^{r_0} \frac{G \theta}{L} \, 2\pi r^3 \, dr = \frac{G \theta}{L} \int_0^{r_0} 2\pi r^3 \, dr \quad (5.9)$$

Harga fungsi integralnya:

$$\int_0^{r_0} 2\pi r^3 \, dr = \frac{\pi r_0^4}{2}$$

merupakan momen tahanan luas polar, yang diberi notasi J.

$$T = \frac{G \theta}{L} J$$

atau

$$\frac{T}{J} = \frac{G \theta}{L} \quad (5.10)$$

Berdasarkan persamaan (5.7) maka:

$$\frac{T}{J} = \frac{G \theta}{L} = \frac{\tau}{r} \quad (5.11)$$

Besaran dan satuan dari notasi di atas:

T = Momen puntir, N-m

J = Momen tahanan luas polar, m^4 (atau mm^4)

τ = Tegangan geser, N/m^2 pada jari-jari r, m

G = Modulus geser, N/m^2

θ = Sudut puntir, radial sepanjang L, m.

Contoh soal 1:

Hitunglah ukuran poros yang akan memindahkan daya 40 kW pada kecepatan 2 putaran tiap detik. Tegangan geser dibatasi sampai 50 MN/m² dan puntiran porosnya tidak lebih dari 1° untuk tiap panjang poros 2 m. Modulus gesernya G = 77 GN/m².

Pemecahan soal:

Pertama kali mengkonversi daya yang dipindahkan ke dalam momen puntir,

$$T = \frac{40\,000}{2\pi \times 2} = 3183 \text{ N-m}$$

Dari persamaan (5.11),

$$\tau_{\text{maks}} = \frac{T r_o}{J} = \frac{T}{\frac{1}{2} \pi r_o^3}$$

$$r_o^3 = \frac{2 \times 3183 \times 10^9}{\pi \times 50 \times 10^6} = 40,6 \times 10^3 \text{ mm}^3$$

$$r_o = 34,4 \text{ mm, pada basis perhitungan tegangan}$$

Menggunakan kriteria sudut puntir, yaitu persamaan (5.10),

$$\begin{aligned} r_o^4 &= \frac{2 T L}{\pi G \theta} \\ &= \frac{2 \times 3183 \times 2 \times 57,3 \times 10^{12}}{\pi \times 77 \times 10^9 \times 1} \\ &= 302 \times 10^4 \text{ mm}^4 \end{aligned}$$

$$r_o = 41,7 \text{ mm, pada basis perhitungan sudut puntir.}$$

Berdasarkan kriteria di atas, maka diameter porosnya ditentukan = 83,4 mm.

D. Puntiran Poros Berongga

Analisis mengenai poros pejal di atas dapat pula diterapkan pada poros berongga (tabung berdinding tebal). Demikian pula hubungan dalam puntiran pada persamaan (5.11) juga dapat diterapkan pada keadaan keseimbangan dan kompatibilitas pada poros berongga ini. Dalam hal ini jari-jari luar dan jari-jari dalam masing-masing menjadi $r = r_1$ dan $r = r_2$.

Momen tahanan luas polarnya:

$$J = \int_{r_2}^{r_1} 2 \pi r^3 dr$$

$$= \pi/2 (r_1^4 - r_2^4)$$

Tegangan gesernya bervariasi secara linier dari $T r_2 / J$ pada lubang bagian dalam sampai $T r_1 / J$ pada permukaannya, seperti terlihat pada gambar 5.3.



(a) Poros pejal

(b) Poros berongga

Gamb.5.3 Distribusi tegangan geser poros

Poros berongga lebih efisien dalam penggunaan bahan-bahan yang bertegangan daripada poros-poros pejal sebab inti poros pejal relatif memiliki tegangan yang rendah

dibandingkan dengan lapisan luarnya. Namun demikian poros berongga tidak banyak digunakan dalam praktis karena pertimbangan biaya pengerjaan mesin, atau dalam pemeliharaan bagian dalam porosnya.

Contoh soal 2:

Bandingkanlah momen puntir yang dapat dipindahkan oleh poros berongga dengan poros pejal, yang ditunjukkan pada gambar 5.3 di atas, bila bahan, berat, panjang dan tegangan yang diijinkan sama.

Pemecahan soal:

Dalam persoalan ini r_1 dan r_2 adalah jari-jari luar dan dalam poros berongga dan r adalah jari-jari poros pejal. Maka untuk tegangan geser maksimum yang sama τ ,

$$T_{\text{berongga}} = \frac{\tau}{r_1} \frac{\pi}{2} (r_1^4 - r_2^4)$$

dan

$$T_{\text{pejal}} = \frac{\tau}{r} \frac{\pi}{2} r^4$$

dengan menghilangkan τ , diperoleh;

$$\frac{T_{\text{berongga}}}{T_{\text{pejal}}} = \frac{r_1^4 - r_2^4}{r_1 r^3} \quad (5.12)$$

Karena poros mempunyai berat sama, tiap satuan panjang,

$$\pi r^2 = \pi (r_1^2 - r_2^2)$$

persamaan (5.12) dapat disederhanakan menjadi:

$$\frac{T_{\text{berongga}}}{T_{\text{pejal}}} = \frac{r_1^2 + r_2^2}{r_1 r} = \frac{r_1}{r} (1 + 1/n^2) \quad (5.13)$$

dalam hal ini $n = r_1 / r_2$

Karena $r^2 = r_1^2 - r_2^2$, dan $r_2 = r_1/n$ maka:

$$r^2 = r_1^2 - (r_1/n)^2 \quad \text{atau} \quad (r_1/r) = \frac{n}{\sqrt{(n^2 - 1)}}$$

Dengan demikian:

$$\frac{T_{\text{berongga}}}{T_{\text{pejal}}} = \frac{n^2 + 1}{n \sqrt{(n^2 - 1)}} \quad (5.14)$$

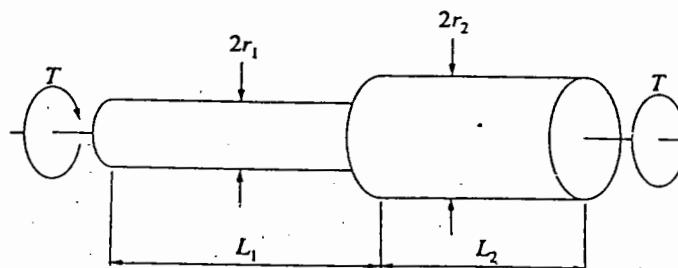
Pada praktisnya diambil $n = 2$, yang memberikan:

$$\frac{T_{\text{berongga}}}{T_{\text{pejal}}} = \frac{5}{2 \sqrt{3}} = 1,44$$

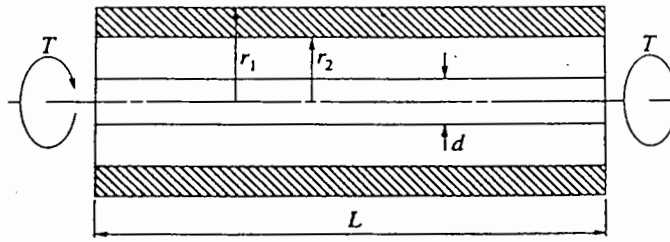
Dengan demikian poros berongga dapat menerima momen puntir 44% lebih besar daripada poros pejal untuk berat, panjang, bahan dan tegangan diijinkan yang sama.

E. Puntiran Poros Bertingkat dan Komposit

Susunan poros tertentu mungkin saja berupa poros utuh serba terus tetapi diameternya tidak sama (Gambar 5.4) atau susunan poros yang salah satunya berlubang dengan poros lain yang disusun secara koaksial (Gambar 5.5).



Gamb.5.4 Puntiran pada poros bertingkat



Gamb.5.5 Puntiran pada poros komposit

Pada masing-masing kasus di atas diperlukan kondisi momen puntir dan sudut puntir pada masing-masing bagian sistem untuk memperoleh sejumlah persamaan yang cukup untuk pemecahan masalah tersebut.

1. Poros dengan dua diameter berbeda

Keseimbangan:

Pada kasus ini (Gambar 5.4) momen puntir total T dipindahkan oleh tiap bagian porosnya, dengan demikian:

$$T = T_1 = T_2 \quad (5.15)$$

Geometri deformasi:

Deformasi seluruhnya θ akibat θ_1 sepanjang L_1 , ditambah θ_2 sepanjang L_2 , sehingga:

$$\theta = \theta_1 + \theta_2 \quad (5.16)$$

Dengan mengganti T_1 dan T_2 pada persamaan (5.15), maka:

$$T = \frac{\tau_1}{r_1} J_1 = \frac{\tau_2}{r_2} J_2$$

dimana τ_1 dan τ_2 merupakan tegangan geser permukaan:

$$\frac{\tau_1}{r_1} \frac{\pi r_1^4}{2} = \frac{\tau_2}{r_2} \frac{\pi r_2^4}{2}$$

$$\frac{\tau_1}{\tau_2} = (r_2/r_1)^3 \quad (5.17)$$

Mempertimbangkan rasio sudut puntir tiap satuan panjang,

$$\theta_1 = \frac{\tau_1 L_1}{r_1 G} \quad \text{dan} \quad \theta_2 = \frac{\tau_2 L_2}{r_2 G}$$

sehingga:

$$\frac{\theta_1/L_1}{\theta_2/L_2} = \frac{\tau_1}{\tau_2} \frac{r_2}{r_1} = (r_2/r_1)^4 \quad (5.18)$$

Sudut puntir total poros diperoleh dengan persamaan (5.16):

$$\theta = \frac{1}{G} \left[\frac{\tau_1 L_1}{r_1} + \frac{\tau_2 L_2}{r_2} \right]$$

atau, dalam bentuk momen puntirnya:

$$\theta = \frac{T}{G} \left[\frac{L_1}{J_1} + \frac{L_2}{J_2} \right] \quad (5.19)$$

2. Poros yang mempunyai satu sumbu

Keseimbangan:

Pada gambar 5.5 di atas poros mempunyai satu sumbu sama dan disambungkan secara konsentris pada ujung-ujungnya sehingga momen puntir totalnya adalah momen puntir yang ditanggung oleh poros berongga dan momen puntir yang ditanggung oleh poros pejal, sehingga momen puntir masing-masing adalah:

$$\begin{aligned} T &= T_1 + T_2 \\ &= \frac{\tau_1}{r_1} \frac{\pi}{2} (r_1^4 - r_2^4) + \frac{\tau}{r} \frac{\pi}{2} r^4 \end{aligned} \quad (5.20)$$

Geometri deformasi:

Karena kedua ujung poros disambungkan secara kaku maka untuk sudut puntir θ , kedua sudut puntir masing-masing sama, sehingga:

$$\theta = \theta_1 + \theta_2$$

atau

$$\frac{T_1 L}{G J_1} = \frac{T_2 L}{G J_2}$$

Karena kedua poros mempunyai modulus geser G yang sama,

$$\frac{T_1}{T_2} = \frac{J_1}{J_2} = \frac{r_1^4 - r_2^4}{r^4} \quad (5.21)$$

Dengan menggantikan T_1 dan T_2 dalam bentuk tegangan geser maksimum τ_1 dan τ , maka:

$$\frac{\tau_1 \frac{\pi}{2} \frac{(r_1^4 - r_2^4)}{r_1}}{\tau \frac{\pi}{2} r^3} = \frac{r_1^4 - r_2^4}{r^4}$$

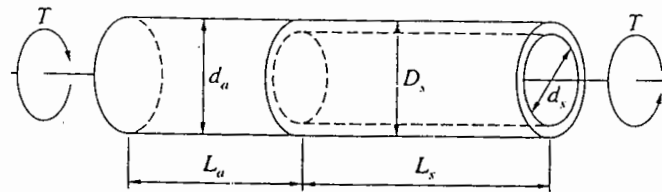
Sehingga

$$\frac{\tau_1}{\tau} = \frac{r_1}{r} \quad (5.22)$$

Dengan demikian rasio tegangan geser maksimum adalah sama dengan rasio diameter luarnya.

Contoh soal 3:

Sebuah poros pejal terbuat dari bahan paduan berdiameter 50 mm disambung dengan las gesek secara konsentris pada ujung pada sebuah poros baja dengan diameter luar yang sama (Gambar 5.6).



Gamb.5.6 Poros pejal disambung poros berongga

Hitunglah diameter dalam poros baja tersebut bila sudut puntir tiap satuan panjangnya 75% dari poros paduan. Berapakah momen puntir maksimum yang dapat dipindahkan bila tegangan geser batas pada paduan dan baja masing-masing adalah 50 MN/m^2 dan 75 MN/m^2 ? $G_{\text{baja}} = 2,2 G_{\text{paduan}}$

Pemecahan soal:

Keseimbangan:

$$T_{\text{paduan (alloy)}} = T_{\text{baja (steel)}} = T \quad (5.23)$$

Geometri deformasi:

$$\theta_s/L_s = 0,75 \theta_a/L_a \quad (5.24)$$

Sehingga:

$$\frac{T_s}{J_s G_s} = 0,75 \frac{T_a}{J_a G_a}$$

Oleh karena:

$$T_s = T_a \quad \text{dan} \quad G_s = 2,2 G_a$$

$$J_a = 2,2 \times 0,75 J_s$$

$$\frac{\pi d_a^4}{32} = 2,2 \times 0,75 \frac{\pi}{32} (D_s^4 - d_s^4)$$

$$50^4 = (2,2 \times 0,75 \times 50^4) - (2,2 \times 0,75 \times d_s^4)$$

$$d_s^4 = \frac{0,65 \times 50^4}{2,2 \times 0,75} \quad d_s = 39,6 \text{ mm}$$

Momen puntir yang dapat ditahan oleh paduan:

$$T = \frac{\pi d^3}{16} \tau = \frac{\pi \times 50^3}{16 \times 10^9} \times 50 \times 10^6 = 1227 \text{ N-m}$$

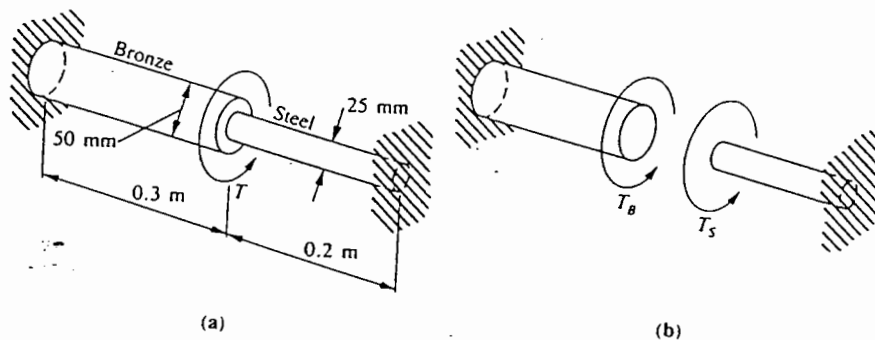
Momen yang dapat ditahan oleh baja:

$$T = \frac{\pi}{16} \frac{(50^4 - 39,6^4)}{50 \times 10^6} \times 75 \times 10^6 = 1120 \text{ N-m}$$

Dengan demikian momen puntir yang diijinkan maksimum sebesar 1120 N-m.

Contoh soal 4:

Sebuah poros komposit berpenampang bulat mempunyai panjang 0,5 m dijepit pada ujung-ujungnya, seperti pada gambar 5.7.



Gamb. 5.7 Poros komposit disambung

Bagian poros yang panjangnya 0,3 m berdiameter 50 mm terbuat dari perunggu (*bronze*) disambung dengan bagian lain yang panjangnya 0,2 m berdiameter 25 mm yang terbuat dari baja (*steel*). Bila tegangan geser pada baja dibatasi 55 MN/m², tentukan momen maksimum yang dapat diberikan pada sambungan

tersebut. Selanjutnya berapakah tegangan geser maksimum pada perunggu? $G_{\text{baja}} = 82 \text{ GN/m}^2$; $G_{\text{perunggu}} = 41 \text{ GN/m}^2$.

Pemecahan soal:

Keseimbangan:

Diagram pada gambar 5.7 (b) menunjukkan bahwa momen puntir T sama-sama ditanggung di antara dua bagian poros. Oleh karena itu:

$$T = T_s + T_b$$

Momen puntir yang dapat dilakukan baja adalah:

$$T_s = \frac{2 \times 55 \times 10^6}{0,025} \times \frac{\pi \times 0,025^4}{32} = 169 \text{ N-m}$$

Geometri deformasi:

Sudut puntir masing-masing bagian pada sambungannya harus sama, sehingga:

$$\theta_s = \theta_b$$

dan sudut puntir untuk baja:

$$\theta_s = \frac{169}{\pi/32 \times 0,025^4} \times \frac{0,2}{82 \times 10^9} = 0,0108 \text{ radial}$$

Dengan demikian $\theta_b = 0,0108$ radial, dan juga:

$$T_b = \frac{41 \times 10^9 \times 0,0108}{0,3} \times \frac{\pi \times 0,05^4}{32} = 906 \text{ N-m}$$

Momen puntir seluruhnya yang diberikan pada sambungan adalah

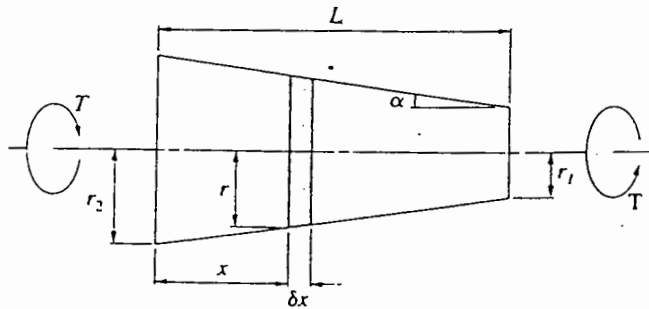
$$T_b + T_s = 906 + 169 = 1075 \text{ N-m}$$

Tegangan geser maksimum pada perunggu adalah:

$$\tau_b = \frac{41 \times 10^9 \times 0,0108}{0,3} \times \frac{25}{10^3} = 36,8 \text{ MN/m}^2.$$

F. Puntiran Poros Konis

Pada gambar 5.8 di bawah ini ditunjukkan momen puntir T yang diberikan pada poros yang konis atau dindingnya miring. Momen untuk semua penampang poros harus sama yaitu T .



Gamb.5.8 Puntiran poros konis

Bila:

- τ_1 = Tegangan geser maksimum pada ujung berjari-jari r_1
- τ_2 = Tegangan geser maksimum pada ujung berjari-jari r_2
- τ = Tegangan geser maksimum pada penampang jari-jari r

Dengan demikian:

$$\frac{\pi \tau_1 r_1^3}{2} = \frac{\pi \tau_2 r_2^3}{2} = \frac{\pi \tau r^3}{2}$$

atau

$$\tau_1 r_1^3 = \tau_2 r_2^3 = \tau r^3 \quad (5.25)$$

Bila δx adalah bagian kecil dari poros sejauh x dari ujung diameter besar dan mempunyai jari-jari rata-rata r dan sudut

$$\delta\theta = \frac{T}{J G} \delta x = \frac{2 T \delta x}{G \pi r^4} \quad (5.26)$$

Tetapi:

$$\begin{aligned} r &= r_2 - x \operatorname{tg} \alpha = r_2 - x \frac{r_2 - r_1}{L} \\ &= r_2 - a x \end{aligned} \quad (5.27)$$

dalam hal ini $a = (r_2 - r_1)/L$. Penggantian persamaan (5.27) ke dalam persamaan (5.26):

$$\delta\theta = \frac{2 T}{G \pi} (r_2 - a x)^{-4} \delta x$$

atau dalam bentuk terbatas:

$$d\theta = \frac{2 T}{G \pi} (r_2 - a x)^{-4} dx$$

Sudut puntir total θ untuk panjang L adalah:

$$\begin{aligned} \theta &= \int_0^L d\theta = \int_0^L \frac{2 T}{G \pi} (r_2 - a x)^{-4} dx \\ &= \frac{2 T}{G \pi} \frac{1}{3 a} \left[(r_2 - a x)^{-3} \right]_0^L \\ &= \frac{2 T}{G \pi} \frac{L}{3(r_2 - r_1)} \left[\frac{1}{r_1^3} - \frac{1}{r_2^3} \right] \end{aligned}$$

Dengan demikian:

$$\theta = \frac{2 T L}{G \pi} \frac{(r_1^2 + r_1 r_2 + r_2^2)}{3 r_1^3 r_2^3} \quad (5.28)$$

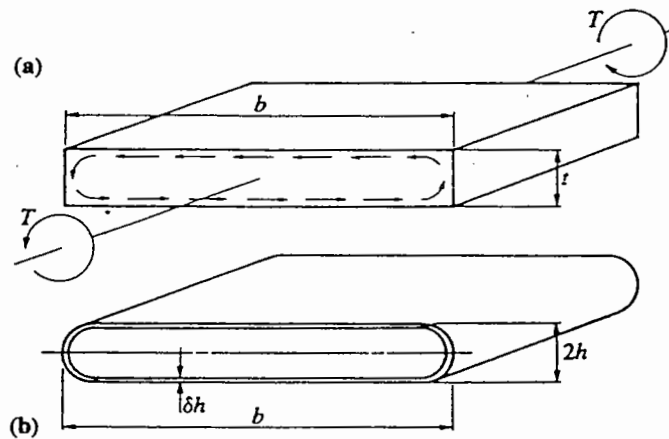
Pada keadaan khusus bila $r_1 = r_2$, yaitu poros lurus:

$$\theta = \frac{2 T}{G \pi} \frac{L}{r_1^4} = \frac{T L}{G J} \quad (5.29)$$

yaitu seperti telah diuraikan sebelumnya, persamaan (5.10).

G. Puntiran pada Kepingan Segiempat Tipis

Sebuah kepingan segiempat yang tebalnya relatif kecil dibandingkan lebarnya, pemecahan masalah puntirannya dapat diperoleh dengan menganggap kepingan tersebut tersusun atas sederetan tabung berdinding tipis yang terpuntir dengan jumlah yang sama. Gambar 5.9 (a). Salah satu tabung tersebut ditunjukkan pada gambar 5.9 (b).



Gamb.5.9 Puntiran pada keping segi empat

Luas bidang yang tertutup oleh garis tengah adalah:

$$A = (b - 2h) 2h + \pi h^2$$

Bila b adalah lebih besar dibandingkan dengan h , maka bentuk h^2 dapat diabaikan, sehingga:

$$A = 2 b h$$

Bila tabung tersebut dikenai suatu momen puntir δT maka tegangan gesernya:

$$\tau = \frac{\delta T}{4 b h \delta h} \quad (5.30)$$

Sebagai tabung yang tipis takhingga:

$$\frac{dT}{dh} = 4 b h \tau$$

dan momen puntir yang dilakukan oleh keping adalah:

$$T = \int_0^{t/2} 4 b h \tau dh \quad (5.31)$$

$$\tau = \frac{G \theta}{l} \frac{2A}{s} = \frac{G \theta}{l} \frac{4 bh}{2b} \quad (5.32)$$

Persamaan di atas dimasukkan ke persamaan (5.31) untuk τ :

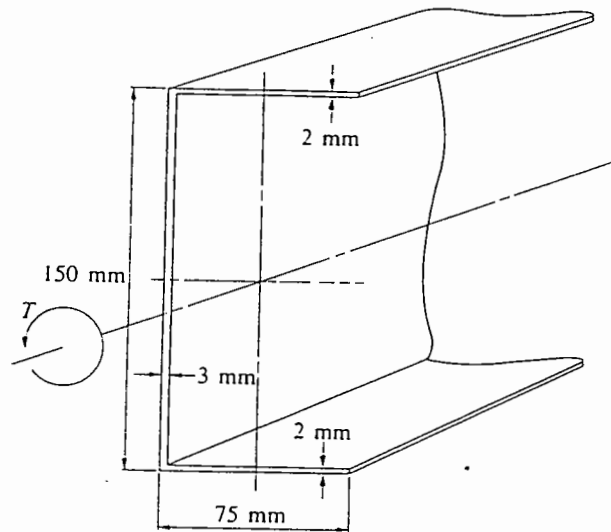
$$\begin{aligned} T &= \int_0^{t/2} \frac{G \theta}{l} 8 b h^2 dh \\ &= \frac{1}{3} b t^3 \frac{G \theta}{l} \end{aligned} \quad (5.33)$$

$b t^3$ disebut konstanta puntir, bukan momen luas polar. Persamaan (5.32) menunjukkan bahwa tegangan geser yang sejajar dengan ujung panjang penampang sebanding dengan jarak h dari pusat sumbu. Tegangan geser maksimum terjadi pada permukaan terluar, yaitu:

$$\tau_{\text{maks}} = t G \theta / l \quad (5.34)$$

Contoh soal 5:

Hitunglah sudut puntir tiap satuan panjang dan tegangan geser maksimum pada bagian siku bahan aluminium, seperti gambar 5.10, bila diberi momen puntir murni sebesar 20 N-m. Modulus gesernya = 27 GN/m².



Gamb.5.10 Puntiran pada profil siku

Pemecahan soal:

Siku tersebut dapat dianalisis sebagai tiga keping segiempat, yaitu flens dan rusuk (*web*), dan pemecahan di atas dapat digunakan untuk tiap bagian. Anggaplah proporsi momen puntir yang ditahan oleh flens dan rusuk di atas menjadi masing-masing T_1 dan T_2 , sehingga dari persamaan 5.33):

$$\begin{aligned} T_1 &= 1/3 \times 75/10^3 \times (2/10^3)^3 \times 27 \times 10^9 \quad \theta/l \\ &= 5,4 \quad \theta/l \end{aligned}$$

$$\begin{aligned} T_2 &= 1/3 \times 150/10^3 \times (3/10^3)^3 \times 27 \times 10^9 \quad \theta/l \\ &= 36,5 \quad \theta/l \end{aligned}$$

Tetapi $2 T_1 + T_2 = 20$, dengan demikian:

$$47,3 \theta/l = 20$$

dan $\theta/l = 0,422 \text{ rad/m} = 24,2^\circ/\text{m}$

Tegangan geser maksimum pada flens:

$$\tau_{\text{maks}} = 2/10^3 \times 27 \times 10^9 \times 0,422 = 22,8 \text{ MN/m}^2$$

dan pada rusuk adalah:

$$\tau_{\text{maks}} = 3/10^3 \times 27 \times 10^9 \times 0,422 = 34,2 \text{ MN/m}^2$$

Soal latihan :

1. Poros berongga yang terbuat dari baja dengan diameter luar 150 mm diperlukan untuk memindahkan daya 1 MW pada 300 rpm. Hitunglah diameter dalam yang memenuhi pada poros tersebut bila tegangan gesernya tidak melebihi 70 MN/m².

Bandingkan kapasitas momen puntir pada poros tersebut dengan poros baja yang pejal dengan berat tiap satuan panjang dan tegangan geser batas yang sama. $G = 80 \text{ GN/m}^2$

2. Poros baja memindahkan daya 1 MW pada 240 rpm sehingga tegangan geser maksimumnya tidak lebih dari 55 MN/m² dan sudut puntirannya tidak lebih dari 2° pada panjang 30 kali diameternya. Hitunglah diameter porosnya. $G = 80 \text{ GN/m}^2$.

3. Dua buah poros disambung ujung-ujungnya dengan kopling yang di dalamnya terdapat 12 buah baut dengan diameter lingkaran jaraknya 250 mm. Tegangan geser maksimum porosnya dibatasi pada 36 MN/m^2 dan pada bautnya 16 MN/m^2 . Bila salah satu porosnya pejal berdiameter 50 mm dan satunya lagi berlubang dengan diameter luar 60 mm, hitunglah diameter dalamnya pada poros berlubang dan diameter bautnya sehingga poros dan koplingnya cukup kuat.

D A F T A R P U S T A K A

- Benham, P. P. (1987). *Mechanics of engineering materials*.
England: Longman Scientific & Technical.
- Gere, James M., Timoshenko, Stephen P. dan Hans J. Wospakrik
(penterj.). (1987). *Mekanika bahan*. Jakarta: Penerbit
Erlangga.

