



**FAKULTAS TEKNIK
UNIVERSITAS NEGERI YOGYAKARTA**

JOB SHEET TEKNOLOGI PEMBENTUKAN DASAR

Semester I

LAS PATRI KERAS

2X200 menit

No. JST/OTO/OTO 306/03

Revisi : 01

Tgl. : 1 Maret 2013

Hal 1 dari 3

I. Kompetensi :

Membuat sambungan las dengan menggunakan las patri keras dengan cara yang benar dan dilakukan di bawah tangan.

II. Sub Kompetensi

Dapat menyambung dengan patri keras kuningan pada :

1. Pipa dengan pipa berbentuk Te.
2. Pipa dengan pelat datar.

III. Alat dan Bahan:

1. Gas asetilin, gas oksigen, dan kunci tabung gas.
2. Brander las/pembakar ukuran 0,5 – 1,0 mm,
3. Tang kecil.
4. Jarum pembersih.
5. Api penyulut/korek api.
6. Kaca mata las gas asetilin
7. kikir segiempat kasar dan halus.
8. Kikir setengah bulat
9. Kikir segitiga.
10. Mistar baja.
11. Pelat eyser ukuran 50 x 50 x 3 mm = 3 potong
12. Pipa ukuran \varnothing 18 x 2 x 100 mm = 1 potong
13. Kawat kuningan secukupnya.
14. Bahan pelumer patri keras kuningan secukupnya.


IV. Keselamatan kerja

1. Untuk memulai dan mengakhiri kerja perhatikan petunjuk operasional penggunaan perlengkapan las gas asetilin.
2. Gunakan selalu kaca mata las asetilin
3. Apabila terjadi nyala api diluar pada tempatnya, tabung utama gas asetilin segera ditutup
4. Benda kerja yang masih panas tidak boleh ditunjukkan orang lain.

Dibuat oleh :
Yoga Guntur S, M.Pd

Dilarang memperbanyak sebagian atau seluruh isi dokumen
tanpa ijin tertulis dari Fakultas Teknik Universitas Negeri Yogyakarta

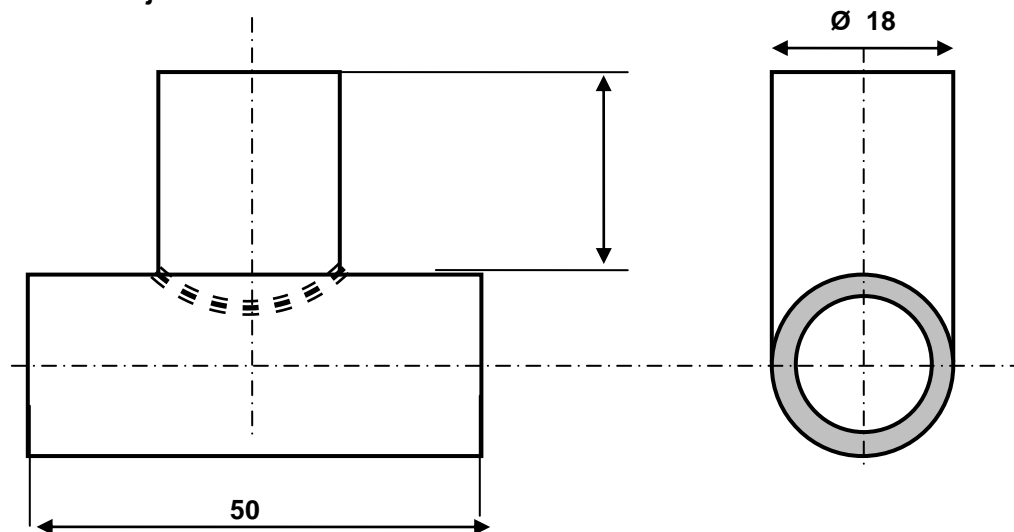
Diperiksa oleh :
Martubi, M.Pd., M.T.

	FAKULTAS TEKNIK		
	UNIVERSITAS NEGERI YOGYAKARTA		
	JOB SHEET TEKNOLOGI PEMBENTUKAN DASAR		
	Semester I	LAS PATRI KERAS	
No. JST/OTO/OTO 306/03	Revisi : 01	Tgl. : 1 Maret 2013	Hal 2 dari 3

V. Langkah Kerja :

1. Membuka gas asetilin dan menyetel tekanan kerja gas asetilin $\leq 0,5$ bar
2. Mengecek ada tidaknya kebocoran gas asetilin, jika terdapat kebocoran segera ditutup
3. Membuka gas oksigen dan menyetel tekanan kerja. oksigen 2 - 3 bar
4. Mengecek ada tidaknya kebocoran gas oksigen, jika terdapat kebocoran segera ditutup
5. Menyetel benda kerja, menyiapkan bahan tambah, dan menyiapkan bahan pelumer
6. Alirkan sedikit gas asetilin pada brander las, kemudian disulut dengan menggunakan sumber api (korek api)
7. Mengatur dan memilih api las dan banyaknya panas yang akan digunakan.
8. Lakukan pematrian, jangan lupa bahan pelumer diberikan sebelum dan selama proses pematrian berlangsung
9. Lakukan pengelasan berulang-ulang dari nomor 5 hingga nomor 8.

Gambar Kerja :



Gambar 3.1 Sambungan Patri Keras pada Pipa dengan Pipa

Dibuat oleh : Yoga Guntur S, M.Pd	Dilarang memperbanyak sebagian atau seluruh isi dokumen tanpa ijin tertulis dari Fakultas Teknik Universitas Negeri Yogyakarta	Diperiksa oleh : Martubi, M.Pd., M.T.
--------------------------------------	---	--



**FAKULTAS TEKNIK
UNIVERSITAS NEGERI YOGYAKARTA**

JOB SHEET TEKNOLOGI PEMBENTUKAN DASAR

Semester I

LAS PATRI KERAS

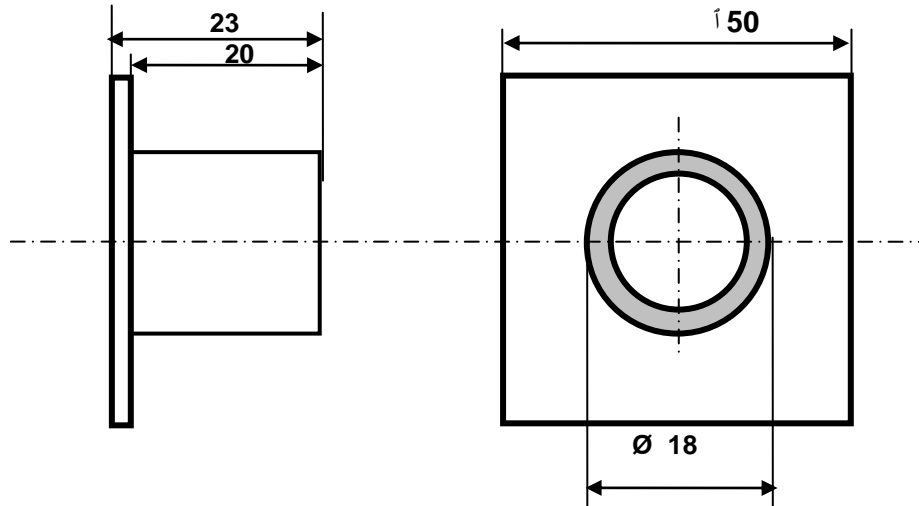
2X200 menit

No. JST/OTO/OTO 306/03

Revisi : 01

Tgl. : 1 Maret 2013

Hal 3 dari 3



Gambar 3.2. Sambungan Patri Keras pada Pipa dengan Pelat Datar.

Dibuat oleh :
Yoga Guntur S, M.Pd

Dilarang memperbanyak sebagian atau seluruh isi dokumen
tanpa ijin tertulis dari Fakultas Teknik Universitas Negeri Yogyakarta

Diperiksa oleh :
Martubi, M.Pd., M.T.