



**FAKULTAS TEKNIK  
UNIVERSITAS NEGERI YOGYAKARTA**

**JOB SHEET TEKNOLOGI PEMBENTUKAN DASAR**

Semester I

**LAS CAIR BUSUR GAS ASETYLIN**

5 X 200 Menit

No. JST/OTO/OTO 306/01

Revisi : 01

Tgl :Maret 2013

Hal 1 dari 4

**I. Kompetensi :**

Membuat sambungan las dengan menggunakan las cair busur gas asetilin dengan cara yang benar dan dilakukan di bawah tangan.

**II. Sub Kompetensi :**

1. Dapat membuat jalur rigi-rigi las tanpa bahan tambah.
2. Dapat membuat jalur rigi-rigi las dengan bahan tambah.
3. Dapat membuat sambungan dengan kampuh I Tertutup.
4. Dapat membuat sambungan sudut tumpang, tepi, dan sudut Te.
5. Dapat membuat pipa bulat siku.

**III. Alat Dan Bahan :**

1. Gas asetilin, gas oksigen, dan kunci tabung gas.
2. Brander las/pembakar ukuran 0,5 – 1,0 mm,
3. Tang kecil.
4. Jarum pembersih.
5. Api penyulut/korek api.
6. Kaca mata las gas asetilin.
7. Pelat eyser ukuran 100 x 60 x 1 mm = 3 potong
8. Pelat eyser ukuran 100 x 25 x 1 mm = 4 potong
9. Pelat eyser ukuran 100 x 40 x 1 mm = 1 potong
10. Pelat eyser ukuran 100 x 100 x 1 mm = 1 potong
11. Bahan tambah secukupnya.

**IV. Keselamatan kerja :**

1. Untuk memulai dan mengakhiri kerja perhatikan petunjuk operasional penggunaan perlengkapan las gas asetilin.
2. Gunakan selalu kacamata las asetilin
3. Apabila terjadi nyala api diluar pada tempatnya, tabung utama gas asetilin segera ditutup.
4. Benda kerja yang masih panas tidak boleh ditunjukkan orang lain.

Dibuat oleh :  
Yoga Guntur S, M.Pd

Dilarang memperbanyak sebagian atau seluruh isi dokumen  
tanpa ijin tertulis dari Fakultas Teknik Universitas Negeri Yogyakarta

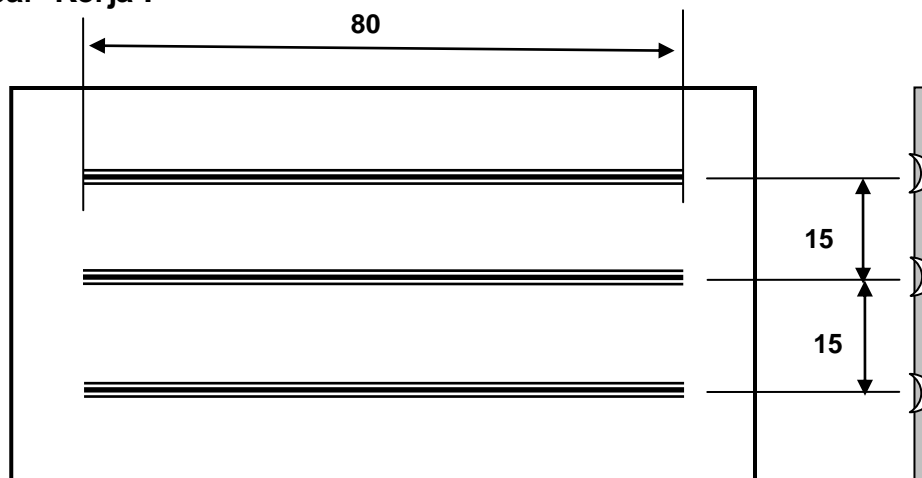
Diperiksa oleh :  
Martubi, M.Pd., M.T

	<b>FAKULTAS TEKNIK</b> <b>UNIVERSITAS NEGERI YOGYAKARTA</b>			
	<b>JOB SHEET TEKNOLOGI PEMBENTUKAN DASAR</b>			
	Semester I	<b>LAS CAIR BUSUR GAS ASETYLIN</b>		5 X 200 Menit
	No. JST/OTO/OTO 306/01	Revisi : 01	Tgl :Maret 2013	Hal 2 dari 4

**V. Langkah Kerja :**

1. Membuka gas asetilin dan menyetel tekanan kerja gas asetilin  $\leq 0,5$  bar,
2. Mengecek ada tidaknya kebocoran gas asetilin, jika terdapat kebocoran segera ditutup
3. Membuka gas oksigen dan menyetel tekanan kerja oksigen **2 - 3** bar
4. Mengecek ada tidaknya kebocoran gas oksigen, jika terdapat kebocoran segera ditutup
5. Menyetel bahan/benda kerja dan menyiapkan bahan tambah jika diperlukan.
6. Alirkan sedikit gas asetilin pada brander las, kemudian disulut dengan menggunakan sumber api (korek api).
7. Mengatur dan memilih api las dan banyaknya panas yang akan digunakan. (dalam hal ini untuk pelat ayser dipakai api netral).
8. Lakukan pengelasan, dan sebaiknya pakai bahan latihan terlebih dahulu.
9. Lakukan pengelasan berulang-ulang dari nomor 5 hingga nomor 7

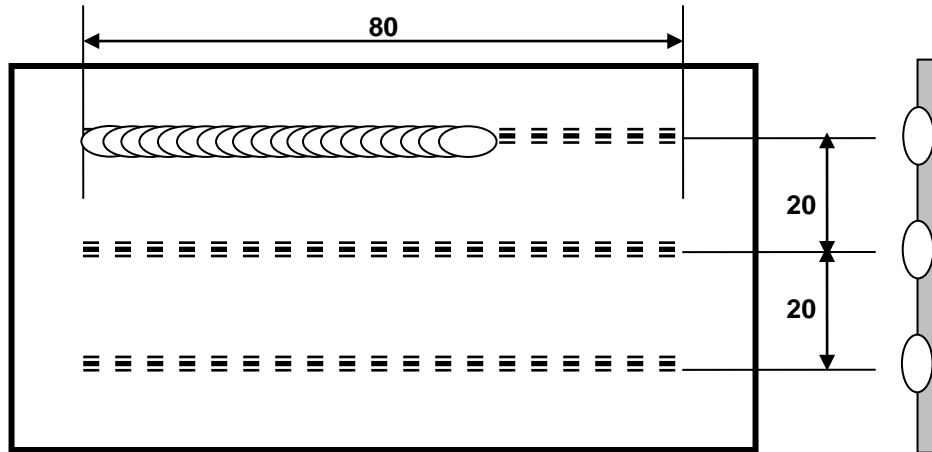
**Gambar Kerja :**



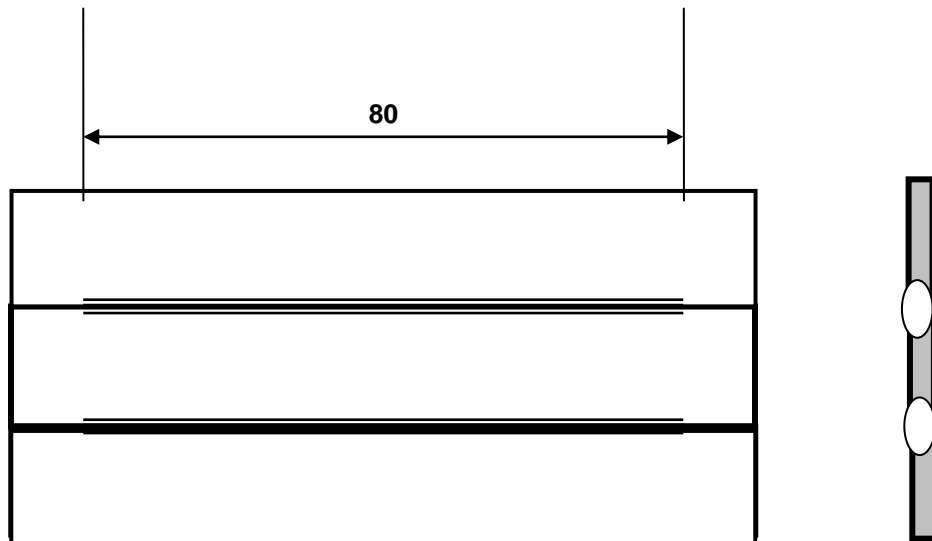
Dibuat oleh : Yoga Guntur S, M.Pd	Dilarang memperbanyak sebagian atau seluruh isi dokumen tanpa ijin tertulis dari Fakultas Teknik Universitas Negeri Yogyakarta	Diperiksa oleh : Martubi, M.Pd., M.T
--------------------------------------	---	---

	<b>FAKULTAS TEKNIK</b> <b>UNIVERSITAS NEGERI YOGYAKARTA</b>		
	<b>JOB SHEET TEKNOLOGI PEMBENTUKAN DASAR</b>		
	Semester I	<b>LAS CAIR BUSUR GAS ASETYLIN</b>	5 X 200 Menit
	No. JST/OTO/OTO 306/01	Revisi : 01	Tgl :Maret 2013
Hal 3 dari 4			

**Gambar 1.1 Jalur Las Tanpa Bahan Tambah**



**Gambar 1.2. Jalur Rigi-rigi Las dengan Bahan Tambah**



**Gambar 1.3. Sambungan I Tertutup.**

Dibuat oleh : Yoga Guntur S, M.Pd	Dilarang memperbanyak sebagian atau seluruh isi dokumen tanpa ijin tertulis dari Fakultas Teknik Universitas Negeri Yogyakarta	Diperiksa oleh : Martubi, M.Pd., M.T
--------------------------------------	---	---



FAKULTAS TEKNIK  
UNIVERSITAS NEGERI YOGYAKARTA

JOB SHEET TEKNOLOGI PEMBENTUKAN DASAR

Semester I

LAS CAIR BUSUR GAS ASETYLIN

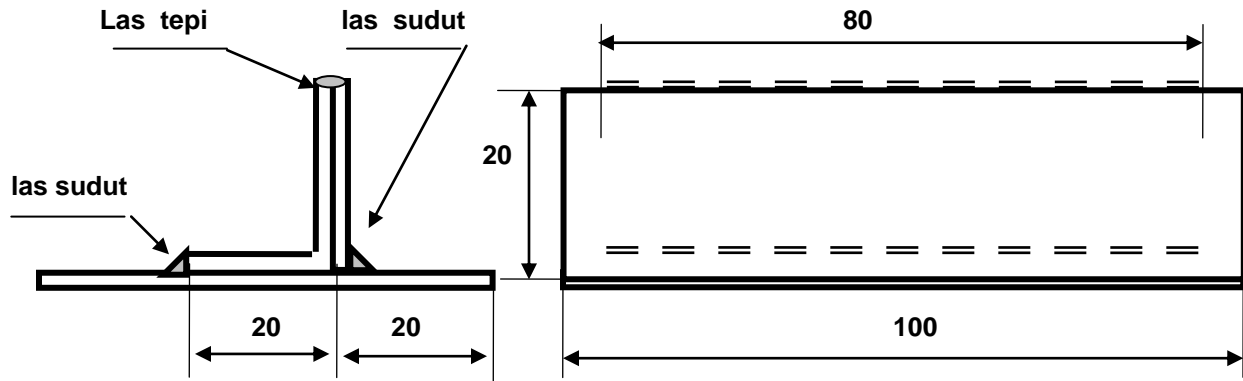
5 X 200 Menit

No. JST/OTO/OTO 306/01

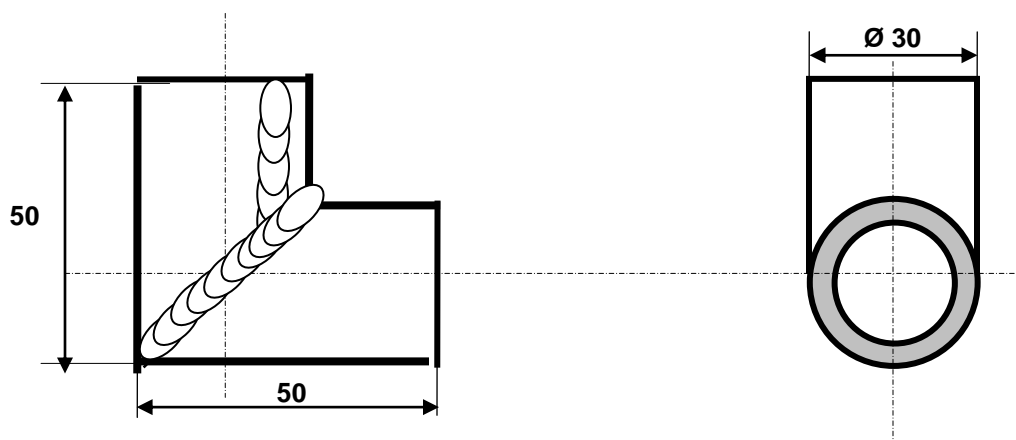
Revisi : 01

Tgl :Maret 2013

Hal 4 dari 4



Gambar 1.4. Sambungan Sudut Tumpang, Tepi, dan Sudut Te.



Gambar 1.5. Membuat Pipa Bulat Siku.

Dibuat oleh :  
Yoga Guntur S, M.Pd

Dilarang memperbanyak sebagian atau seluruh isi dokumen  
tanpa ijin tertulis dari Fakultas Teknik Universitas Negeri Yogyakarta

Diperiksa oleh :  
Martubi, M.Pd., M.T