

Economic Dispatch



- **Economic load dispatch problem** is allocating loads to plants for minimum cost while meeting the constraints, (lihat di <http://en.wikipedia.org/>)
- **Economic Dispatch** adalah pembagian pembebanan pada pembangkit-pembangkit yang ada dalam sistem secara optimal ekonomis, pada harga beban sistem tertentu.

- Besar beban pada suatu sistem tenaga selalu berubah setiap periode waktu tertentu, so untuk mensuplai beban secara ekonomis maka perhitungan **economic dispatch** dilakukan pada setiap besar beban tersebut.

Ada beberapa metode dalam economic dispatch, antara lain :

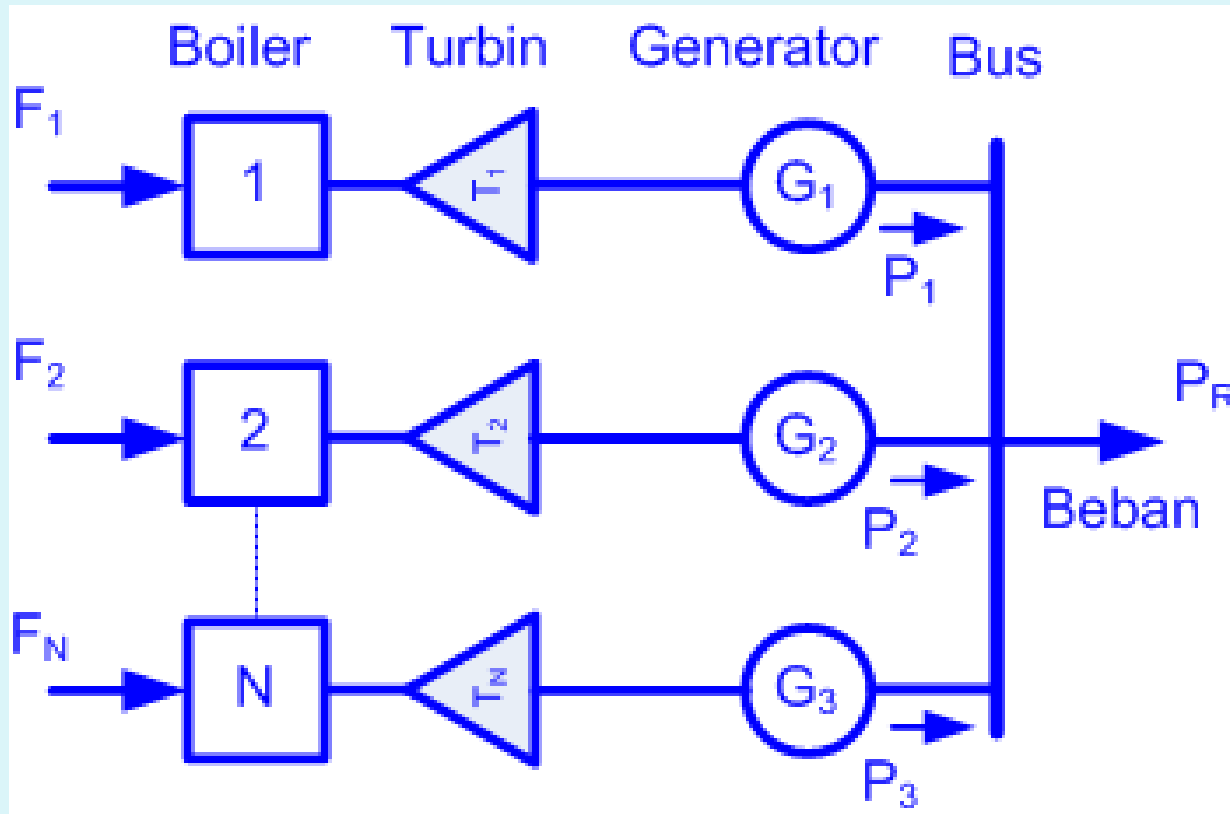
- Faktor Pengali Langrange (λ)
- Iterasi lamda
- Base Point dan Faktor Partisipasi

METODE FAKTOR PENGALI LANGRANGE

- ❖ Kerugian transmisi dan batas generator diabaikan
- Dalam economic dispatch, ada dua kendala yang harus dipertimbangkan dalam proses komputasinya, yakni batas generator dan rugi-rugi transmisi.

- Dalam sistem tenaga, kerugian transmisi merupakan kehilangan daya yang harus ditanggung oleh sistem pembangkit. Jadi kerugian transmisi ini merupakan tambahan beban bagi sistem tenaga.
- Untuk perhitungan dengan rugi transmisi diabaikan, berarti *losses* akibat saluran transmisi diabaikan dengan demikian akurasi *economic dispatch* menurun.

- Penurunan akurasi ini karena losses transmisi ditentukan oleh aliran daya yang ada pada sistem, di mana aliran daya ini dipengaruhi oleh pembangkit mana yang ON dalam suatu sistem.
- Pada pembahasan dengan kerugian transmisi diabaikan, sistem digambarkan pada gambar 2.1.



Sistem dengan N Buah pembangkit Thermal tanpa kerugian Transmisi

Input sistem di atas adalah biaya bahan bakar (F), yang jumlah totalnya adalah :

$$F_{total} = F_1 + F_2 + F_3 + \dots + F_n$$
$$= \sum_{i=1}^N F_i(P_i)$$

Persamaan tersebut menunjukkan bahwa input (bahan bakar) adalah merupakan fungsi obyektif yang akan dioptimasi .

Bila beban sistem dinotasikan P_R dan rugi transmisi diabaikan maka jumlah output dari setiap pembangkit hanya digunakan untuk melayani P_R , jadi :

$$P_R = P_1 + P_2 + P_3 + \dots + P_n$$

$$P_R = \sum_{i=1}^n P_i$$

$$\phi = 0 = P_R - \sum_{i=1}^n P_i$$

Persamaan Lagrange

$$L = F_t + \lambda\phi$$
$$= \sum_{i=1}^n F_i(P_i) + \lambda(P_R - \sum_{i=1}^n P_i)$$

Persamaan Lagrange tersebut merupakan fungsi dari output pembangkit, keadaan optimum dapat diperoleh dengan operasi gradient dari persamaan Lagrange sama dengan nol.

$$\nabla L = 0$$

$$\nabla F_t + \lambda \nabla \phi = 0$$

$$\frac{\partial F_T}{\partial P_i} + \lambda \left(\frac{\partial P_R}{\partial P_i} - \frac{\partial P_i}{\partial P_i} \right) = 0 = \frac{\partial L}{\partial P_i} \text{ atau}$$

$$\frac{\partial F_i}{\partial P_i} + \lambda(0 - 1) = 0$$

$$\frac{\partial F_i}{\partial P_i} = \lambda$$

- Persamaan ini menunjukkan bahwa kondisi optimum dapat dicapai bila *incremental fuel cost* setiap pembangkit adalah sama.
- Kondisi optimum tersebut tentunya diperlukan persamaan pembatas (*constraint*) yaitu daya output dari setiap unit pembangkit harus lebih besar atau sama dengan daya output minimum dan lebih kecil atau sama dengan daya output maksimum yang diijinkan.

- Dari N buah pembangkit dalam sistem tenaga di atas dan beban sistem sebesar P_R , dan dari uraian di atas dapat disimpulkan persamaan yang digunakan untuk penyelesaian *economic dispatch* adalah :

$$\frac{dF_i}{dP_i} = \lambda$$

ada N buah persamaan

$$P_{i \min} \leq P_i \leq P_{i \max}$$

ada 2 N buah ketidaksamaan

$$\sum_{i=1}^N P_i = P_R$$

ada 1 buah constraint

di mana i = indeks pembangkit ke i

Bilamana hasil P_i yang diperoleh ada yang keluar dari batasan P_{\max} dan P_{\min} nya , batasan ketidaksamaan di atas dapat diperluas menjadi :

$$\frac{dF_i}{dP_i} = \lambda \quad \text{untuk } P_i^{\min} < P_i < P_i^{\max}$$

$$\frac{dF_i}{dP_i} \leq \lambda \quad \text{untuk } P_i > P_i^{\max} \text{ kemudian di set } P_i = P_i^{\max}$$

$$\frac{dF_i}{dP_i} \geq \lambda \quad \text{untuk Untuk } P_i < P_i^{\min} \text{ kemudian di set } P_i = P_i^{\min}$$

Contoh 1:

Unit	Kurva I/O	Pmin (Watt)	Pmax (Watt)	Fuel Cost Rp/MBtu
1	$510 + 7,2 P_1 + 0,00142 P_1^2$	150	600	1.1
2	$310 + 7,85 P_1 + 0,00194 P_2^2$	100	400	1
3	$78 + 7,97 P_1 + 0,00482 P_3^2$	50	200	1

Catatan: 1 BTU = 1 055.05585 joules, Mbtu: *Million British thermal unit*

Ditanya: Berapa daya optimal yang harus dikirimkan oleh masing-masing pembangkit, jika beban total 850 MW?

Penyelesaian:

Cara Pertama:

$$F_2(P_1) = H_1(P_1) \times 1,1 = 561 + 7,92 P_1 + 0,001562 P_1^2 \text{ R/h}$$

$$F_2(P_2) = H_2(P_2) \times 1 = 310 + 7,85 P_2 + 0,001194 P_2^2 \text{ R/h}$$

$$F_3(P_3) = H_3(P_3) \times 1 = 78 + 7,97 P_3 + 0,00482 P_3^2 \text{ R/h}$$

$$\frac{dF1}{dP1} = 7,92 + 0,003124P1 = \lambda \Rightarrow P1 = \frac{\lambda - 7,92}{0,003124}$$

$$\frac{dF2}{dP2} = 7,85 + 0,00388P2 = \lambda \Rightarrow P2 = \frac{\lambda - 7,85}{0,00388} \dots\dots(1)$$

$$\frac{dF3}{dP3} = 7,97 + 0,00964P3 = \lambda \Rightarrow P3 = \frac{\lambda - 7,97}{0,00964}$$

$$P1 + P2 + P3 = 850 \text{ MW} \dots\dots\dots(2)$$

Substitusikan Persamaan 1 ke persamaan 2, sehingga didapat:

$$\frac{\lambda - 7,92}{0,003124} + \frac{\lambda - 7,85}{0,00388} + \frac{\lambda - 7,97}{0,00964} = 850$$

$$\frac{(3,74 * 10^{-5} (\lambda - 7,92)) + (3,012 * 10^{-5} (\lambda - 7,85)) + (3,012 * 10^{-5} (\lambda - 7,97))}{0,003124 * 0,00388 * 0,00964} = 850$$

$$\frac{(3,74 * 10^{-5} \lambda - 2,962 * 10^{-4}) + (3,012 * 10^{-5} \lambda - 2,364 * 10^{-4}) + (3,012 * 10^{-5} \lambda - 9,661 * 10^{-5})}{1,168 * 10^{-7}} = 850$$

$$(3,74 * 10^{-5} \lambda - 2,962 * 10^{-4}) + (3,012 * 10^{-5} \lambda - 2,364 * 10^{-4}) + (3,012 * 10^{-5} \lambda - 9,661 * 10^{-5}) = 9,932 * 10^{-5}$$

$$7,964 * 10^{-5} \lambda - 6,292 * 10^{-4} = 9,932 * 10^{-5}$$

$$7,964 * 10^{-5} \lambda = 9,932 * 10^{-5} + 6,292 * 10^{-4}$$

$$\lambda = \frac{7,286 * 10^{-4}}{7,964 * 10^{-5}}$$

$$\lambda = 9,149$$

Substitusikan nilai λ ke persamaan 1, maka akan diperoleh:

$$P1 = \frac{\lambda - 7,92}{0,003124} = \frac{9,149 - 7,92}{0,003124}$$



$$P1 = 393,2 \text{ MW}$$

$$P2 = \frac{\lambda - 7,85}{0,00388} = \frac{9,149 - 7,85}{0,00388}$$



$$P2 = 334,6 \text{ MW}$$

$$P3 = \frac{\lambda - 7,97}{0,00964} = \frac{9,149 - 7,97}{0,00964}$$



$$P3 = 122,2 \text{ MW}$$

Cara Kedua:

Menggunakan persamaan:

$$\lambda = \frac{Pd + \sum_{i=1}^{ng} \frac{\beta_i}{2\gamma_i}}{\sum_{i=1}^{ng} \frac{1}{2\gamma_i}}$$

$$\lambda = \frac{850 + \left(\frac{7,92}{2 * 0,001562} + \frac{7,85}{2 * 0,001194} + \frac{7,97}{2 * 0,00482} \right)}{\frac{1}{(2 * 0,001562)} + \frac{1}{(2 * 0,001194)} + \frac{1}{(2 * 0,00482)}} = 9,149$$

Proses selanjutnya sama dengan cara pertama, yaitu:

Substitusikan nilai λ ke persamaan 1, maka akan diperoleh:

$$P1 = \frac{\lambda - 7,92}{0,003124} = \frac{9,149 - 7,92}{0,003124} \quad \Rightarrow \quad P1 = 393,2 \text{ MW}$$

$$P2 = \frac{\lambda - 7,85}{0,00388} = \frac{9,149 - 7,85}{0,00388} \quad \Rightarrow \quad P2 = 334,6 \text{ MW}$$

$$P3 = \frac{\lambda - 7,97}{0,00964} = \frac{9,149 - 7,97}{0,00964} \quad \Rightarrow \quad P3 = 122,2 \text{ MW}$$

Contoh 2:

Unit	Kurva I/O	Pmin (Watt)	Pmax (Watt)	Fuel Cost Rp/MBtu
1	$510 + 7,2 P_1 + 0,00142 P_1^2$	150	600	0,9
2	$310 + 7,85 P_1 + 0,00194 P_2^2$	100	400	1
3	$78 + 7,97 P_1 + 0,00482 P_3^2$	50	200	1

Ditanya: Berapa daya optimal yang harus dikirimkan oleh masing-masing pembangkit?



Jazakalloh