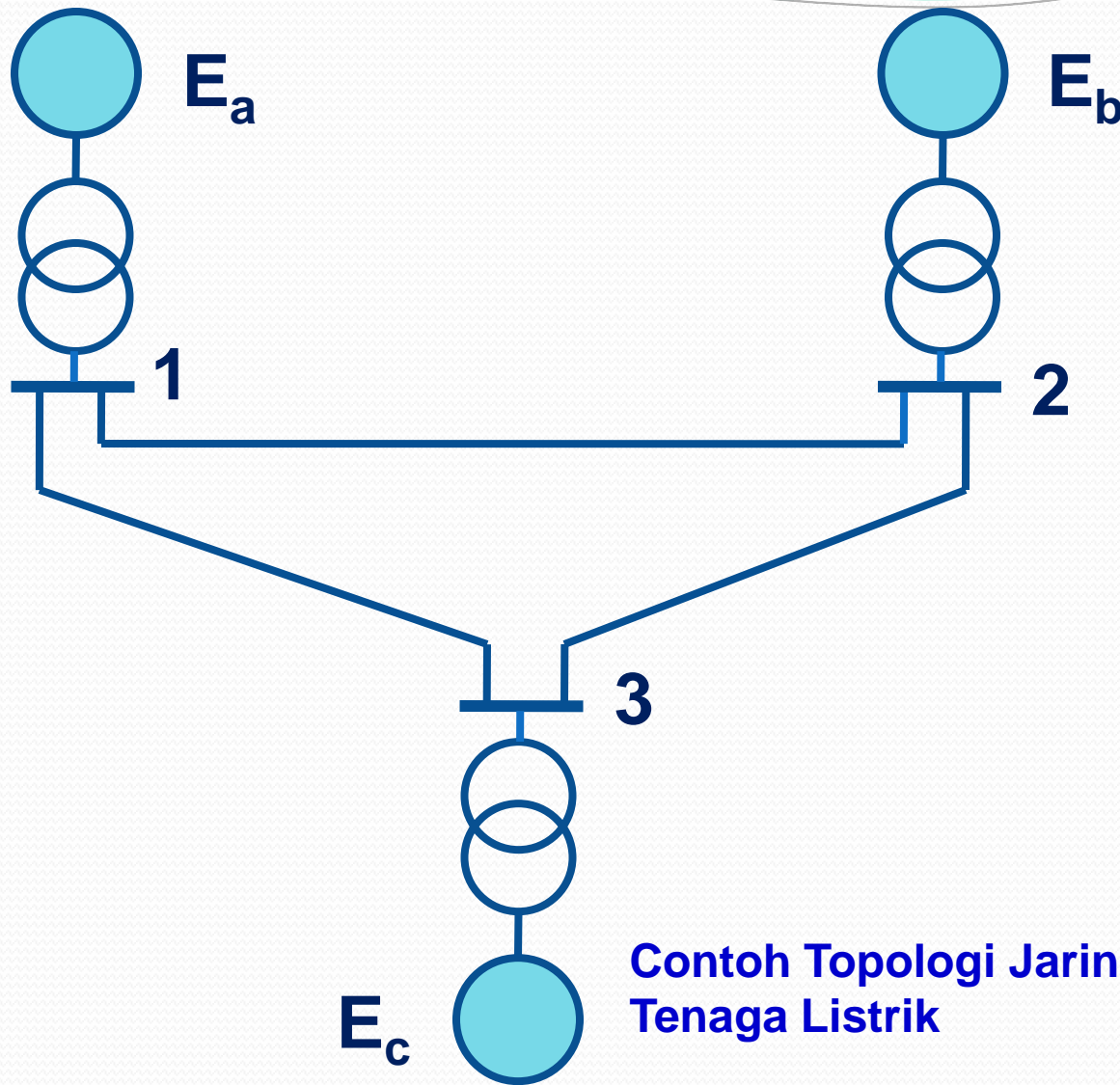




Menyusun Matriks Admitansi Bus

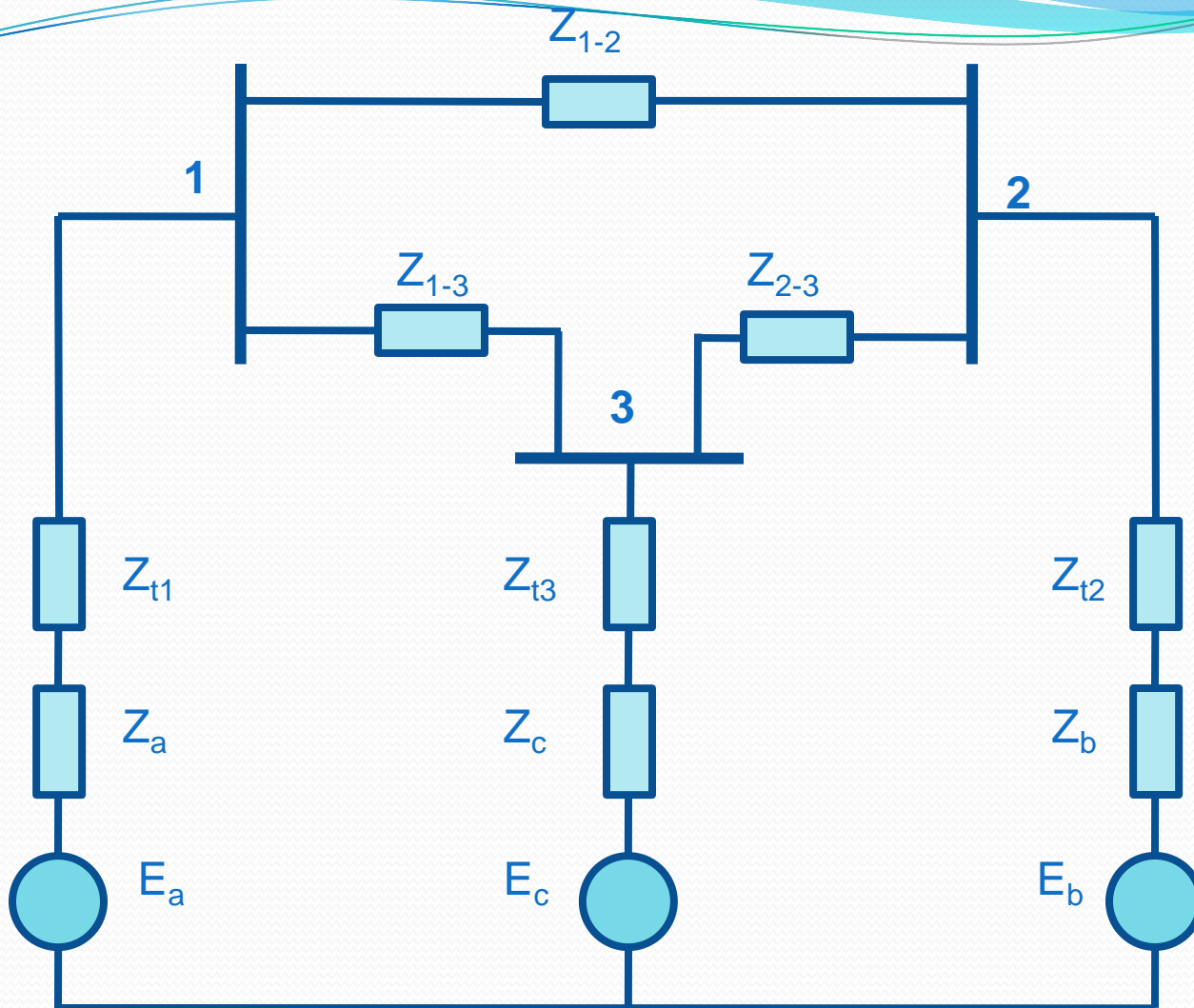


Contoh Topologi Jaringan Sistem Tenaga Listrik

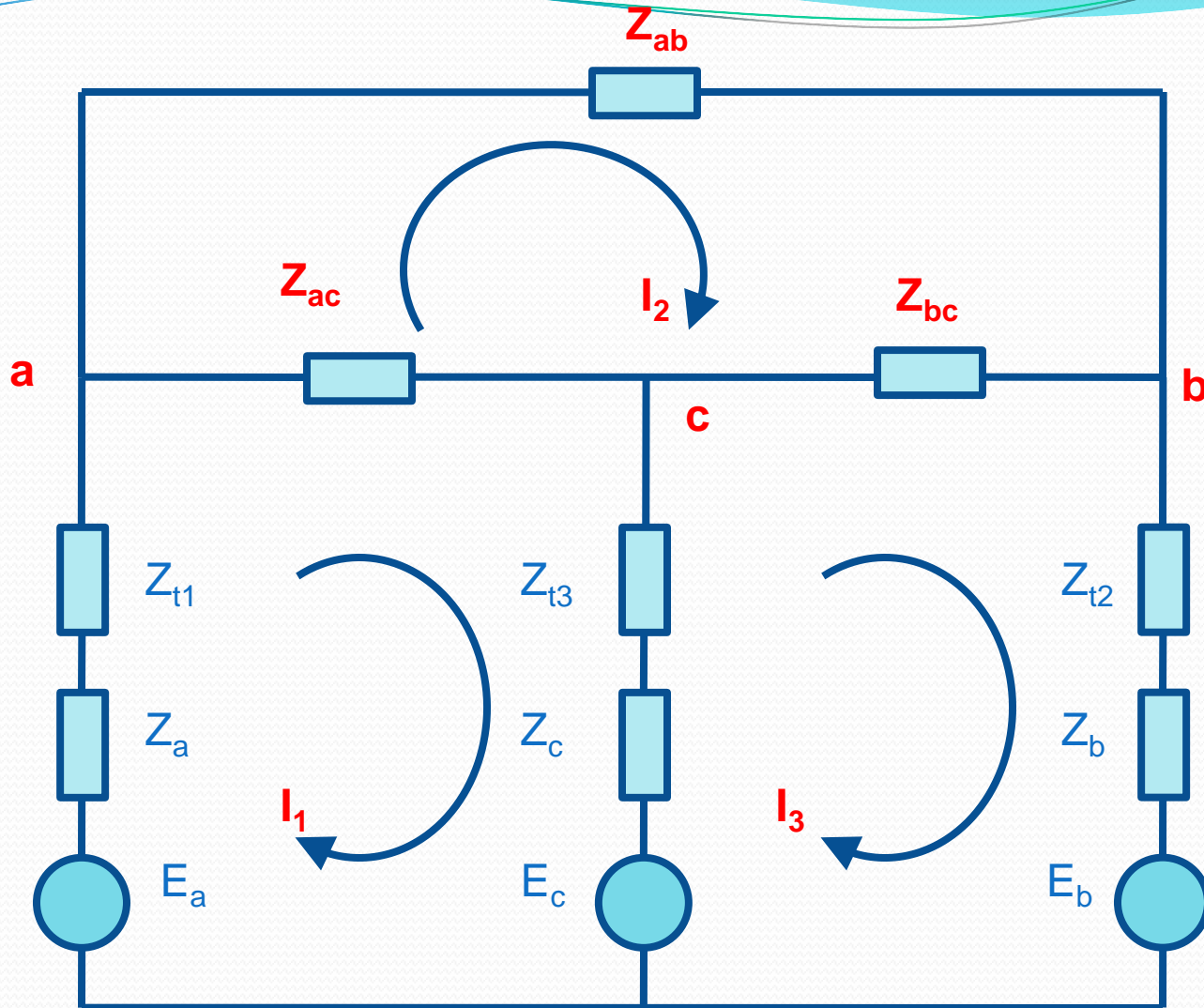
Dengan menganggap:

- Z_a adalah impedansi generator A
- Z_b adalah impedansi generator B
- Z_c adalah impedansi generator C
- Z_{t1} adalah impedansi transformator 1
- Z_{t2} adalah impedansi transformator 2
- Z_{t3} adalah impedansi transformator 3
- Z_{ab} adalah impedansi saluran antara bus 1 dan 2
- Z_{bc} adalah impedansi saluran antara bus 2 dan 3
- Z_{ac} adalah impedansi saluran antara bus 1 dan 3

Maka topologi di atas dapat digambarkan:



Penggambaran Rangkaian Setara dari Sistem 3 Bus



Penyederhanaan Rangkaian Setara dari Sistem 3 Bus

Dari gambar rangkaian tersebut diatas, dapat disusun persamaan sebagai berikut:

Loop I

$$E_a - E_c = I_1(Z_a + Z_{t1}) + (I_1 - I_2)Z_{ac} + (I_1 - I_3)(Z_{t3} + Z_c)$$

Loop II

$$0 = I_2Z_{ab} + (I_2 - I_3)Z_{bc} + (I_2 - I_1)Z_{ac}$$

Loop III

$$E_c - E_b = (I_3 - I_1)(Z_c + Z_{t3}) + (I_3 - I_2)Z_{bc} + I_3(Z_{t2} + Z_b)$$

Penyusunan Ulang

Loop I

$$E_a - E_c = I_1(Z_a + Z_{t1} + Z_{ac} + Z_c + Z_{t3}) - I_2Z_{ac} - I_3(Z_{t3} + Z_c)$$

Loop II

$$0 = -I_1 Z_{ac} + I_2 (Z_{ab} + Z_{bc} + Z_{ac}) - I_3 Z_{bc}$$

Loop III

$$E_c - E_b = -I_1 (Z_c + Z_{t3}) - I_2 Z_{bc} + I_3 (Z_c + Z_{t3} + Z_{bc} + Z_{t2} + Z_b)$$

Bila dimisalkan:

$$Z_{11} = Z_a + Z_{t1} + Z_{ac} + Z_c + Z_{t3}$$

$$Z_{22} = (Z_{ab} + Z_{bc} + Z_{ac})$$

$$Z_{33} = (Z_c + Z_{t3} + Z_{bc} + Z_{t2} + Z_b)$$

$$-Z_{ac} = Z_{12} = Z_{21} \quad -Z_{bc} = Z_{23} = Z_{32}$$

$$-Z_{t3} + Z_c = Z_{13} = Z_{31}$$

- V_1 adalah jumlah tegangan pada loop 1
- V_2 adalah jumlah tegangan pada loop 2, dan
- V_3 adalah jumlah tegangan pada loop 3

Maka persamaan tegangan pada setiap loop dapat dituliskan menjadi:

Loop I

$$V_1 = I_1 Z_{11} + I_2 Z_{12} + I_3 Z_{13}$$

Loop II

$$V_2 = I_1 Z_{21} + I_2 Z_{22} + I_3 Z_{23}$$

Loop III

$$V_3 = I_1 Z_{31} + I_2 Z_{32} + I_3 Z_{33}$$

Dalam bentuk umum, persamaan tersebut di atas dapat dinyatakan:

$$\sum I_k \cdot Z_{kn} = V_k$$

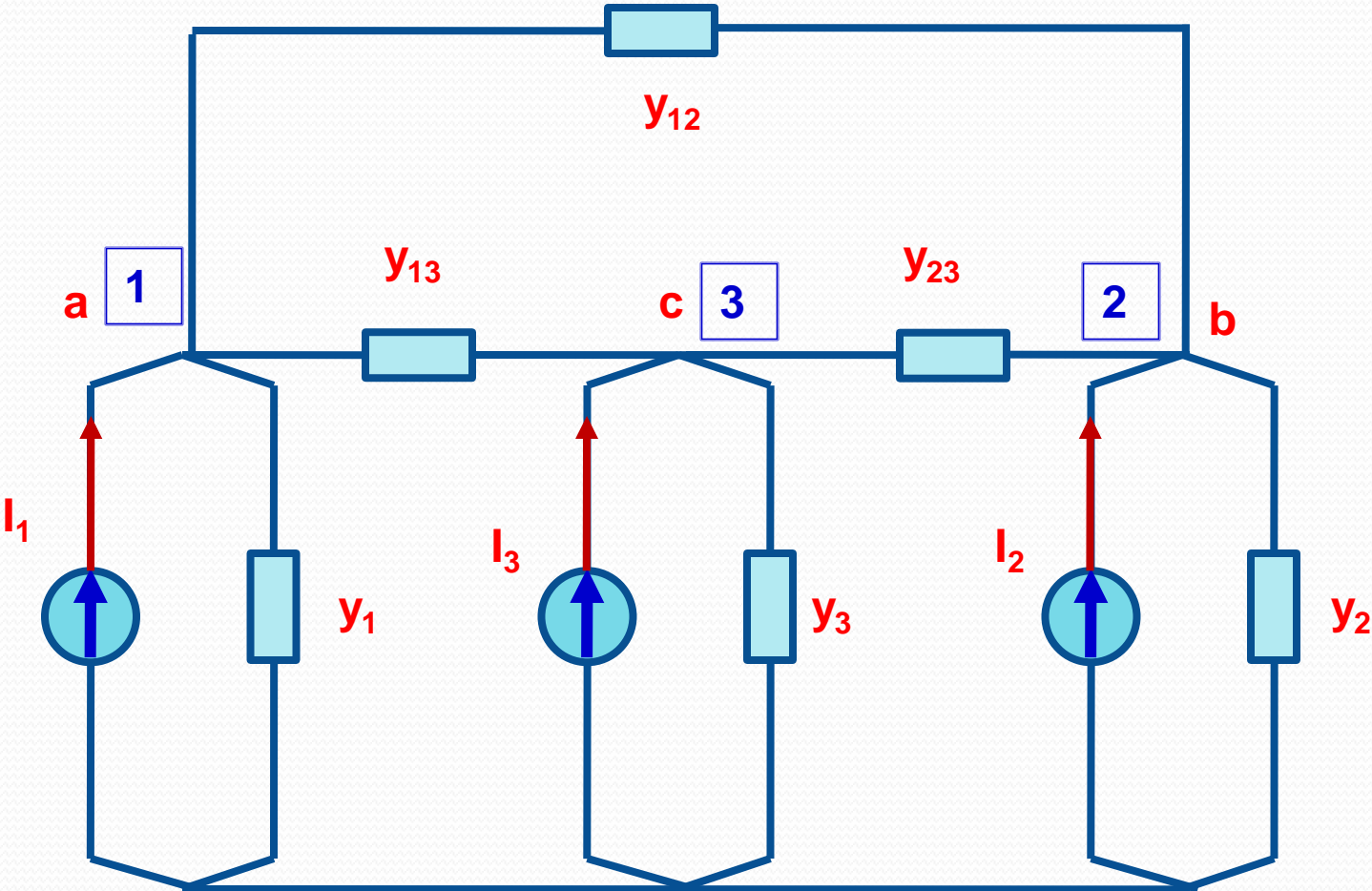
Dalam bentuk matrik, persamaan di atas dapat dituliskan:

$$\begin{bmatrix} I_1 \\ I_2 \\ I_3 \\ \dots \\ I_n \end{bmatrix} \begin{bmatrix} Z_{11} & Z_{12} & Z_{13} & \dots & Z_{1n} \\ Z_{21} & Z_{22} & Z_{23} & \dots & Z_{2n} \\ Z_{31} & Z_{32} & Z_{33} & \dots & Z_{3n} \\ \dots & \dots & \dots & \dots & \dots \\ Z_{n1} & Z_{n2} & Z_{n3} & \dots & Z_{nn} \end{bmatrix} = \begin{bmatrix} V_1 \\ V_2 \\ V_3 \\ \dots \\ V_n \end{bmatrix}$$

atau

$$[I]_{bus} [Z]_{bus} = [V]_{bus}$$

Konversi rangkaian ke bentuk sumber arus dan admitansi:



Hubungan antara impedansi Z dan admitansi Y pada gambar rangkaian impedansi dan rangkaian admitansi:

$$Y_{ab} = \frac{1}{Z_{ab}} \quad Y_{ac} = \frac{1}{Z_{ac}} \quad Y_{bc} = \frac{1}{Z_{bc}}$$

$$Y_a = \frac{1}{Z_{t1} + Z_a} \quad Y_b = \frac{1}{Z_{t2} + Z_b} \quad Y_c = \frac{1}{Z_{t3} + Z_c}$$

$$I_1 = \frac{E_a}{Z_{t1} + Z_a} \quad I_2 = \frac{E_b}{Z_{t2} + Z_b} \quad I_3 = \frac{E_c}{Z_{t3} + Z_c}$$

Persamaan dapat disusun:

$$(V_a - V_b)Y_{ab} + (V_a - V_c)Y_{ac} + V_a Y_a = I_1$$

$$(V_b - V_a)Y_{ab} + (V_b - V_c)Y_{bc} + V_b Y_b = I_2$$

$$(V_c - V_a)Y_{ac} + (V_c - V_b)Y_{bc} + V_c Y_c = I_3$$

Penyusunan ulang persamaan diperoleh:

$$V_a(Y_{ab} + Y_{ac} + Y_a) - V_b Y_{ab} - V_c Y_{ac} = I_1$$

$$-V_a Y_{ab} + V_b(Y_{ab} + Y_{bc} + Y_b) - V_c Y_{bc} = I_2$$

$$-V_a Y_{ac} - V_b Y_{bc} + V_c(Y_{ac} + Y_{bc} + Y_c) = I_3$$

Bila:

$$Y_{11} = (Y_{ab} + Y_{ac} + Y_a)$$

$$Y_{22} = (Y_{ab} + Y_{bc} + Y_b) \quad Y_{33} = (Y_{ac} + Y_{bc} + Y_c)$$

$$Y_{12} = -Y_{ab} \quad Y_{13} = -Y_{ac} \quad Y_{23} = -Y_{bc}$$

$$V_a = V_1 \quad V_b = V_2 \quad V_c = V_3 \quad V_{ab} = V_{12}$$

$$V_{bc} = V_{23} \quad V_{ac} = V_{13}$$

Maka persamaan dapat dituliskan:

$$V_1 Y_{11} + V_2 Y_{12} + V_3 Y_{13} = I_1$$

$$V_1 Y_{12} + V_2 Y_{22} + V_3 Y_{23} = I_2$$

$$V_1 Y_{13} + V_2 Y_{23} + V_3 Y_{33} = I_3$$

Dalam bentuk umum, persamaan tersebut di atas dapat dinyatakan:

$$\sum V_k \cdot Y_{kn} = I_k$$

Dalam bentuk matrik, persamaan di atas dapat dituliskan:

$$\begin{bmatrix} V_1 \\ V_2 \\ V_3 \\ \dots \\ V_n \end{bmatrix} \begin{bmatrix} Y_{11} & Y_{12} & Y_{13} & \dots & Y_{1n} \\ Y_{21} & Y_{22} & Y_{23} & \dots & Y_{2n} \\ Y_{31} & Y_{32} & Y_{33} & \dots & Y_{3n} \\ \dots & \dots & \dots & \dots & \dots \\ Y_{n1} & Y_{n2} & Y_{n3} & \dots & Y_{nn} \end{bmatrix} = \begin{bmatrix} I_1 \\ I_2 \\ I_3 \\ \dots \\ I_n \end{bmatrix}$$

atau

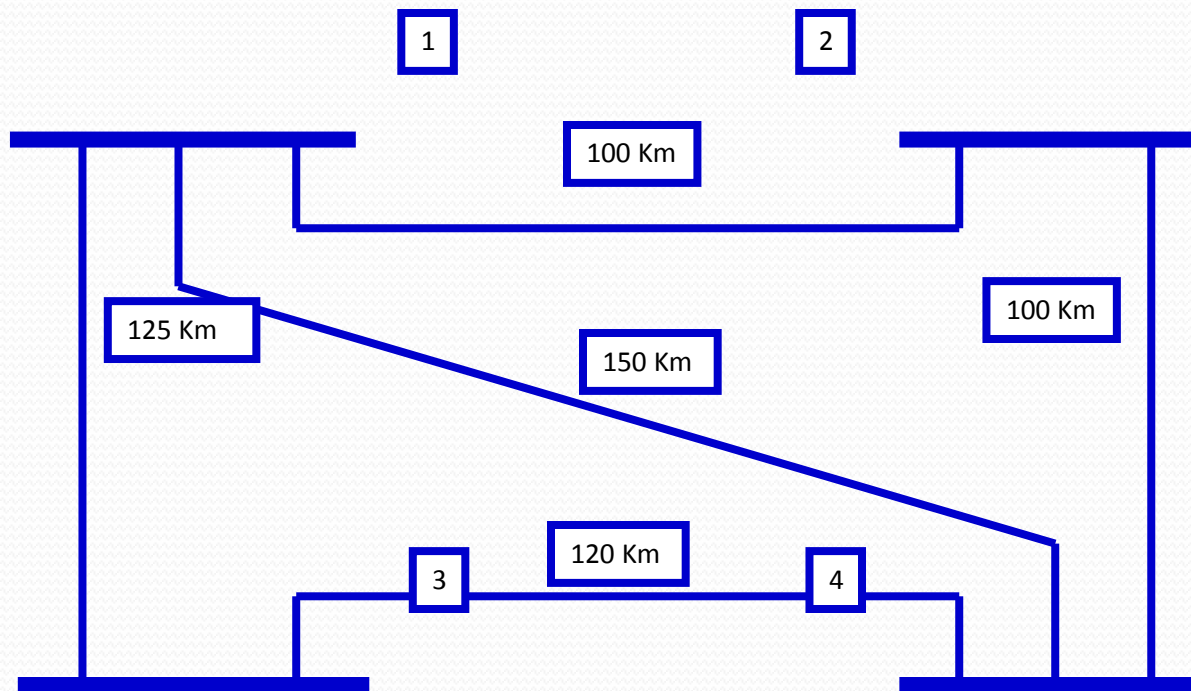
$$[V]_{bus} [Y]_{bus} = [I]_{bus}$$



**Sekian
Selamat Belajar**

Problem:

Jaringan sistem tenaga listrik 150 kV 4 bus pada gambar berikut mempunyai impedansi seri $0.1 + j 0.7 \text{ Ohm/Km}$



- Buatlah matrik admitansi jaringan tersebut dalam satuan sebenarnya
- Buatlah matrik admitansi dalam pu dengan dasar 100MVA, 150 kV.