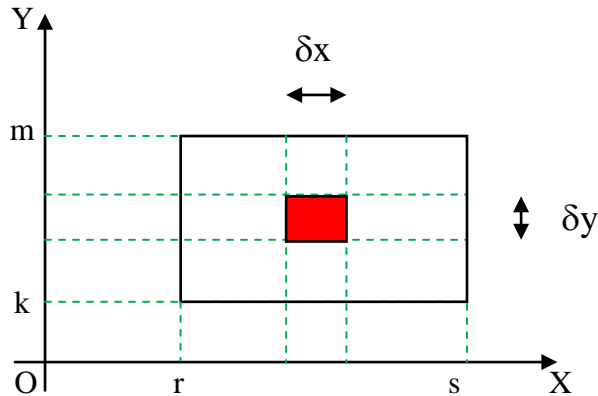


## INTEGRAL LIPAT DUA



Luas daerah yang diarsir (merah)  $\rightarrow \delta a : \delta y \cdot \delta x$

Apabila  $\delta y \rightarrow 0$  ;  $\delta x \rightarrow 0$  maka luas bidang tersebut menjadi integral yang ditulis sebagai berikut :

$$A = \int_{x=r}^{x=s} \int_{y=k}^{y=m} dy \cdot dx$$

Untuk menghitungnya dimulai dari bagian dalam kemudian bagian luar.

$$\begin{aligned} A &= \int_{x=r}^{x=s} \int_{y=k}^{y=m} dy \cdot dx \\ &= \int_{x=r}^{x=s} [y]_{y=k}^{y=m} dx \\ &= \int_{x=r}^{x=s} (m - k) dx = [(m - k)x]_{x=r}^{x=s} \end{aligned}$$

$$A = (m - k) \cdot (s - r)$$

## KESIMPULAN

Pernyataan  $A = \int_{y_1}^{y_2} \int_{x_1}^{x_2} f(x, y) dx dy$

disebut **Integral lipat dua / Double Integral**

Langkah penyelesaian :

- 1)  $f(x, y)$  diintegrasikan terhadap  $x$  (dengan menganggap  $y$  konstan) dengan batas  $x=x_1$  dan  $x=x_2$ .
- 2) Hasilnya kemudian diintegrasikan terhadap  $y$  dengan batas  $y=y_1$  dan  $y=y_2$ .

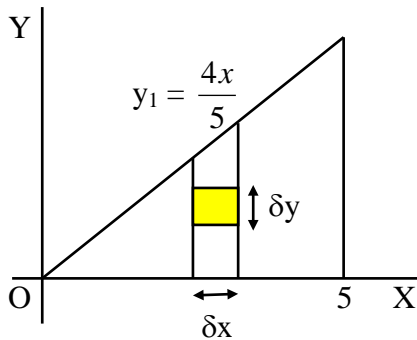
Contoh soal :

Hitunglah  $I = \int_1^2 \int_2^4 (x + 2y) dx dy$

Jawab :

$$\begin{aligned} I &= \int_1^2 \int_2^4 (x + 2y) dx dy \\ &= \int_1^2 \left[ \frac{1}{2} x^2 + 2xy \right]_2^4 dy \\ &= \int_1^2 \{(8 + 8y) - (2 + 4y)\} dy \\ &= \int_1^2 (6 + 4y) dy = \left[ 6y + 2y^2 \right]_1^2 \\ &= (12 + 8) - (6 + 2) \\ &= 20 - 8 = 12 \end{aligned}$$

## PENERAPAN



Tentukan luas daerah yang dibatasi oleh  $y = \frac{4x}{5}$  sumbu  $x$ , dan ordinat pada  $x = 5$ .

## PENYELESAIAN

Luas elemen yang diarsir =  $\delta y \cdot \delta x$

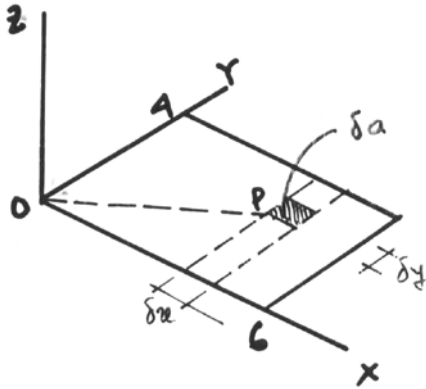
Jika  $\delta y \rightarrow 0$  dan  $\delta x \rightarrow 0$ , maka :

$$\begin{aligned} A &= \int_0^5 \int_0^{y_1} dy dx \\ &= \int_0^5 [y]_0^{y_1} dx = \int_0^5 y_1 dx \end{aligned}$$

Tetapi  $y_1 = \frac{4x}{5}$ , maka :

$$A = \int_0^5 \frac{4x}{5} dx = \left[ \frac{2x^2}{5} \right]_0^5 = 10 \text{ satuan luas.}$$

## Contoh Penerapan 2



Tentukan momen kedua dari empat persegi panjang 6m x 4m mengelilingi sumbu yang melalui salah satu titik sudutnya dan tegak lurus kepada bidang persegi panjang tersebut.

**Jawab :**

$$\delta a = \delta y \cdot \delta x$$

$$\begin{aligned} \text{Momen kedua } p \text{ terhadap } oz &= \delta a (op)^2 \\ &= \delta y \cdot \delta x (x^2 + y^2) \end{aligned}$$

Jika  $\delta x \rightarrow 0$  dan  $\delta y \rightarrow 0$  maka :

$$\begin{aligned} A &= \int_0^6 \int_0^4 (x^2 + y^2) dy dx \\ &= \int_0^6 \left[ x^2 y + \frac{y^3}{3} \right]_0^4 dx = \int_0^6 \left\{ 4x^2 + \frac{64}{3} \right\} dx \\ &= \left[ \frac{4x^3}{3} + \frac{64x}{3} \right]_0^6 = 288 + 128 = 416 \text{ cm}^4 \end{aligned}$$

## BENTUK PENULISAN LAIN INTEGRAL LIPAT DUA

Kadang-kadang integral lipat dua ditulis dengan cara yang sedikit berbeda, sebagai berikut :

$$\text{Hitunglah : } \int_0^3 dx \int_0^1 (x - x^2) dy$$

Kunci pengerjaannya : Diselesaikan mulai integral yang paling kanan, kemudian berurut-urutan ke kiri.

Penyelesaian :

$$\begin{aligned} I &= \int_0^3 dx \int_0^1 (x - x^2) dy \\ &= \int_0^3 dx [xy - x^2 y]_0^1 \\ &= \int_0^3 dx (x - x^2) \\ &= \int_0^3 (x - x^2) dx \\ &= \left[ \frac{1}{2} x^2 - \frac{1}{3} x^3 \right]_0^3 \\ &= \frac{9}{2} - 9 = -4,5 \end{aligned}$$

## INTEGRAL LIPAT TIGA

$$I = \int_a^b \int_c^d \int_e^f f(x, y, z) dx \cdot dy \cdot dz$$

Urutan penyelesaiannya dari paling dalam

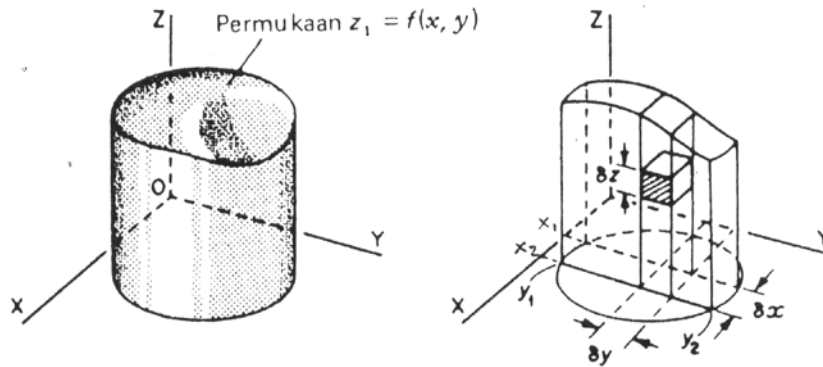
$$\int_a^b \int_c^d \int_e^f f(x, y, z) dx \cdot dy \cdot dz$$

Contoh :

Hitunglah :  $\int_1^3 \int_{-1}^1 \int_0^2 f(x + 2y - z) dx \cdot dy \cdot dz$

Jawab : 
$$\begin{aligned} I &= \int_1^3 \int_{-1}^1 \int_0^2 (x + 2y - z) dx \cdot dy \cdot dz \\ &= \int_1^3 \int_{-1}^1 \left[ \frac{1}{2} x^2 + 2xy - xz \right]_0^2 dy \cdot dz \\ &= \int_1^3 \int_{-1}^1 [2 + 2y^2 - 2z]_{-1}^1 dz \\ &= \int_1^3 \{(2 + 2 - 2z) - (-2 + 2 + 2z)\} dz \\ &= \int_1^3 (4 - 4z) dz \\ &= [4z - 2z^2]_1^3 \\ &= (12 - 18) - (4 - 2) = -8 \end{aligned}$$

## Penentuan Volume dengan Integral Lipat



Elemen volume  $\delta x \cdot \delta y \cdot \delta z$

1. Penjumlahan elemen tersebut ke arah kolom menghasilkan :

$$\delta V_c = \sum_{y=y_1}^{y=y_2} \sum_{z=0}^{z=z_1} \delta x \cdot \delta y \cdot \delta z$$

2. Jika sekarang jumlahkan kolom-kolom di antara  $y = y_1$  dan  $y = y_2$ , diperoleh volume irisan.

$$\delta V_s = \sum_{y=y_1}^{y=y_2} \sum_{z=0}^{z=z_1} \delta x \cdot \delta y \cdot \delta z$$

3. Kemudian, penjumlahan terhadap semua irisan diantara  $x=x_1$  dan  $x=x_2$  memberikan volume total.

$$V = \sum_{x=x_1}^{x=x_2} \sum_{y=y_1}^{y=y_2} \sum_{z=0}^{z=z_2} \delta x \cdot \delta y \cdot \delta z$$

Selanjutnya, seperti biasa, jika  $\delta x \rightarrow 0$ ,  $\delta y \rightarrow 0$ , dan  $\delta z \rightarrow 0$ ,

$$V = \int_{x_1}^{x_2} \int_{y_1}^{y_2} \int_0^{z_1} dx \cdot dy \cdot dz$$

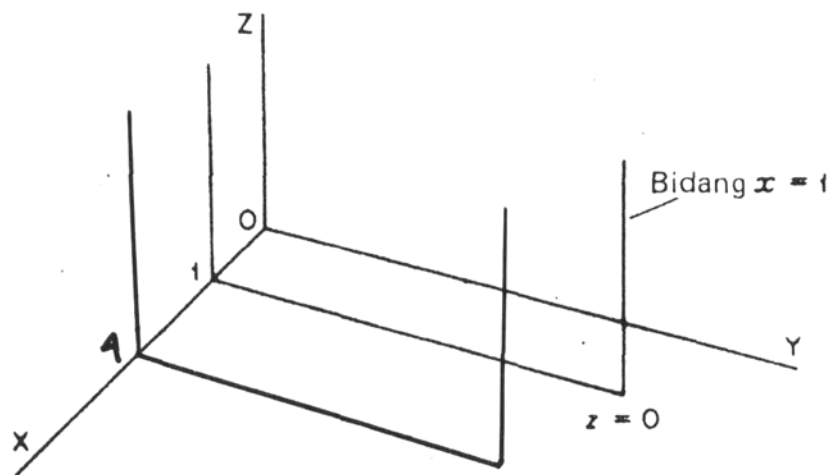
### Contoh 1.

Sebuah benda dilingkupi oleh bidang  $z = 0$ , bidang  $x = 1$ ,  $x = 4$ ,  $y = 2$ ,  $y = 5$  dan permukaan  $z = x + y$ . Tentukanlah volume benda tersebut.

### Jawab :

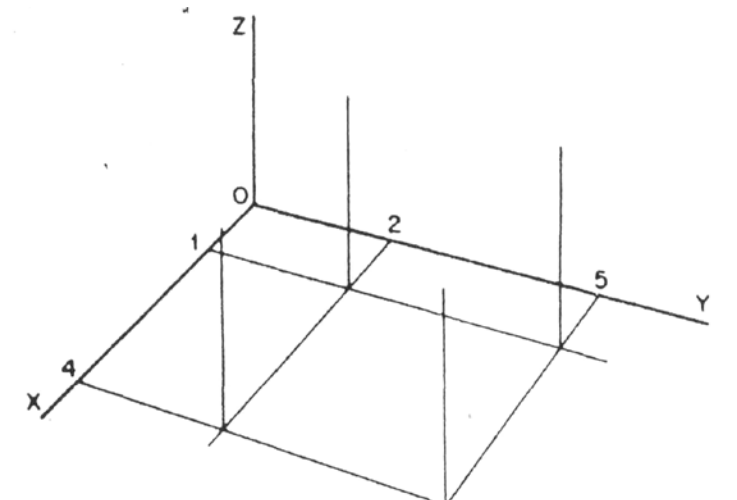
Pertama-tama seperti apakah bentuk bendanya?

Bidang  $z = 0$  adalah bidang  $x$ - $y$  dan bidang  $x = 1$  mempunyai posisi sebagai berikut :



Dengan cara yang sama, gambarkanlah bidang-bidang sisi vertikalnya.

Sampai disini gambarnya nampak seperti ini :

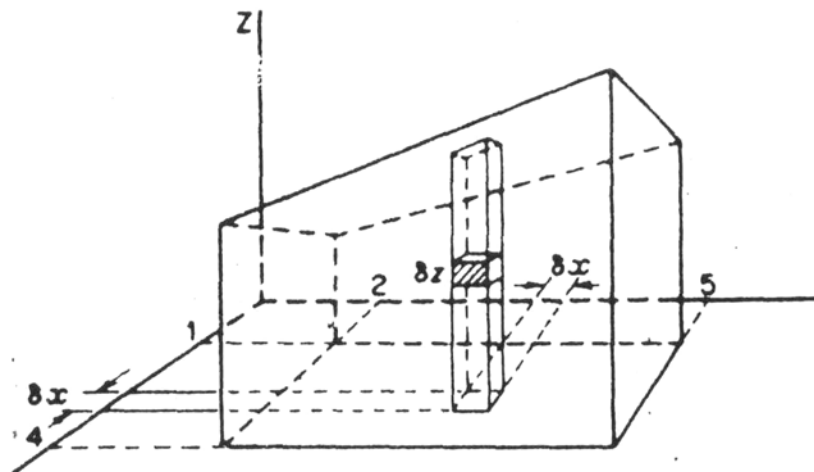




Jika sekarang tandai ketinggian, yang dihitung pada masing-masing perpotongannya ( $z = x + y$ ), didapatkan

Ini barulah persiapan untuk menyelesaikan persoalan, agar kita tahu bagaimana menangani integralnya.

*Untuk tahap perhitungannya, pindahkan kebingkai berikut.*



1) Volume elemen  $\Omega \delta x \cdot \delta y \cdot \delta z$

2) Volume kolom  $\Omega \delta x \cdot \delta y \sum_{z=0}^{z=(x+y)}$

3) Volume irisan  $\Omega \delta x \sum_{y=2}^5 dy \sum_{z=0}^{x+y} dz$

4) Volume total benda  $\Omega \sum_{x=1}^4 dx \sum_{y=2}^5 dy \sum_{z=0}^{x+y} dz$

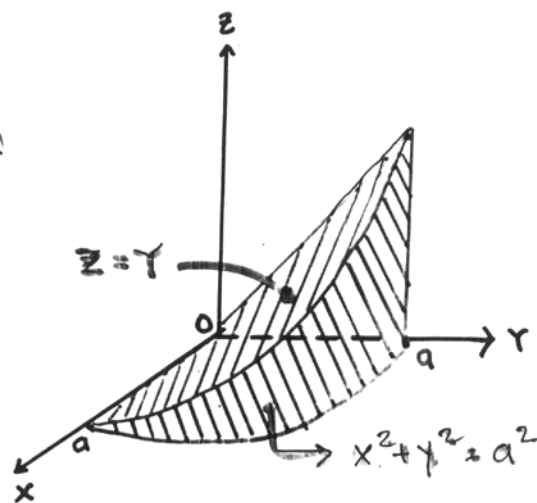
Kemudian, sebagaimana biasanya, jika  $\delta x \rightarrow 0$ ,  $\delta y \rightarrow 0$ ,  $\delta z \rightarrow 0$ , hubungan ini menjadi :

$$V = \int_1^4 dx \int_2^5 dy \int_0^{x+y} dz$$

$$\begin{aligned} V &= \int_1^4 dx \int_2^5 dy \int_0^{x+y} dz = \int_1^4 dx \int_2^5 dy (x+y) \\ &= \int_1^4 dx \int_2^5 dy \int_0^{x+y} (x+y) dz = \int_1^4 dx \left[ xy + \frac{y^2}{2} \right]_2^5 \\ &= \int_1^4 dx \left[ 5x + \frac{25}{2} - 2x - 2 \right] = \int_1^4 \left( 3x + \frac{21}{2} \right) dx \\ &= \left[ \frac{3x^2}{2} + \frac{21x}{2} \right]_1^4 = \frac{1}{2} [3x^2 + 21x]_1^4 \\ &= \frac{1}{2} \{ (48 + 84) - (3 + 21) \} = \frac{1}{2} \{ 132 - 24 \} = 54 \text{ satuan}^3 \end{aligned}$$

**Contoh :**

Hitunglah isi benda yang dibatasi oleh silinder  $x^2 + y^2 = a^2$ , bidang  $z = y$  dan  $z = 0$ .



**Penyelesaian :**

Pada gambar tersebut diberikan  $\frac{1}{4}$  bagian dari benda batas-batasnya :

$$z_1 = 0 \quad ; \quad z_2 = y$$

$$y_1 = 0 \quad ; \quad y_2 = \sqrt{a^2 - x^2}$$

$$x_1 = 0 \quad ; \quad x_2 = a$$

$$\text{Jadi,} \quad I = 4 \int_0^a \int_0^{\sqrt{a^2 - x^2}} \int_0^y dz \cdot dy \cdot dx$$

$$I = 4 \int_0^a \int_0^{\sqrt{a^2 - x^2}} y \cdot dy \cdot dx$$

$$I = 4 \int_0^a \left[ \frac{1}{2} y^2 \right]_0^{\sqrt{a^2 - x^2}} dx$$

$$I = 2 \int_0^a \left[ y^2 \right]_0^{\sqrt{a^2 - x^2}} dx$$

$$I = 2 \int_0^a (a^2 - x^2) dx$$

$$I = 2 \left[ a^2 x - \frac{1}{3} x^3 \right]_0^a = 2 \left( a^3 - \frac{1}{3} a^3 \right)$$

$$I = \frac{4}{3} a^3$$

## KESIMPULAN

Kunci untuk menyelesaikan integral lipat tiga/dua :

1. Untuk integral yang ditulis dalam bentuk :

$$\int_{y_1}^{y_2} \int_{x_1}^{x_2} f(x, y) dx \cdot dy$$

Pengerjaannya mulai dari dalam keluar.

2. Untuk integral yang ditulis dalam bentuk :

$$\int_{y_1}^{y_2} dy \int_{x_1}^{x_2} f(x, y) dx$$

Pengerjaannya dari kanan ke kiri