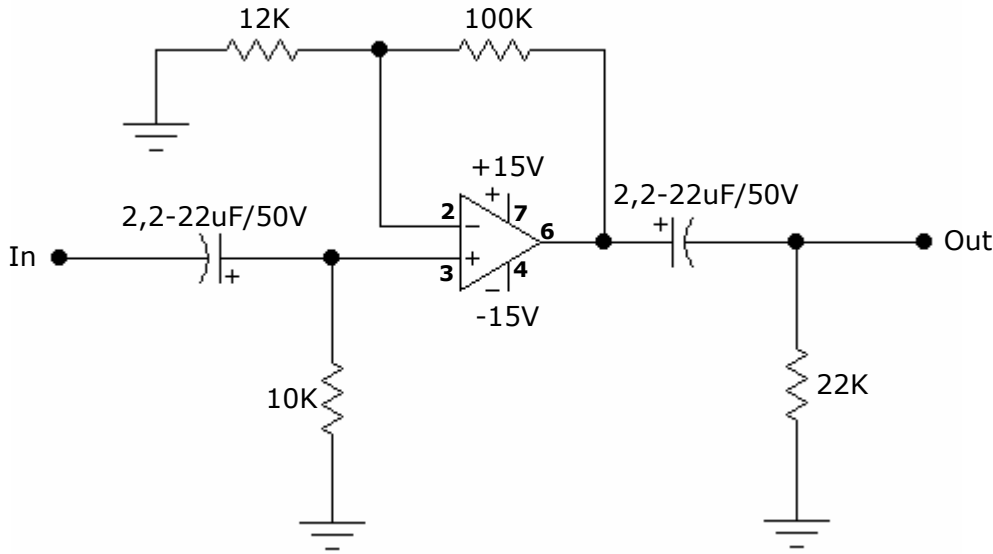


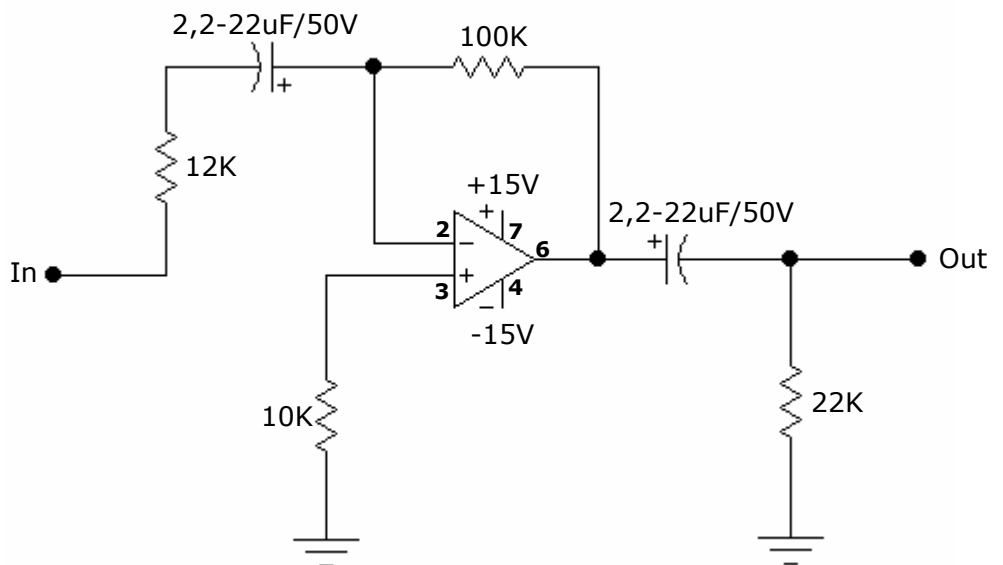
**Topik 4. Penguat Dengan Op-Amp**

Nama : .....  
 NIM : .....

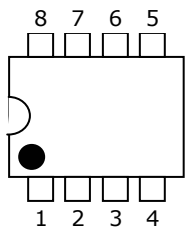
**A. Gambar Rangkaian**



Gambar 1



Gambar 2



IC Tampak Atas

**B. Petunjuk**

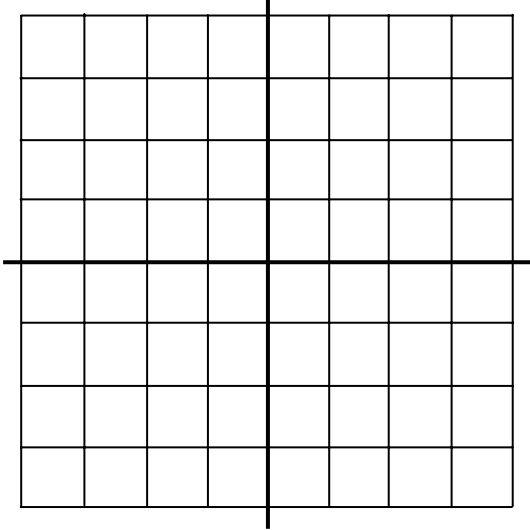
1. Pastikan kaki-kaki IC terhubung dengan benar, karena dapat menyebabkan **IC terbakar dan Anda diminta menggantinya.**
2. Prosentase perbedaan hasil teori dan praktek =  $(|Teori - Praktek|/Teori) \times 100\%$

**C. Pertanyaan**

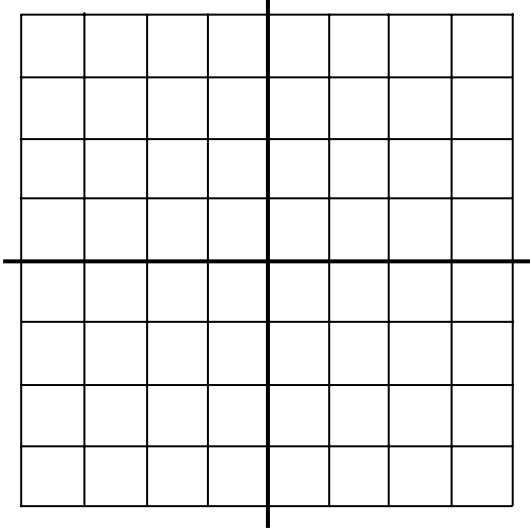
1. Hitung AV teori, baik untuk Gambar 1 maupun Gambar 2 ?
2. Hitung AV praktek, baik untuk Gambar 1 maupun Gambar 2 ?
3. Hitung prosentase perbedaan antara AV teori dan AV praktek, baik utk Gambar 1 maupun Gambar 2 ?
4. Jelaskan, mengapa gelombang keluaran antara Gambar 1 dan Gambar 2 terjadi perbedaan fasa ?

**D. Langkah Kerja**

1. Rangkailah gambar 1 diatas, masukkan sinyal sinus 1KHz 1Vpp dari AFG pada titik In, keluaran tidak boleh cacat/terpotong. Ukur titik In dan titik Out dengan menggunakan Osiloskop, masukkan hasil pengukuran pada tabel di bawah ini :

<p>Gambar Sinyal Pada CRO (CH1 dan CH 2) :</p> 	<p>Volt/Div CH 1 = .....</p> <p>Volt/Div CH 2 = .....</p> <p>Time/Div = .....</p> <hr/> <p>Hasil Pengukuran CH 1 : (<math>V_{in}</math>)</p> <p>.....</p> <p>.....</p> <p>.....</p> <p>Hasil Pengukuran CH 2 : (<math>V_{out}</math>)</p> <p>.....</p> <p>.....</p> <p>.....</p> <p>Frekuensi yang terukur :</p> <p>.....</p> <p>.....</p> <p>.....</p>
--	---

2. Rangkailah gambar 2 diatas, masukkan sinyal sinus 1KHz 1Vpp dari AFG pada titik In, keluaran tidak boleh cacat/terpotong. Ukur titik In dan titik Out dengan menggunakan Osiloskop, masukkan hasil pengukuran pada tabel di bawah ini :

<p>Gambar Sinyal Pada CRO (CH1 dan CH 2) :</p> 	<p>Volt/Div CH 1 = .....</p> <p>Volt/Div CH 2 = .....</p> <p>Time/Div = .....</p> <hr/> <p>Hasil Pengukuran CH 1 : (<math>V_{in}</math>)</p> <p>.....</p> <p>.....</p> <p>.....</p> <p>Hasil Pengukuran CH 2 : (<math>V_{out}</math>)</p> <p>.....</p> <p>.....</p> <p>.....</p> <p>Frekuensi yang terukur :</p> <p>.....</p> <p>.....</p> <p>.....</p>
--	---

**E. Jawaban Pertanyaan**

.....

.....

.....

.....