


| | | | |
|---|--|----------------------------|--------------------|
|  | FAKULTAS TEKNIK UNIVERSITAS NEGERI YOGYAKARTA | | |
| | LAB SHEET PRAKTIKUM SISTEM KENDALI 1 | | |
| | Semester IV | Pengendali suhu dengan PTC | 4 x 50 menit |
| | No. LST/EKA/EKA416/01 | Rev : 00 | Tgl : 1 Maret 2008 |
| Hal 1 dari 4 | | | |

A. Kompetensi

B. Sub Kompetensi

C. Dasar Teori

D. Alat dan Bahan

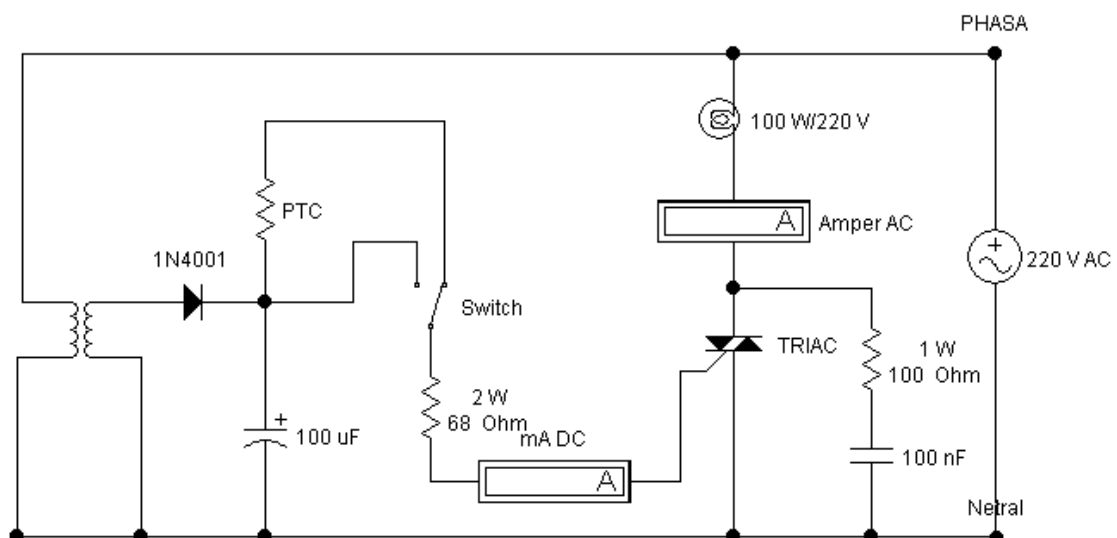
1. Rangkaian pengontrol panas dengan menggunakan PTC
2. Pemanas berupa lampu pijar 60 W/220 V
3. Ampere meter AC batas ukur 2,5 A
4. Miliampere DC 100 mA
5. Multimeter
6. Termometer
7. Kabel penghubung secukupnya

E. Keselamatan Kerja

1. HATI-HATI DALAM MENENTUKAN POLARITAS TRAFKO. Periksa dahulu fasa dan netralnya, jangan sampai TERBALIK, sebab bisa menyebabkan kerusakan rangkaian dan kecelakaan
2. Perhatikan juga batas dan jenis alat ukur yang digunakan.
3. Jangan bersendau gurau saat melakukan percobaan

F. Langkah Kerja

1. Siapkan perangkat dan peralatan yang akan digunakan praktek.
2. Rangkailah sesuai skema dengan benar dan rapi. Jangan menghubungkan ke sumber tegangan terlebih dahulu.
3. Periksakan pada dosen pengampu hasil rangkaian.



4. Letakkan posisi saklar pada posisi auto, ukur terlebih dulu tahanan awal PTC pada suhu ruangan. Dekatkan PTC pada lampu, periksa kembali tahananannya.
5. Hubungkan rangkaian ke sumber tegangan, amati dan catat penunjukan: I_g ; I_b dan lain-lain sesuai dengan tabel yang tersedia.

| | | |
|----------------------------------|--|------------------|
| Dibuat oleh : Aris Nasuha, MT | Dilarang memperbanyak sebagian atau seluruh isi dokumen tanpa ijin tertulis dari Fakultas Teknik Universitas Negeri Yogyakarta | Diperiksa oleh : |
|----------------------------------|--|------------------|



FAKULTAS TEKNIK
UNIVERSITAS NEGERI YOGYAKARTA

LAB SHEET PRAKTIKUM SISTEM KENDALI 1

Semester IV

Pengendali suhu dengan PTC

4 x 50 menit

No. LST/EKA/EKA416/01

Rev : 00

Tgl : 1 Maret 2008

Hal 2 dari 4

6. Ulangi langkah No. 5 untuk penunjukan termometer pada 40, 50 derajat Celcius dan seterusnya.
7. Perlu diperhatikan bahwa beberapa saat kemudian lampu akan mati. Pada saat lampu mati, amati dan catat semua penunjukan alat ukur dan juga suhunya. Kemudian tunggu lampu akan hidup lagi. Pada saat lampu menyala catat penunjukan meter dan suhunya.
8. Biarkan lampu tetap hidup, dan beberapa saat lampu akan mati lagi. Pada saat lampu mati, lepaskan rangkaian dari sumber tegangan. Ukur tahanan PTC dengan cepat, kalau kurang cepat tahanannya akan semakin turun.
9. Kembalikan alat dan bahan ke tempat semula.

TUGAS PERCOBAAN :

- a. Suhu Kamar = °C
- b. Tahanan awal PTC = Ohm
- c. Tahanan akhir PTC = ohm

TABEL 1. SAAT PERTAMA RANGKAIAN BEKERJA.

| Suhu | I_g (mA) | I_b (A) | V_{a1-a2} (V) | V_{a1-g} (V) | V_{a2-g} (V) | V_{ptc} (V) |
|-----------------|---------------|--------------|--------------------|-------------------|-------------------|------------------|
| Saat suhu kamar | | | | | | |
| 30 | | | | | | |
| 40 | | | | | | |
| 50 | | | | | | |
| 60 | | | | | | |
| 70 | | | | | | |
| 80 | | | | | | |
| | | | | | | |
| | | | | | | |
| | | | | | | |



FAKULTAS TEKNIK
UNIVERSITAS NEGERI YOGYAKARTA

LAB SHEET PRAKTIKUM SISTEM KENDALI 1

Semester IV

Pengendali suhu dengan PTC

4 x 50 menit

No. LST/EKA/EKA416/01

Rev : 00

Tgl : 1 Maret 2008

Hal 3 dari 4

TABEL 2. SAAT LAMPU MATI.

| Suhu | I_g (mA) | I_b (A) | V_{a1-a2} (V) | V_{a1-g} (V) | V_{a2-g} (V) | V_{ptc} (V) |
|-----------------|---------------|--------------|--------------------|-------------------|-------------------|------------------|
| Saat suhu kamar | | | | | | |
| 30 | | | | | | |
| 40 | | | | | | |
| 50 | | | | | | |
| 60 | | | | | | |
| 70 | | | | | | |
| 80 | | | | | | |
| | | | | | | |
| | | | | | | |
| | | | | | | |


TABEL 3. SAAT LAMPU MENYALA KEMBALI

| Suhu | I_g (mA) | I_b (A) | V_{a1-a2} (V) | V_{a1-g} (V) | V_{a2-g} (V) | V_{ptc} (V) |
|-----------------|---------------|--------------|--------------------|-------------------|-------------------|------------------|
| Saat suhu kamar | | | | | | |
| 30 | | | | | | |
| 40 | | | | | | |
| 50 | | | | | | |
| 60 | | | | | | |
| 70 | | | | | | |
| 80 | | | | | | |
| | | | | | | |
| | | | | | | |
| | | | | | | |

Dibuat oleh :
Aris Nasuha, MT

Dilarang memperbanyak sebagian atau seluruh isi dokumen tanpa ijin tertulis dari Fakultas Teknik Universitas Negeri Yogyakarta

Diperiksa oleh :

| | | | |
|---|--|----------------------------|--------------------|
|  | FAKULTAS TEKNIK UNIVERSITAS NEGERI YOGYAKARTA | | |
| | LAB SHEET PRAKTIKUM SISTEM KENDALI 1 | | |
| | Semester IV | Pengendali suhu dengan PTC | 4 x 50 menit |
| | No. LST/EKA/EKA416/01 | Rev : 00 | Tgl : 1 Maret 2008 |
| Hal 4 dari 4 | | | |

TUGAS

1. Hitunglah tegangan PTC pada setiap perubahan suhu.
2. Pada suhu berapa pada lampu tersebut suhunya konstan (antara lampu mati, hidup dan mati lagi).
3. Bagaimana pendapat anda, bila lampunya diperkuat dayanya dan bagaimana kalau dikurangi ?
4. Berapa besar arus dan tegangan gate TRIAC saat lampu mulai menyala? Berapa pula saat lampu menyala Normal ?
5. Berapa variasi nilai resistansi PTC?
6. Bagaimana kalau PTC diganti dengan NTC ? Berikan alasan anda
7. Buatlah kesimpulan dari hasil praktek.
8. \

| | | |
|----------------------------------|---|------------------|
| Dibuat oleh : Aris Nasuha, MT | Dilarang memperbanyak sebagian atau seluruh isi dokumen tanpa ijin tertulis dari Fakultas Teknik Universitas Negeri Yogyakarta | Diperiksa oleh : |
|----------------------------------|---|------------------|