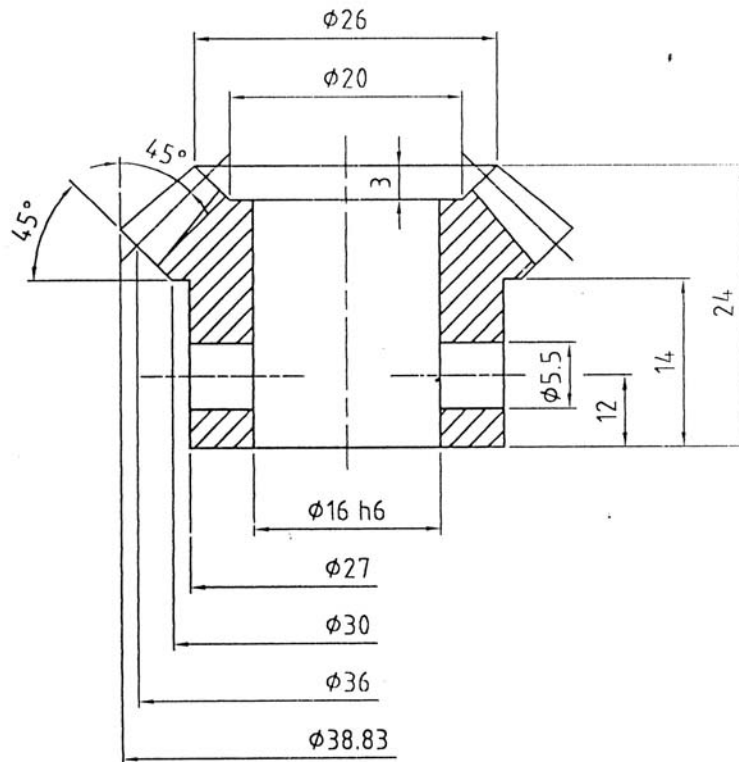




**FAKULTAS TEKNIK
UNIVERSITAS NEGERI YOGYAKARTA**

JOB SHEET PROSES PEMESINAN 3

Semester 3	GAMBAR KERJA RODA GIGI PAYUNG	300 Menit
No.JST/MES/STM320/00	Revisi 01	Tanggal 04 Sept 2007



Tol.	Frais	Jumlah	Bahan	Skala	1 : 1
± 0.05		1	MS $\phi 1\frac{1}{2}$ x 32	Digambar Oleh	Nurdjito
RODA GIGI PAYUNG				Disahkan Oleh	Korbeng MESIN
	JURUSAN PENDIDIKAN TEKNIK MESIN FT UNY				PP3-02

Dibuat Oleh:	Dilarang memperbanyak sebagian atau seluruh isi dokumen tanpa ijin tertulis dari Fakultas Teknik Universitas Negeri Yogyakarta	Diperiksa Oleh:
--------------	--	-----------------