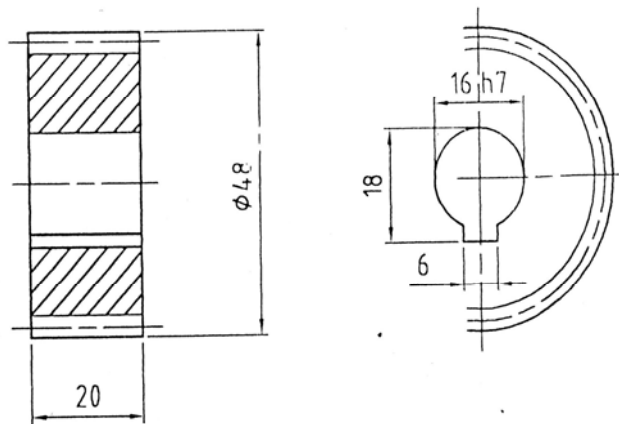




**FAKULTAS TEKNIK
UNIVERSITAS NEGERI YOGYAKARTA**

JOB SHEET PROSES PEMESINAN 3

Semester 3	GAMBAR KERJA RODA GIGI LURUS	300 Menit
No.JST/MES/STM320/00	Revisi 01	Tanggal 04 Sept 2007
		Hal. 2 dari 3



Tol.	Frais N7	Jumlah	Bahan	Skala	1 : 1
± 0.05		1	MSØ 2 "x28		
RODA GIGI LURUS				Digambar Oleh	Nurdjito
				Disahkan Oleh	Korbeng MESIN
	JURUSAN PENDIDIKAN TEKNIK MESIN FT UNY				PP3-01

Dibuat Oleh:	Dilarang memperbanyak sebagian atau seluruh isi dokumen tanpa ijin tertulis dari Fakultas Teknik Universitas Negeri Yogyakarta	Diperiksa Oleh:
--------------	--	-----------------