

DAFTAR ISI (CONTENTS) :

- Aktivitas katalis Ni/H_5-NZA dan mekanismenya pada konversi jelantah menjadi senyawa fraksi solar dan bensin dengan umpan pancingan jenis metanol dan butanol. *The Activity of Ni/H₅-NZA catalyst and it's mechanism in the conversion of waste cooking oil to diesel and gasoline fuel fraction within methanol and butanol as catching-feed.* **D. Setyawan PH**, (134-142)
- Kandungan protein dan lemak belut sawah (*monopterus albus*, zuieuw) pada berbagai ukuran dari desa seyegan sleman. *The contains of protein and lipid belut sawah (monopterus albus, zuieuw) at various length from seyegan sleman.* **Yoni Suryani**, (143-148)
- S-Speed structure : seismogram analysis and fitting of earthquake C122297A on RAR observation station. **Bagus Jaya Santosa**, (149-155)
- Optimalisasi penggunaan atomic physics equipment dalam pbm untuk pengembangan life skills mahasiswa. *The optimisation of the use of atomic physics equipment in instructional process to develop the life skill of students.* **Yusman Wiyatmo, Warsono, dan Sukardiyono**, (156-162)
- Studi jenis, komposisi dan karakter sampah di lingkungan kampus Universitas Negeri Yogyakarta serta strategi pengelolaannya. *The study of kinds, compositions and characters of waste at campus Universitas Negeri Yogyakarta and its management strategies.* **H Yulipriyanto**, (163-172)
- Perancangan logika kabur untuk memperbaiki kinerja (*Proportional integral derivative power system stabilizer*). *Design of fuzzy logic to improve proportional integral derivative power system stabilizer performance.* **Toto Sukisno & Agus Maman Abadi**, (173-180)
- Preparation and characterization of lanthanum (III) selective electrode based on 1,10-diaza-4,7,13,16-tetraoxa-cyclooctadecane-n,n'-diacetic acid as an ionophore. **Suyanta, Susanto I.R, Buchari dan Indra Noviandri**, (181-187)
- Reactions of $cis-[PtCl(^{15}NH_3)_2(H_2O)]^+$, the first cisplatin hydrolytes with thiols. 3: reactions with glutathione. **Sutopo Hadi**, (188-190)

Terakreditasi sebagai Jurnal Ilmiah berdasarkan Keputusan Ditjen DIKTI Depdiknas No. 39/DIKTI/Kep/2004

JURNAL PENDIDIKAN MATEMATIKA DAN SAINS (JPMS)

ISSN: 1410-1866

Terakreditasi sebagai Jurnal Ilmiah

Berdasarkan Keputusan Ditjen DIKTI Depdiknas No. 39/DIKTI/Kep/2004

Visi: Menjadi media komunikasi yang mampu secara nyata memberikan sumbangan terhadap perkembangan bidang Pendidikan MIPA di Indonesia

Misi: Menyebarluaskan hasil penelitian dan hasil kajian dalam bidang Pendidikan MIPA.

Diterbitkan oleh

Fakultas Matematika dan Ilmu Pengetahuan Alam, Universitas Negeri Yogyakarta

Ketua Penyunting:

Prof. Suryanto, Ed.D

Penyunting Pelaksana:

Prof. Suryanto, Ed.D

K.H Sugiyarto, Ph.D

Paidi, M.Si.

Dr. Hari Sutrisno

Dr. Zuhdan Kun Prasetyo, M.Ed.

Sukiya, M.Si.

Fauzan, M.Sc.

Dadan Rosana, M.Si

Penyunting Ahli:

Prof. Drs. Sugeng Mardiyono, MApp.Sc., Ph.D. (UNY)

Prof. Dr. Soeparno Darmawidjaja (UGM).

Prof. Dr. Ir. Djoko Marsono (UGM)

Prof. Dr. Wuryadi, M.S. (UNY)

Dr. Yateman Ariyanto (UGM)

Pembantu Pelaksana:

Drs. Yudi Sutomo

Paekan

Lay out

Paidi

Hari Sutrisno

Alamat Dewan Penyunting:

Kampus FMIPA Universitas Negeri Yogyakarta, Karangmalang, Yogyakarta, Gedung D01

Telp. (0274) 548203, Fax. (0274) 540713

Semua artikel yang dimuat dalam Jurnal Pendidikan Matematika dan Sains sepenuhnya merupakan pendapat dan tanggung jawab penulis, bukan pendapat anggota Dewan Penyunting.

**RANCANGAN LOGIKA KABUR UNTUK MEMPERBAIKI KINERJA
PROPORTIONAL INTEGRAL DERIVATIVE POWER SYSTEM STABILIZER)**

**DESIGN OF FUZZY LOGIC TO IMPROVE PROPORTIONAL INTEGRAL DERIVATIVE POWER
SYSTEM STABILIZER PERFORMANCE)**

Timo Sukisno¹⁾, Agus Maman Abadi²⁾

¹⁾Jurusan Pendidikan Teknik Elektro FT UNY Yogyakarta

²⁾Jurusan Pendidikan Matematika FMIPA UNY Yogyakarta

Abstrak

Tujuan penulisan artikel ini adalah untuk mendapatkan rancangan kendali logika fuzzy guna menggantikan kendali Proportional Integral Derivative Power System Stabilizer pada sistem eksitasi.

Studi stabilitas yang tepat dan kontinu sangat diperlukan untuk menganalisis sistem supaya dapat bekerja dengan efektif. Untuk mempelajari stabilitas dinamis yaitu stabilitas generator yang mengalami perubahan beban, maka digunakan pemodelan terhadap komponen-komponen seperti generator sinkron, saluran transmisi, dan beban yang diturunkan dari persamaan-persamaan matematis yang mewakili perilaku dinamis sistem. Penurunan persamaan-persamaan matematis yang mewakili perilaku dinamis sistem dapat dideskripsikan dengan menggunakan persamaan diferensial linear dan akibat yang terjadi yang berupa osilasi frekuensi rendah dapat dihilangkan kembali dengan menambahkan sinyal kendali tambahan. Penambahan sinyal kendali tersebut dilakukan dengan menambahkan blok PSS berupa blok washout dan lead compensator dengan masukan berupa perubahan kecepatan rotor, perubahan frekuensi atau perubahan akselerasi daya.

Upaya memperbaiki kompensator mendahului untuk saat ini menggunakan kendali kompensator PID (Proportional Integral Derivative). Kendali PID dapat memperbaiki tanggapan transien dan mengeleminasi galat kondisi tunak. Tetapi di sisi lain, PID juga mempunyai kelemahan yaitu timbulnya lonjakan yang relatif besar dan waktu pencapaian kondisi tunak yang relatif lama. Berdasarkan kelemahan-kelemahan tersebut, dalam tulisan ini akan mencoba mendesain sistem kendali logika kabur untuk menggantikan kendali PID yang diharapkan dapat mengatasi kelemahan-kelemahan pada kendali PID.

Kata Kunci: kendali PID, logika fuzzy, kestabilan.

Abstract

This aim of this paper was to obtain a design of fuzzy logic to replace the Derivative Integral Proportional Power System Stabilizer control at excitation system.

Stability study correctly and continuously very needed to analyze of system so that can operate by effectively. To learn the dynamic stability that is generator stability experiencing load changing, hence used modeling to components like synchronize generator, transmission line, and load which derived from mathematical equations represent dynamic behavior of electric power system. Derivation of mathematical equations represent dynamic behavior of system can elaborated by using equation of differential of linear and effect that happened which is in the form of low frequency oscillation can be re-stabilized by enhancing the addition control signal. The addition of control signal done by enhancing PSS block in the form washout block and lead compensator with the input in the form of change of rotor speed, change of frequency or change of power acceleration.

The effort to improve the lead compensator in this time using the control of compensator PID (Derivative Integral Proportional). The control of PID can improve the transient response and eliminate error of steady state. But on the other side, PID also have the weakness that is jump incidence which big relative and time of achievement steady state which old relative. Based on the weakness, in this article will try to design the fuzzy logic control system to replace the PID control expected can overcome the weakness of PID control.

Key words: PID control, fuzzy logic, stability.

A. Pendahuluan

Salah satu permasalahan yang muncul pada sistem tenaga listrik adalah masalah stabilitas dan dinamika sistem terhadap adanya gangguan. Sebuah generator dikatakan bekerja baik bila kecepatan mekanik dari rotor sama dengan kecepatan berputarnya medan putar stator. Dalam satu unit generator yang terhubung jaringan yang mengandung generator-generator lain, jika putaran rotornya turun maka sudut dayanya akan berkurang. Gangguan yang terjadi pada sistem tenaga listrik, misalnya pada generator dapat menimbulkan osilasi terhadap parameter-parameter sistem seperti tegangan, frekuensi, dan daya, padahal kebutuhan sistem menghendaki agar parameter-parameter tersebut bernilai tetap pada suatu titik operasi tertentu. Oleh karena itu, permasalahan dalam stabilitas sistem tenaga adalah bagaimana agar osilasi yang terjadi akibat gangguan tersebut dapat secepat mungkin kembali stabil.

Studi stabilitas yang tepat dan kontinyu sangat diperlukan untuk menganalisis sistem supaya dapat bekerja dengan efektif. Untuk mempelajari stabilitas dinamis yaitu stabilitas generator yang mengalami perubahan beban, maka digunakan pemodelan terhadap komponen-komponen seperti generator sinkron, saluran transmisi, dan beban yang diturunkan dari persamaan-persamaan matematis yang mewakili perilaku dinamis sistem. Menurut Yu (1983), osilasi frekuensi rendah yang terjadi sebagai akibat dinamika sistem dapat distabilkan kembali dengan menambahkan sinyal kendali tambahan. Penambahan sinyal kendali tersebut dilakukan dengan menambahkan blok PSS (*Power System Stabilizer*) berupa blok *washout* dan *lead compensator* dengan masukan berupa perubahan kecepatan rotor, perubahan frekuensi atau perubahan akselerasi daya. Penalaan sinyal kendali tambahan secara konvensional dilakukan dengan menghitung parameter PSS berdasarkan data sistem yang diketahui.

Seiring dengan perkembangan di bidang ilmu pengetahuan, upaya memperbaiki kompensator mendahului selanjutnya digunakan kendali kompensator PID (*Proportional Integral Derivative*). Pengendali ini merupakan pengendali proses linear dengan teori matematika yang lengkap dan mampu merancang secara tepat dan aman suatu kendali terprogram. Kendali PID dapat memperbaiki tanggapan transien dan mengeleminasi galat kondisi tunak. Tetapi di sisi lain, PID juga mempunyai kelemahan yaitu timbulnya lonjakan yang relatif besar dan waktu pencapaian kondisi tunak yang relatif lama. Berdasarkan kelemahan-kelemahan tersebut, ditawarkan sebuah sistem pengendali berbasis logika

kabur untuk mengatasi kelemahan sistem kendali PID. Pengendali logika kabur yang tidak memerlukan model analisis telah terbukti memiliki banyak keunggulan (Abadi, dkk: 2004), tetapi kinerja pengendali logika kabur sangat bergantung pada keahlian dan pengalaman seorang pakar dalam menentukan aturan-aturan dan fungsi keanggotaan. Hal ini dikarenakan karena seorang pakar telah seringkali atau banyak melakukan percobaan.

Untuk menghindari penelitian yang dilakukan secara coba-coba, Takagi Sugeno Kang pada tahun 1985 memperkenalkan sebuah metode penalaran logika kabur yang lebih cocok untuk analisa secara matematis, dan disebut sebagai metode Sugeno. Pada metode Mamdani, baik input (*antecedent*) maupun output (*consequent*) sistem berupa himpunan kabur, sedangkan pada metode Sugeno, outputnya tidak berupa himpunan kabur melainkan berupa konstanta tegas atau persamaan linear. Keuntungan yang diperoleh dari penalaran logika kabur metode Sugeno adalah komputasinya lebih cepat dan efisien, bekerja paling baik untuk teknik-teknik linear seperti kendali PID, bekerja paling baik untuk teknik optimasi, dan lebih cocok untuk analisa atau pendekatan sistem secara matematis.

Berdasarkan uraian tersebut di atas, permasalahan yang diajukan dalam tulisan ini adalah bagaimana rancangan pengendali logika kabur yang dapat menggantikan blok *Proportional Integral Derivative* PSS?

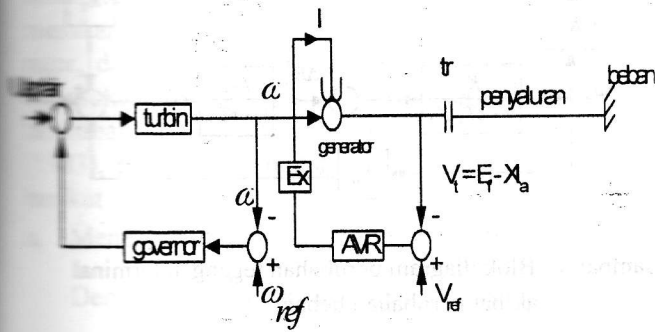
B. Tinjauan Pustaka

Suatu sistem tenaga listrik akan kehilangan kestabilan apabila tidak memiliki peredaman atau dikarenakan torsi sinkronisasi yang tidak mencukupi. Kondisi ketidakstabilan yang tidak segera diatasi akan mengakibatkan kualitas layanan dan stabilitas dinamik sistem menjadi terganggu bahkan dapat mengakibatkan kelelahan poros generator yang pada akhirnya akan memperpendek usia pakai dari peralatan tersebut. Oleh sebab itu diperlukan sebuah sistem pengendali untuk mengatur redaman osilasi sehingga sistem senantiasa berada dalam kondisi stabil.

1. Komponen Sistem Kendali Pada Pembangkit

Sistem tenaga listrik dapat diklasifikasikan menjadi 3 bagian utama, yaitu sistem pembangkit, penyalur dan beban. Komponen sistem kendali pada pembangkit daya listrik terdiri dari turbin dan governor dengan kecepatan umpan balik $\Delta\omega$, generator, eksitasi, regulator tegangan dengan

tegangan umpan balik ΔV_t , transformator, dan saluran transmisi, seperti ditunjukkan pada gambar 1.



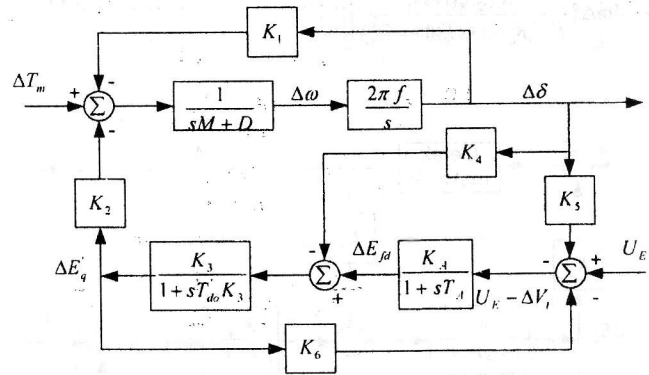
Gambar 1. Sistem kendali pada pembangkit

Berdasarkan gambar 6 tersebut dapat diuraikan sebagai berikut: governor yaitu kendali torsi mekanis yang merupakan masukan bagi generator sedangkan AVR pada eksitasi merupakan kendali keluaran generator yang disalurkan ke beban. Bila terjadi perubahan kecil pada beban maka kendali eksitasi ini berfungsi sebagai umpan balik untuk mencapai kesetimbangan yang baru. Governor mempunyai respon yang lambat bila dibandingkan dengan kendali eksitasi yang mempunyai respon cepat sehingga dalam pembahasan kestabilan dinamik respon governor diabaikan.

Dinamika sistem tenaga listrik adalah terjadinya perubahan-perubahan kecil pada beban yang menyebabkan perubahan kecepatan sudut rotor generator dan tegangan terminal generator. Kecepatan sudut rotor dan tegangan terminal generator akan berkisar pada nilai-nilai nominalnya. Generator dikatakan stabil apabila terjadi perubahan beban, kecepatan rotor akan kembali pada kecepatan sinkron serta nilai tegangannya berada pada tegangan nominal yang diijinkan.

2. Sistem Tenaga Single Machine Infinite Bus

Plant yang digunakan dalam perancangan ini adalah sebuah sistem *single machine infinite bus* (SMIB) dengan sebuah mesin generator tunggal terhubung pada bus tak terhingga. Sebuah model SMIB dengan generator, arus jangkar I, tegangan terminal V_t , tegangan bus tak hingga V_0 , impedansi saluran transmisi Z, dan admitansi beban local Y ditunjukkan pada gambar 2.



Gambar 2. Blok diagram fungsi alih sebuah mesin sinkron terhubung bus terhingga

Diagram fungsi alih pada gambar 2 tersebut terdapat 2 simpul utama yaitu simpul mekanis dan simpul elektrik. Perubahan torsi ($\Delta T_m - \Delta T_e$) digunakan sebagai masukan dan sudut torsi sebagai keluaran. Simpul mekanis mempunyai dua buah blok fungsi alih, yaitu blok pertama yang didasarkan pada persamaan kesetimbangan torsi dan blok kedua menunjukkan hubungan kecepatan sudut rotor. Dalam simpul elektrik, masukannya adalah ΔE_{fd} dan sebagai keluarannya adalah Δe_q . Blok ini terdiri dari fungsi alih yang menggambarkan rangkaian medan yang dipengaruhi oleh reaksi jangkar dan penguatan K_3 . Sinyal elektrik ini mempunyai kontrol tambahan U_E dikurangi perubahan tegangan terminal V_t sebagai masukan dan perubahan internal Δe_q sebagai keluaran.

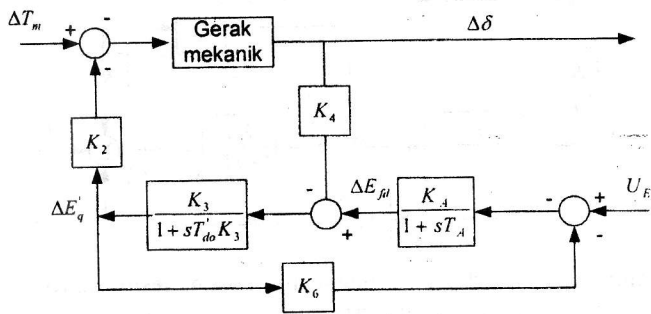
Adanya perubahan beban mengakibatkan perubahan besar reaksi jangkar generator sinkron yang besarnya dinyatakan sebagai K_4 . Diagram blok reaksi jangkar tersebut ditunjukkan pada gambar 3. Perubahan beban tersebut akan menimbulkan perubahan fluk bocor dan melalui K_2 akan menghasilkan torsi elektrik yang terdiri dari torsi sinkronisasi dan torsi redaman. Besar torsi sinkronisasi dari gambar 3 dinyatakan:

$$\frac{\Delta T_e}{\Delta \delta} = \frac{-K_4 K_2 K_3 (1+sT_d)}{K_3 K_4 K_6 + (1+sT_d)(1+sK_5 T_{do}')} \dots \dots \dots (1)$$

Berdasarkan persamaan (1) torsi sinkronisasi dan torsi redaman dapat dinyatakan:

$$\Delta T_e = R \Delta \delta \left[\frac{-K_4 K_2 K_3 (1+sT_d)}{K_3 K_4 K_6 + (1+sT_d)(1+sK_5 T_{do}')} \right] \dots \dots \dots (2)$$

$$\Delta T_D = \text{Im} \left[\Delta \delta \left(\frac{-K_4 K_2 K_3 (1+sT_A)}{K_5 K_4 K_6 + (1+sT_A)(1+sK_2 T_A)} \right) \right] \dots \dots \dots (3)$$



Gambar 3. Blok diagram reaksi jangkar akibat perubahan beban

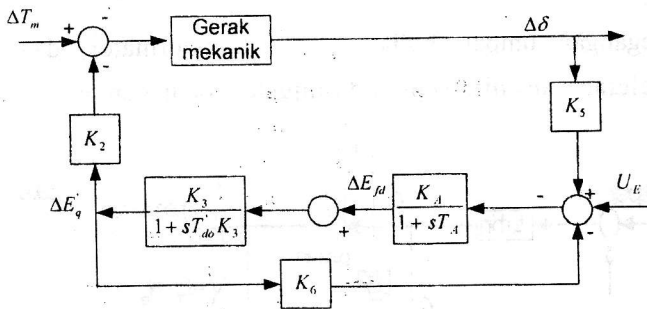
Perubahan beban selain menyebabkan adanya perubahan besar reaksi jangkar juga akan mengakibatkan terjadinya perubahan tegangan terminal yang besarnya dinyatakan sebagai K_5 seperti yang ditunjukkan pada gambar 4. Tegangan yang berubah juga menyebabkan terjadinya perubahan fluks bocor dan K_2 akan menimbulkan torsi T_s dan T_D . Besar nilai torsi sinkronisasi dan redaman dari gambar 14 dapat dinyatakan:

$$\frac{\Delta T_e}{\Delta \delta} = \frac{-K_2 K_5 K_A}{\frac{1}{K_3} + K_6 K_A + s \left(\frac{T_A}{K_3} + T_{do} \right) + s^2 T_{do} T} \dots \dots \dots (4)$$

Torsi elektrik ini terdiri dari torsi sinkronisasi dan torsi redaman yang masing-masing dapat dinyatakan sebagai:

$$\Delta T_s = \text{Re} \left[\Delta \delta \left(\frac{-K_2 K_5 K_A}{\frac{1}{K_3} + K_6 K_A + s \left(\frac{T_A}{K_3} + T_{do} \right) + s^2 T_{do} T} \right) \right] \dots \dots \dots (5)$$

$$\Delta T_D = \text{Im} \left[\Delta \delta \left(\frac{-K_2 K_5 K_A}{\frac{1}{K_3} + K_6 K_A + s \left(\frac{T_A}{K_3} + T_{do} \right) + s^2 T_{do} T} \right) \right] \dots \dots \dots (6)$$



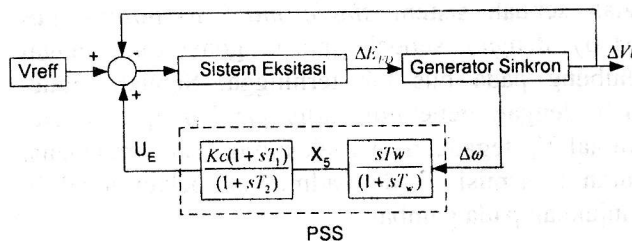
Gambar 4. Blok diagram perubahan tegangan terminal akibat perubahan beban.

Sistem akan stabil apabila jumlah torsi sinkronisasi dan torsi redaman bernilai positif, sehingga jika salah satu atau keduanya berharga negatif maka sistem menjadi tidak stabil. Dua besaran ini dipengaruhi oleh nilai-nilai $T_{do}, T_e, T_A, K_A, K_1 s / dK_6$, dimana nilai-nilai tersebut sangat tergantung pada kondisi pembebanan sistem.

Kondisi yang sering terjadi pada saat beban puncak adalah nilai K_5 berharga negatif sedangkan K yang lain bernilai positif. T_s yang bernilai positif akan menstabilkan sistem yang mempunyai delta kecil, sebaliknya torsi redaman yang bernilai negatif akan menjadikan sistem menjadi tidak stabil. Permasalahan ini sebenarnya dapat diatasi dengan dengan memperkecil penguatan AVR, namun karena penguatan ini digunakan untuk membangkitkan torsi sinkronisasi yang besar maka metode tersebut tidak dilaksanakan.

3. Power System Stabilizer

Blok diagram *power system stabilizer* terdiri dari rangkaian *washout* dan kompensator seperti ditunjukkan pada gambar 5. Rangkaian *washout* diperlukan untuk mengeleminasi bias pada kondisi mantap keluaran PSS, sedangkan kompensator diberikan untuk derajat mendahului (*lead*).



Gambar 5. Blok diagram PSS

T_w merupakan konstanta waktu washout, K_c merupakan penguat PSS, T_1 dan T_2 merupakan konstanta waktu derajat *lead*, $\Delta\omega$ merupakan sinyal masukan untuk PSS berupa perubahan kecepatan rotor, dan U_E merupakan sinyal keluaran PSS yang dimasukkan ke dalam sistem eksitasi sebagai sinyal tambahan (*supplementary control*). Menurut Yu (1983), prosedur mendesain dari PSS adalah sebagai berikut:

- a. Menentukan ω_n dari loop mekaniknya sendiri.

Dengan mengabaikan peredaman, persamaan loop mekanisnya dapat ditulis:

$$[Ms^2 + \omega_b K_1] = 0 \dots\dots\dots(7)$$

Dan solusinya adalah:

$$s = \pm \omega_n; \omega_n = \sqrt{(\omega_b K_1)/M} \dots\dots\dots(8)$$

- b. Menentukan sudut ketinggalan fasa $\angle G_E$ antara u_E dan e_q dari loop elektris. Fungsi alih antara u_E dan e_q , memasukkan pengaruh umpan balik K_6 yakni:

$$G_E = \frac{K_A K_3}{(1 + sT_A)(1 + sT_{do} K_3) + K_A K_3 K_6} \dots\dots\dots(9)$$

- c. Mendesain kompensasi sudut fasa *lead* untuk sudut fasa *lag* (ketinggalan) $\angle G_C$. Bila $\Delta\omega$ dipilih sebagai masukan tambahan eksitasi, maka akan diperoleh:

$$\angle G_C + \angle G_E = 0; \angle G_E < 0 \dots\dots\dots(10)$$

Kompensasi sudut fasa *lead* (yang mendahului) dapat direalisasikan dengan memakai op-amp dan fungsi alih yang paling sederhana dapat dipilih dalam bentuk:

$$G_E = \left[\frac{1 + sT_1}{1 + sT_2} \right]^k \text{ dimana } k = 1 \text{ atau } 2, T_1 > T_2 \dots\dots\dots(11)$$

Ada batas sudut fasa agar sebuah blok kompensasi dapat ditetapkan dan T_2 tidak bisa terlalu kecil. Sebagai contoh untuk $T_2 = 0,2$ secon dan $T_1 = 10T_2$, dan sudut fasa

lead (yang mendahului) diberikan oleh sebuah blok kompensasi yaitu sekitar 34° untuk $s = j2\pi$ rad/s sama dengan 1 Hz.

- d. Mendesain sebuah penguat K_c untuk eksitasi tambahan.

Untuk mendesain kontrol eksitasi ini, D_M dan D diabaikan. Sebuah pilihan yang layak untuk koefisien redaman ξ_n dari persamaan karakteristik yang dinormalisasikan berkisar 0,1 sampai 0,3 p.u. Pengabaian D_M dan D , akan diperoleh:

$$D_E \cong 2\xi_n \omega_n M$$

Dengan demikian diperoleh:

$$K_C = \frac{2\xi_n \omega_n M}{K_2 |G_C(j\omega_n)| |G_E(j\omega_n)|} \dots\dots\dots(12)$$

- e. Mendesain sebuah blok reset untuk u_E

Kontrol eksitasi tambahan akan bekerja hanya apabila osilasi frekwensi rendah mulai berkembang dan secara otomatis akan berhenti bila sistem berhenti berosilasi. Hal ini tidak akan berpengaruh terhadap fungsi normal eksitasi selama operasi stabil pada frekwensi sistem. Oleh karena itu suatu blok reset dibutuhkan, yang kemungkinan berbentuk:

$$G_{RESET} = \frac{sT}{1 + sT} \dots\dots\dots(14)$$

- f. Menganalisis nilai eigen pada sistem (sistem dengan sinyal tambahan dan sistem tidak dengan sinyal tambahan u_E).

4. Kendali Proportional Integral Derivative (PID)

Sistem yang terkarakteristikan oleh hubungan masukan dan keluaran dikarenakan hubungan internalnya tidak signifikan. Kendali sederhana seperti proportional, integral atau derivative ataupun gabungannya dapat digunakan sebagai pengendali. Kendali PID menggabungkan keseluruhan kebaikan dari masing-masing komponen pembentuknya. Kendali tersebut digunakan untuk memperbaiki isyarat galat $e(t)$ dengan cara mengintegrasikan dan menurunkan isyarat galat untuk memperoleh isyarat

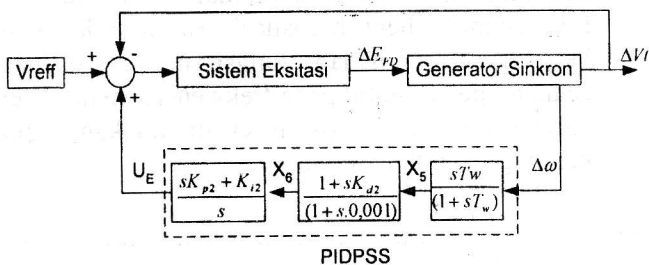
galat yang mendekati nol. Persamaan kendali dengan aksi gabungan itu diberikan oleh persamaan:

$$u(t) = K_p e(t) + \frac{K_p}{\tau_i} \int_0^t e(t) dt + K_p \tau_d \frac{de(t)}{dt} \dots\dots\dots (15)$$

dimana : K_p = penguatan proporsional;
 τ_i = waktu integral;
 τ_d = waktu turunan

Kendali *proportional* akan memberikan efek mengurangi waktu naik, tetapi tidak menghilangkan kesalahan keadaan tunak. Kendali *integral* akan memberikan efek menghilangkan kesalahan keadaan tunak, tetapi berakibat memburuknya respon transient. Kendali *derivative* akan memberikan efek meningkatnya stabilitas sistem, mengurangi overshoot, dan menaikkan respon transfer.

Diagram fungsi alih dari sinyal PIDPSS dapat dinyatakan seperti pada gambar 6.



Gambar 6. Blok diagram PIDPSS

5. Pengaturan dengan Logika Kabur

Rancangan pengaturan dengan metode konvensional menghadapi permasalahan penurunan model matematik dalam mendeskripsikan sistem sehingga memerlukan pemahaman yang mendalam mengenai proses fisis dinamika sistem beserta variabel-variabel yang terlibat. Metode tidak selalu mudah terlebih lagi jika sistem sangat kompleks dan rumit.

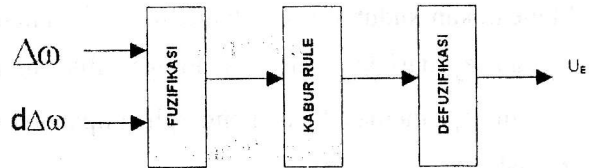
Rancangan pengaturan dengan logika kabur meliputi pemodelan sistem secara kabur yang menyangkut hubungan masukan dan keluaran dan sekaligus mengumpulkan banyak parameter sistem secara bersama-sama. Pengaturan berbasis logika kabur memberikan model perancangan baru yang sangat berguna bagi sistem yang kompleks tanpa

perancang mengetahui data kuantitatif tentang hubungan masukan dan keluaran seperti yang diperlukan dalam metode konvensional. Metode pengaturan dengan logika kabur merupakan metode pengaturan yang menyamakan cara berpikir manusia dengan melibatkan ketidakpastian pada sistem fisik. Pengendali kabur membuat keputusan sebagai sinyal atur berdasarkan masukan dan keluaran yang telah terjadi dalam bentuk variabel linguistik dengan menggunakan aturan yang dijabarkan secara umum dalam bentuk:

Jika e dan de, maka u

- e : kesalahan keluaran sistem
- de : perubahan kesalahan keluaran sistem
- u : sinyal atur pengendali kabur

Aturan yang disusun pada sistem pengendali kabur bersifat bebas asalkan menjamin konsekvensi logis dari hubungan antar variabel yang terlibat. Struktur logika kabur yang digunakan dapat digambarkan seperti ditunjukkan dalam gambar 7.



Gambar 7: Struktur pengendali FPIDPSS

C. Perancangan Kendali Logika Kabur Sebagai Pengganti PIDPSS

Data yang akan digunakan sebagai pijakan dalam perancangan kendali logika fuzzy untuk meningkatkan kendali PID ini merujuk pada data buku *Electric Power System Dynamic* (Yu, 1983), yaitu:

- Generator : $M = 9,26$; $T'_{do} = 7,76$; $D = 0$;
 $X_d = 0,973$; $x'_d = 0,190$; $x_q = 0,550$
- Sistem Eksitasi : $K_A = 50$; $T_A = 0,05$
- Saluran transmisi dan beban : $R = -0,034$;
 $X = 0,997$; $G = 0,249$;
 $B = 0,262$
- Kondisi Awal : $P_{e0} = 1,0$; $Q_{e0} = 0,015$;
 $V_{t0} = 1,05$

Berdasarkan data tersebut maka diperoleh nilai: $K_1 = 0,5442$; $K_2 = 1,212$; $K_3 = 0,6584$; $K_4 = 0,7037$; $K_5 = -0,0945$; dan $K_6 = 0,815$, dan parameter PSS adalah $T = 3,0$; $T_1 = 0,6581$; $T_2 = 0,1$; $K_C = 7,0911$.

Tabel 1. Definisi Fungsi Kenggotaan untuk Variabel Input $\Delta\omega$

	-0,011057	-0,008169	-0,004318	-0,00143	0,001458	0,005309	0,008197
P	0	0	0	0	0,3	0,7	1
Z	0	0,3	0,7	1	0,7	0,3	0
N	1	0,7	0,3	0	0	0	0

Tabel 2. Definisi Fungsi Kenggotaan untuk Variabel Input $d\Delta\omega$

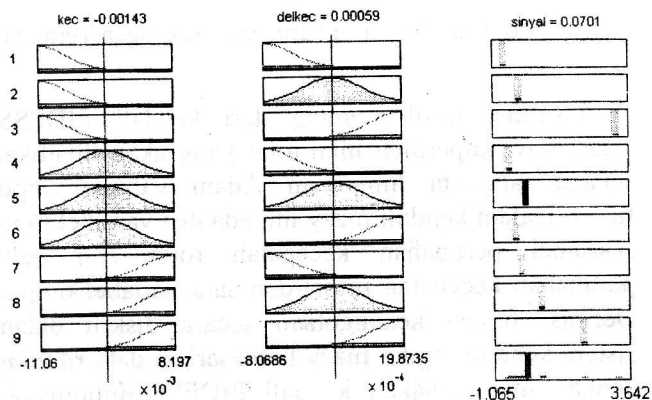
	-0,000807	-0,000539	-0,000181	0,000088	0,000346	0,000691	0,000950
P	0	0	0	0	0,3	0,7	1
Z	0	0,3	0,7	1	0,7	0,3	0
N	1	0,7	0,3	0	0	0	0

Selanjutnya, dari definisi fungsi keanggotaan tersebut di atas kemudian disusun *fuzzy rule* yang menghubungkan besaran masukan dan keluaran, seperti ditunjukkan pada tabel 3.

Tabel 3. Susunan *Fuzzy Rule*

	N	Z	P
N	MF1	MF4	MF7
Z	MF2	MF5	MF8
P	MF3	MF6	MF9

Visualisasi susunan *fuzzy rule* tersebut di atas dalam Matlab/Simulink ditunjukkan pada gambar 10.

Gambar 10. Visualisasi *Fuzzy Rule* dalam Matlab/Simulink

Tahap akhir dari perancangan kendali fuzzy ini adalah mengimplementasikan hasil rancangan ke dalam perangkat lunak simulink guna melihat hasil responnya. Hasil yang diharapkan dari rancangan sistem kendali fuzzy yang berfungsi menggantikan kendali PIDPSS ini adalah kinerja sistem yang

semakin meningkat yang salah satunya ditunjukkan dengan waktu osilasi perubahan kecepatan rotor, perubahan sudut rotor, perubahan daya elektrik dan perubahan tegangan terminal yang semakin cepat.

D. Kesimpulan

Berdasarkan uraian dari pembahasan tersebut dapat disimpulkan bahwa sistem kendali fuzzy dapat digunakan dan diimplementasikan sebagai pengganti kendali *Proportional Integral Derivative Power System Stabilizer* pada sistem eksitasi. Kinerja dari kendali fuzzy ini sangat dipengaruhi oleh ketepatan susunan fungsi keanggotaan dan pembobotannya.

Daftar Pustaka

- Abadi, A.M. (2004). *Koordinasi Pengendali Eksitasi dan Governor Dengan Menggunakan Logika Fuzzy*. Laporan BBI.
- Brunelle, Patrice. (2000). *Power System Blockset*. Canada: Teqsim Internasional.
- Saadat, Hadi. (1999). *Power System Analysis*. Singapore: McGraw-Hill Co
- Yao-nan Yu, (1983). *Electric Power System Dynamics*. New York: Academic Press.